




SYMMONS[®] Identity[™]

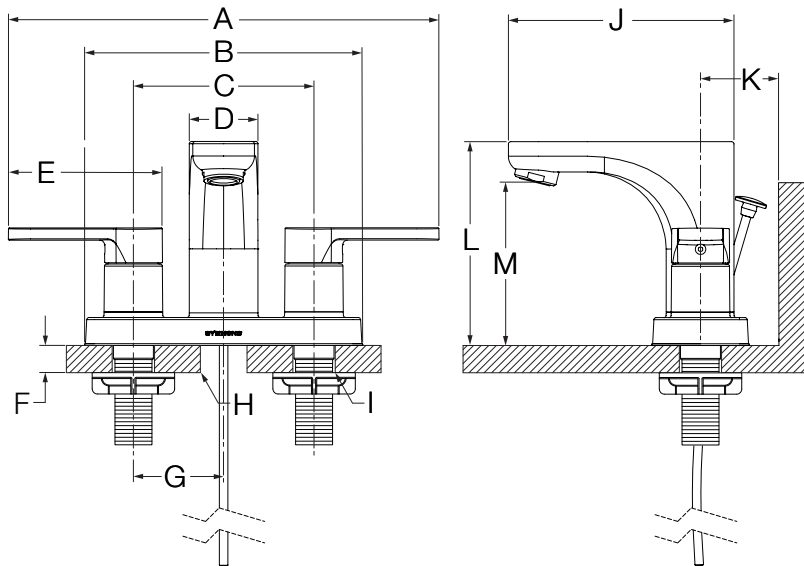
the smart choice[™]

SLC-6710-1.5, SLC-6712-1.5 Two Handle Centerset Lavatory Faucet Operation & Maintenance Manual



<p>Model Numbers</p> <ul style="list-style-type: none"> <input type="checkbox"/> SLC-6710-1.5 <i>Two Handle Centerset Lavatory Faucet</i> <input type="checkbox"/> SLC-6712-1.5 <i>Two Handle Centerset Lavatory Faucet with lift rod and 50/50 pop-up drain assembly</i> 	<p>Specification</p> <p>Two handle centerset lavatory faucet features 4" mount, ceramic cartridges, 1/2" IPS inlet connections, 50/50 pop-up drain assembly and standard 1.5 gpm (5.7 L/min) aerator. Faucet constructed from brass, plated in standard polished chrome finish.</p>
<p>Compliance</p> <p>-ASME A112.18.1/CSA B125.1 -NSF/ANSI 61.9, NSF/ANSI 372 -WaterSense 1.5 gpm (5.7 L/min)</p> <p>For California Residents WARNING: This product contains chemicals known to the State of California to cause cancer, birth defects, or other reproductive harm.</p>	
<p>Warranty</p> <p>Limited Lifetime - to the original end purchaser in consumer/residential installations. 5 Years - for industrial/commercial installations. Refer to www.symmons.com/warranty for complete warranty information.</p>	<p>Modifications</p> <ul style="list-style-type: none"> <input type="checkbox"/> -0.5  0.5 gpm (1.9 L/min) aerator <input type="checkbox"/> -1.0  1.0 gpm (3.8 L/min) aerator <input type="checkbox"/> -Delete Suffix 1.5 2.2 gpm (8.3 L/min) aerator <input type="checkbox"/> -MP Metal pop-up drain in place of standard <input type="checkbox"/> -STN Satin Nickel finish <input type="checkbox"/> -VP Vandal resistant aerator <p>Note: Append appropriate -suffix to model number.</p>

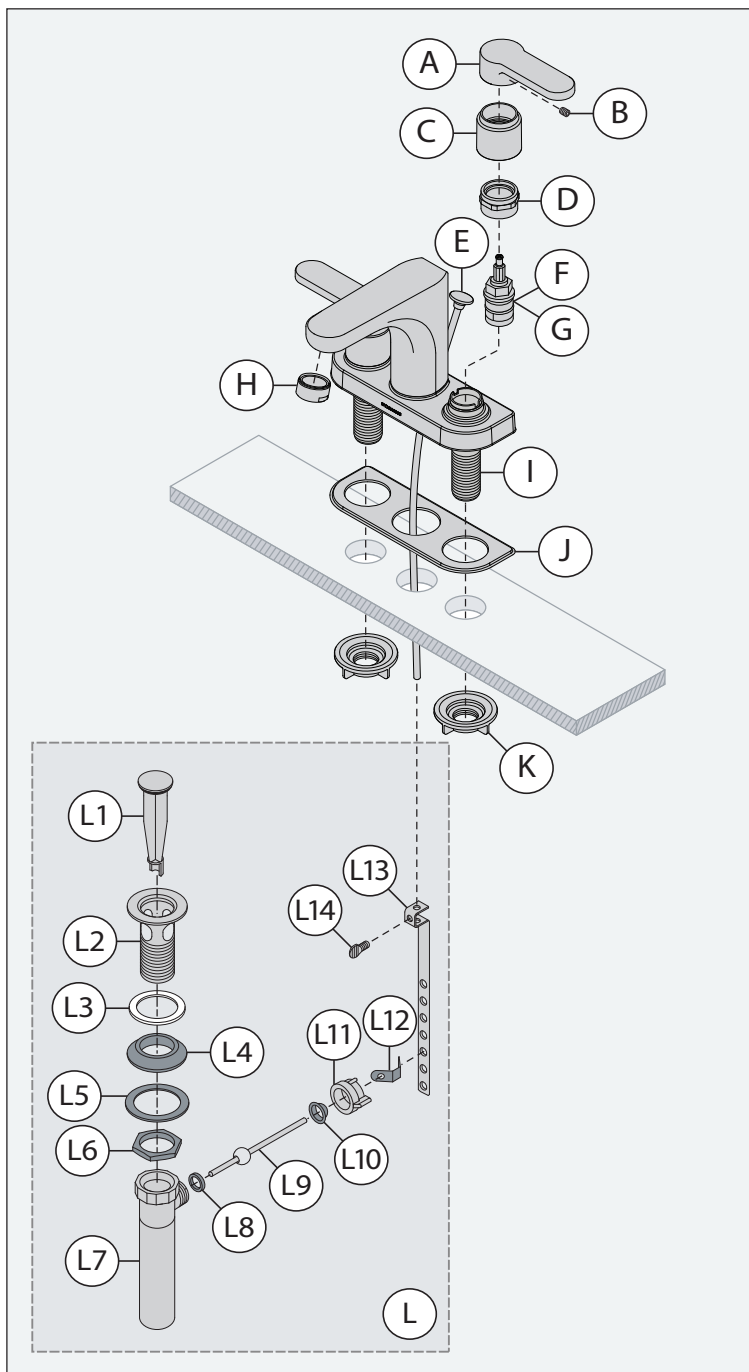
Dimensions



Measurements	
A	9-1/2", 241 mm
B	6-1/8", 156 mm
C	4", 102 mm
D	1-1/2", 38 mm
E	(2x) 3-3/8", 86 mm
F	Deck Thickness Ref. Min. 3/4", 19 mm Max. 1-1/2", 38 mm
G	(2x) 2", 51 mm
H	Hole Size Min. Ø 1-1/4", 32 mm Max. Ø 1-3/8", 35 mm
I	(2x) Hole Size Min. Ø 1-1/8", 29 mm Max. Ø 1-1/4", 32 mm
J	5", 127 mm
K	Min. 2-1/4", 57 mm
L	4-1/2", 114 mm
M	3-5/8", 92 mm





Note: Dimensions subject to change without notice.

Parts Breakdown




Replacement Parts		
Item	Description	Part Number
A B	Handle Set Screw	RL-287*
E	Lift Rod	RL-286*
F	Hot Cartridge	RL-075
G	Cold Cartridge	RL-076
H	Aerator Kit (2.2) Aerator Kit (1.5) Aerator Kit (1.0) Laminar Flow Kit (2.2) Laminar Flow Kit (1.5) Laminar Flow Kit (1.0) Laminar Flow Kit (0.5)	LN-15* FLR-110-1.5* FLR-110-1.0* RL-019-2.2* RL-019-1.5* RL-019-1.0* RL-019*
K	Mounting Hardware Kit	RL-285
L	50/50 Pop-Up Drain Assembly	RL-223*

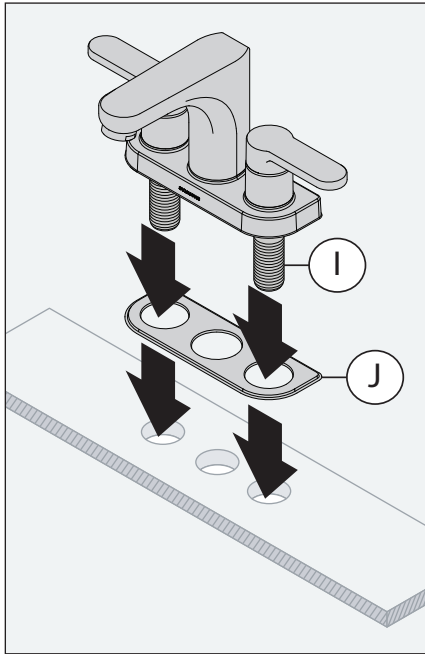
***Note:** Append -STN to part number for Satin Nickel finish.

Tools Required	
Adjustable Wrench	
Allen Wrench 3/32"	
Plumber Putty	
Plumber Tape	

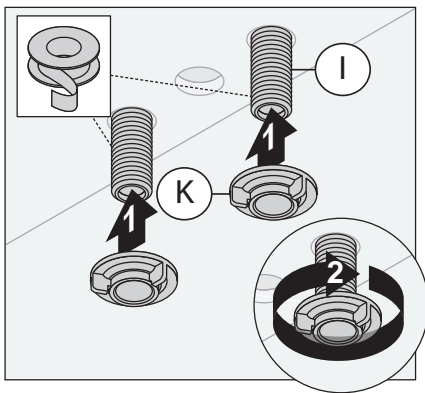
Installation

-  If replacing an older faucet ensure water supply is turned OFF before removing, then turn faucet control valve ON to relieve water pressure.

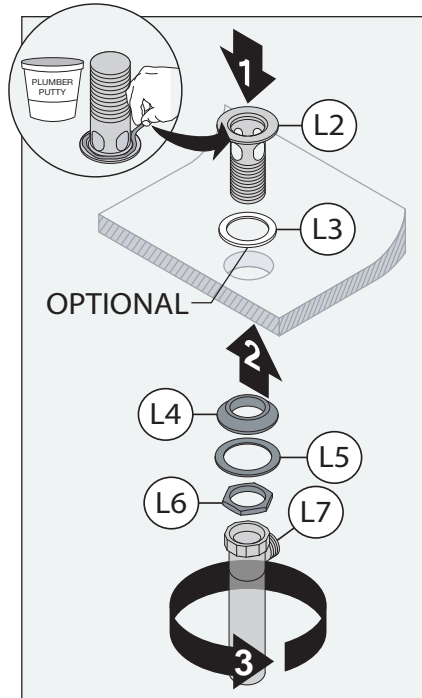
- 1) Insert IPS inlet connections (I) and mounting gasket (J) into sink holes.



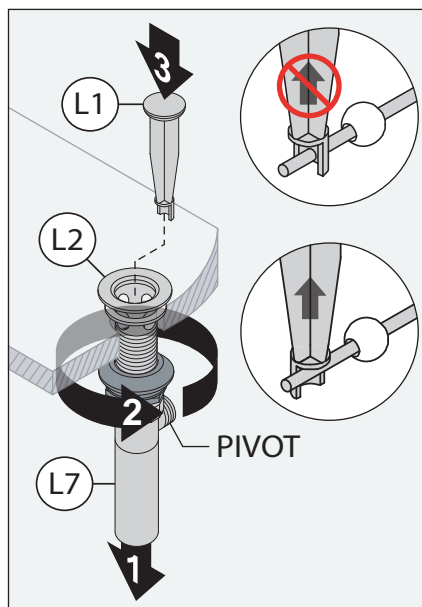
- 2) Install mounting nuts (K) onto IPS inlet connections (I).



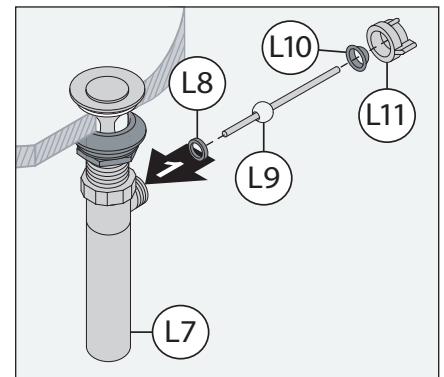
- 3) Seat flange (L2) into sink. Install gasket (L4), washer (L5) and nut (L6) onto flange from below sink, but do not secure nut. Screw on tail piece (L7) and hand tighten.



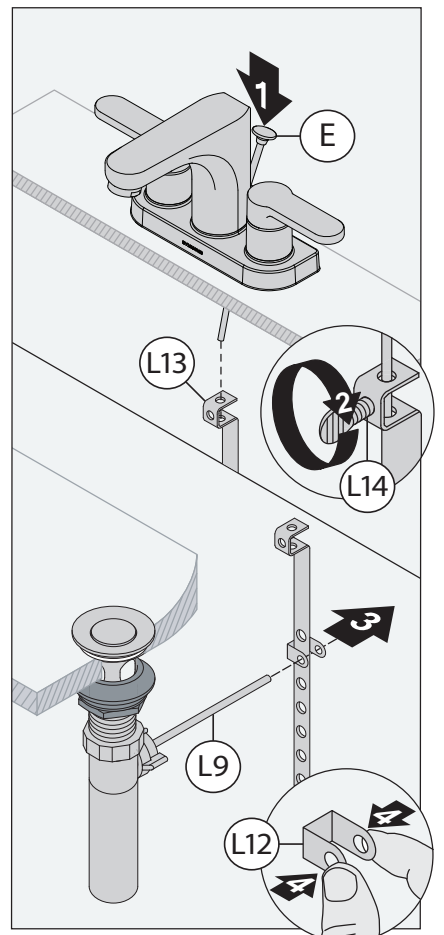
- 4) Turn tail piece (L7) and flange (L2) so pivot is facing toward faucet. Pull assembly down into drain hole. Secure hardware from below sink. Install stopper (L1) in the removable or non-removable position.



- 5) Attach inner washer (L8), pivot rod (L9) and outer washer (L10) to tailpiece (L7). Hand tighten nut (L11) to secure pivot rod (L9).

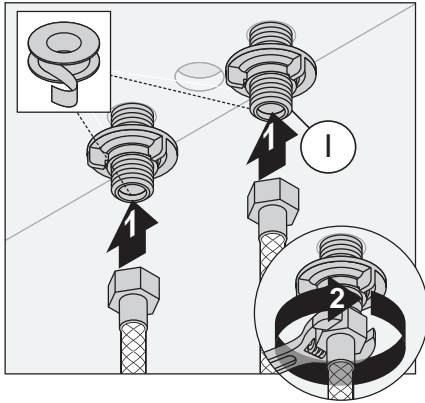


- 6) Connect lift rod (E) to clevis strap (L13) and secure with thumb screw (L14). Insert pivot rod (L9) through spring clip (L12) and clevis strap (L13). Secure with spring clip (L12) and adjust linkage if necessary.

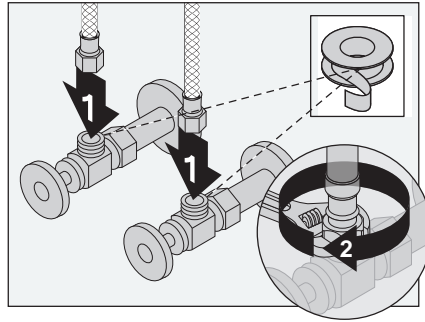


Installation

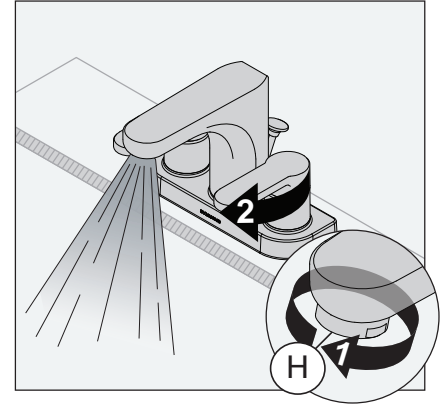
7) Attach supply lines to IPS inlet connections (I). Using a wrench, finish with one half turn. **DO NOT** overtighten.



8) Attach supply lines to shut-off valves and hand tighten. Using a wrench, finish with one-half turn. **DO NOT** overtighten.

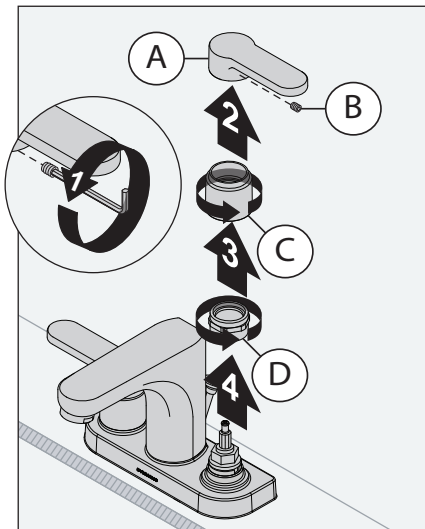


9) Turn on water supplies. Remove aerator (H) and flush lines free of debris. Check for leaks.

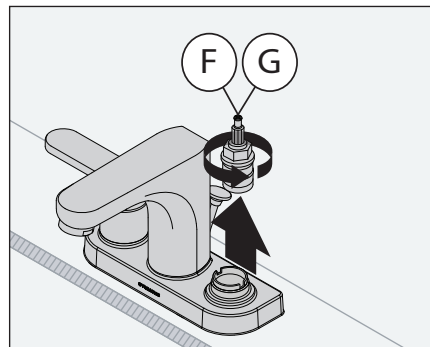


Maintenance

1) Turn off water supply. Loosen and remove the handle set screw (B), handle (A), collar (C) and nut (D).



2) Remove cartridge (F, G) and inspect for debris. Replace cartridge if necessary.



3) Install cartridge following steps 1 & 2 in reverse.

Troubleshooting Chart

Problem	Cause	Solution
Finish is spotting.	Elements in water supply may cause water staining on finish.	Clean finished trim area with a soft cloth using mild soap and water or a non-abrasive cleaner and then quickly rinse with water.

SYMMONS[®] Identity[™]

the smart choice[™]

SLC-6710-1.5, SLC-6712-1.5

Grifo monobloc para lavabo con dos manijas

Manual de funcionamiento y mantenimiento



Números de modelo

- SLC-6710-1.5**
Grifo monobloc para lavabo con dos manijas
- SLC-6712-1.5**
Grifo monobloc para lavabo con dos manijas con varilla de levantamiento y ensamblaje de desagüe automático 50/50

Especificación

El grifo monobloc para lavabo con dos manijas presenta un montaje de 4" e incluye cartuchos cerámicos, salidas de unión de entrada IPS de 1/2", ensamble del desagüe 50/50 y aireador estándar de 1.5 gpm (5.7 L/min). Grifo hecho de latón, con acabado de chapado de cromo pulido estándar.



Cumplimiento

- ASME A112.18.1/CSA B125.1
- NSF/ANSI 61.9, NSF/ANSI 372
- WaterSense 1.5 gpm (5.7 L/min)



Modificaciones

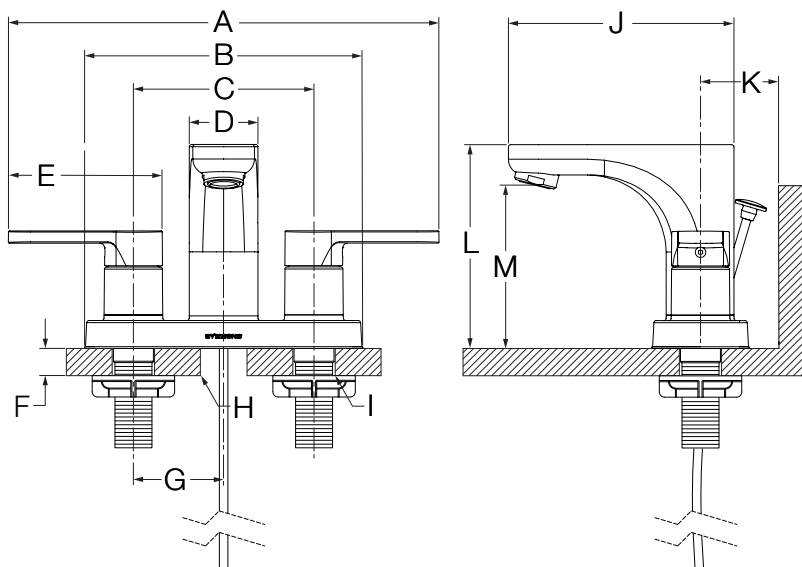
- 0.5** Aireador de 0.5 gpm (1.9 L/min)
- 1.0** Aireador de 1.0 gpm (3.8 L/min)
- Eliminar Complemento 1.5** Aireador de 2.2 gpm (8.3 L/min)
- MP** Ensamblaje de desagüe de metal en lugar del estándar
- STN** Acabado de níquel satinado
- VP** Aireador resistente al vandalismo

Garantía

Limitada de por vida: para el comprador original del producto en establecimientos del consumidor/residenciales.
5 años - para instalaciones industriales y comerciales. Consulte el sitio web www.symmons.com/warranty para obtener información más completa sobre la garantía.

Nota: Anexar el -complemento apropiado al número de modelo.

Dimensiones

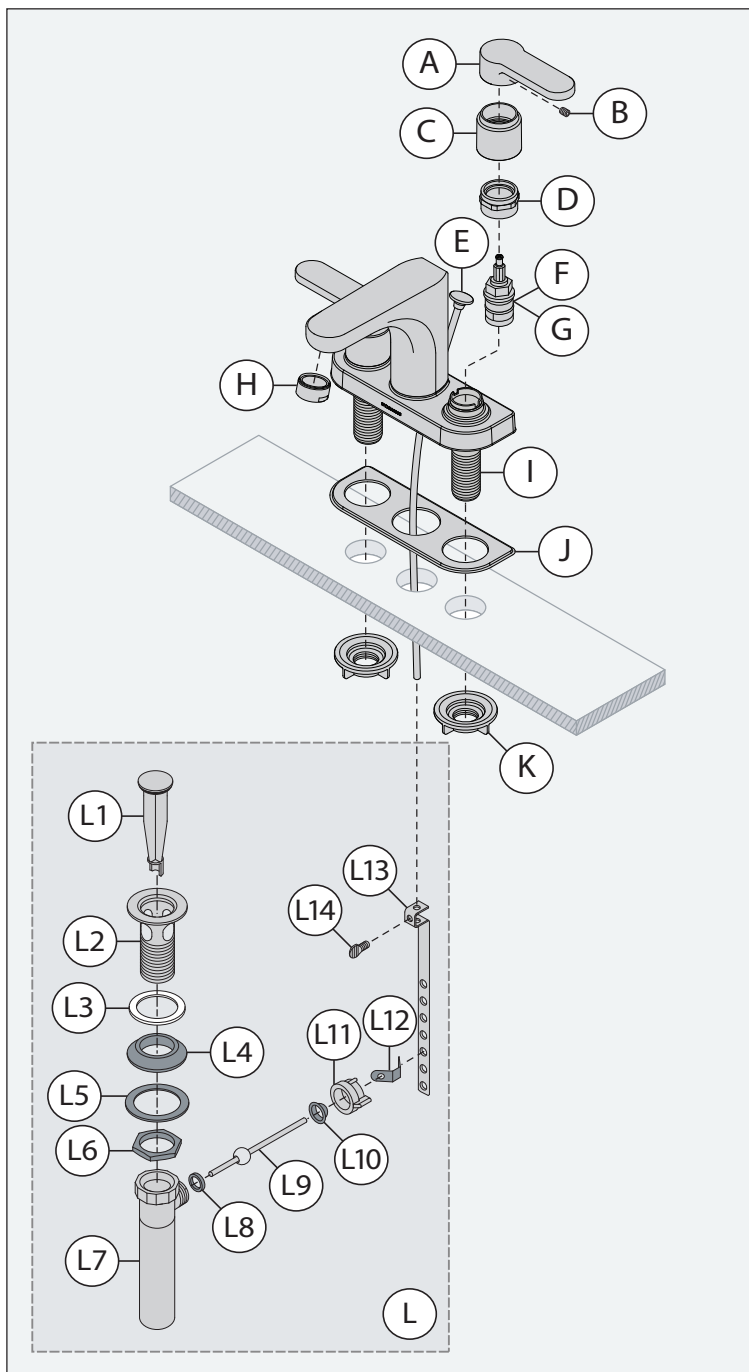


Medidas

A	9-1/2", 241 mm
B	6-1/8", 156 mm
C	4", 102 mm
D	1-1/2", 38 mm
E	(2x) 3-3/8", 86 mm
F	Referencia del grosor de la cubierta Mín. 3/4", 19 mm Máx. 1-1/2", 38 mm
G	(2x) 2", 51 mm
H	Tamaño del orificio Mín. Ø 1-1/4", 32 mm Máx. Ø 1-3/8", 35 mm
I	Tamaño del orificio (2x) Mín. Ø 1-1/8", 29 mm Máx. Ø 1-1/4", 32 mm
J	5", 127 mm
K	Mín. 2-1/4", 57 mm
L	4-1/2", 114 mm
M	3-5/8", 92 mm

Nota: Las dimensiones están sujetas a cambios sin previo aviso.

Desglose de las piezas



Repuestos		
Artículo	Descripción	Número de la pieza
A B	Manija Tornillo de presión	RL-287*
E	Varilla de levantamiento	RL-286*
F	Cartucho para agua caliente	RL-075
G	Cartucho para agua fría	RL-076
H	Juego de aireadores (2.2) Juego de aireadores (1.5) Juego de aireadores (1.0) Juego de flujo laminar (2.2) Juego de flujo laminar (1.5) Juego de flujo laminar (1.0) Juego de flujo laminar (0.5)	LN-15* FLR-110-1.5* FLR-110-1.0* RL-019-2.2* RL-019-1.5* RL-019-1.0* RL-019*
K	Equipo de montaje	RL-285
L	Ensamble del desagüe automático 50/50	RL-223*

***Nota:** Anexar -STN al número de pieza para el acabado de níquel satinado.

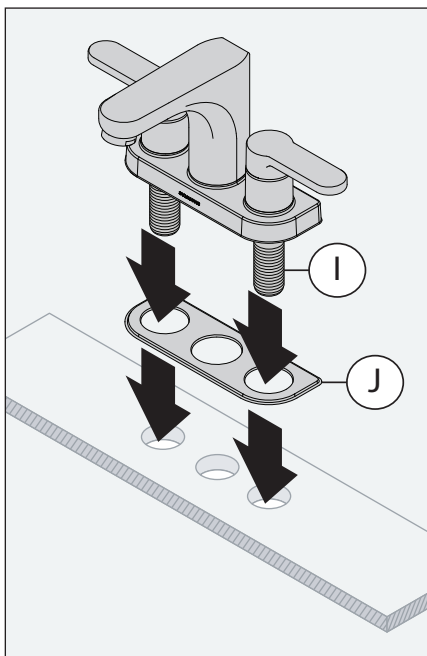
Herramientas necesarias	
Llave inglesa	
Llave Allen 3/32"	
Masilla de plomero	
Cinta de teflón	

Instalación

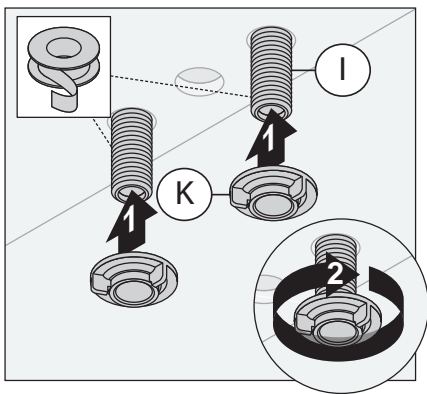


Si está reemplazando otro grifo, asegúrese de que el suministro de agua esté CERRADO antes de quitarlo, luego ABRA la válvula de control del grifo para liberar la presión de agua.

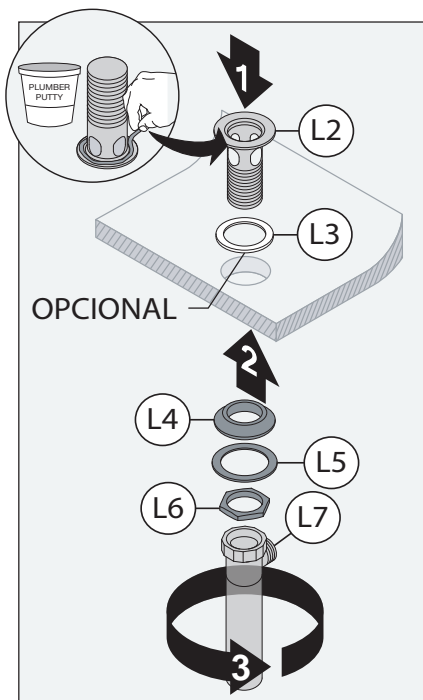
- 1) Inserte las conexiones de entrada IPS (I) y la junta de ensamblaje (J) en los orificios del lavabo.



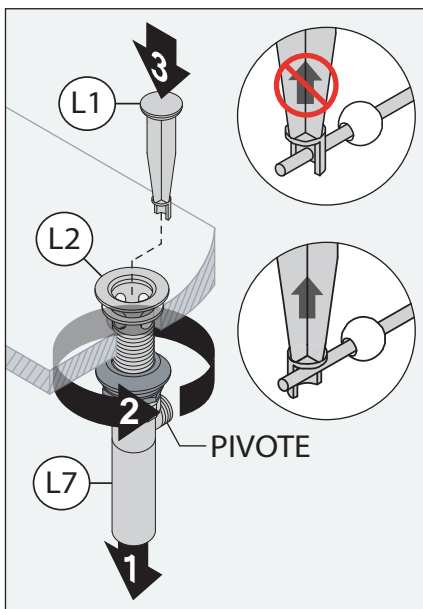
- 2) Instale las tuercas de ensamblaje (K) en las conexiones de entrada IPS (I).



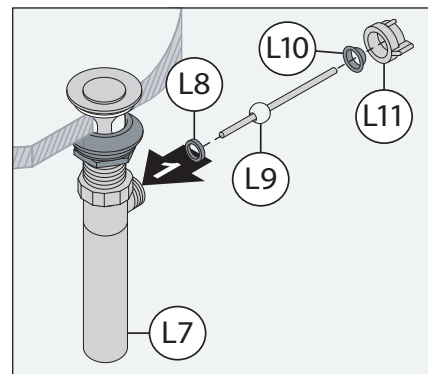
- 3) Ajuste la brida (L2) al lavabo. Instale la junta (L4), la arandela (L5) y la tuerca (L6) en la brida desde debajo del lavabo, pero no ajuste la tuerca. Atornille la rejilla (L7) y ajuste con la mano.



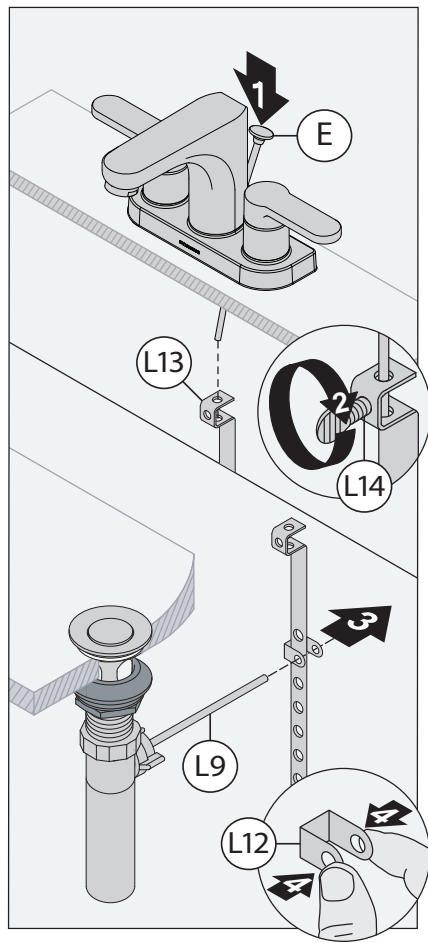
- 4) Gire la rejilla (L7) y la brida (L2) para que el pivote mire hacia el grifo. Hale el ensamble hacia abajo dentro del orificio de desagüe. Asegure la pieza desde abajo del lavabo. Instale el obturador (L1) en la posición extraíble o no extraíble.



- 5) Sujete la arandela interna (L8), la barra de pivote (L9) y la arandela externa (L10) a la rejilla (L7). Ajuste la tuerca (L11) a mano para asegurar la barra de pivote (L9).

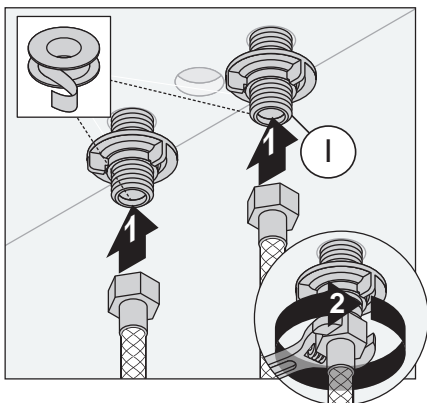


- 6) Conecte la varilla de levantamiento (E) a la tira con horquilla (L13) y asegure con una tuerca de orejas (L14). Inserte la barra de pivote (L9) a través de la grapa de resorte (L12) y la tira con horquilla (L13). Asegure con una grapa de resorte (L12) y ajuste la conexión si es necesario.

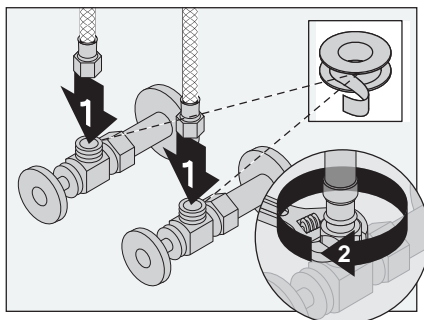


Instalación

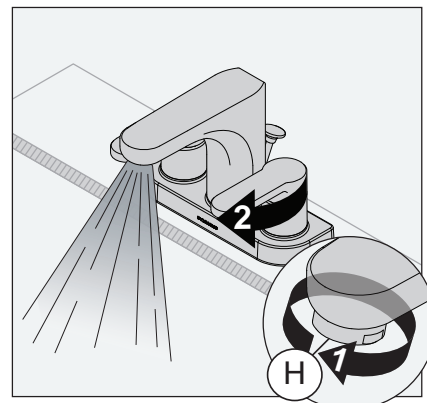
7) Conecte las líneas de suministro a las conexiones de entrada IPS (I). Utilizando una llave, termine con media vuelta. **NO** apriete demasiado.



8) Conecte las líneas de suministro con las válvulas de cierre y apriete con la mano. Utilizando una llave, termine con media vuelta. **NO** apriete demasiado.

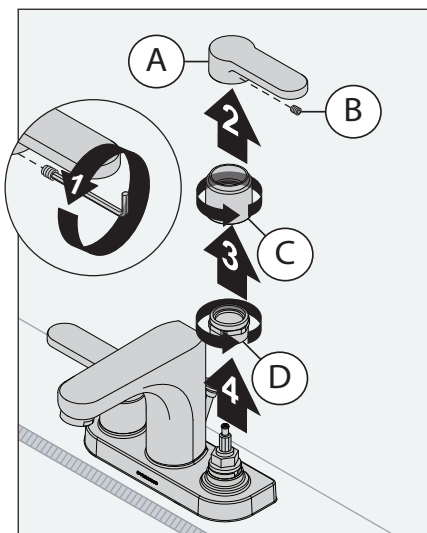


9) Abra el suministro de agua. Extraiga el aireador (H) y enjuague las líneas para que queden libres de desechos. Verifique si hay pérdidas.

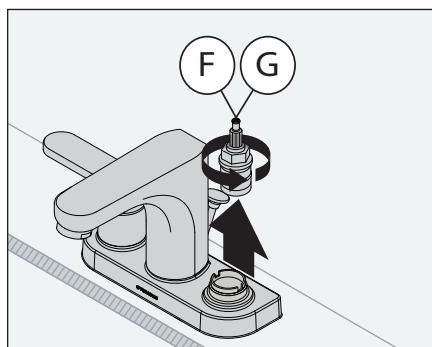


Mantenimiento

1) Cierre el suministro de agua. Afloje y retire el tornillo de presión de la manija (B), la manija (A), el collar (C) y la tuerca (D).



2) Retire el cartucho (F, G) e inspecciónelo para detectar residuos. Cambie el cartucho si es necesario.



3) Instale el cartucho siguiendo los pasos 1 y 2 en sentido inverso.

Tabla de resolución de problemas

Problema	Causa	Solución
El acabado se está manchando.	Las partículas en el suministro de agua pueden provocar que el agua manche el acabado.	Limpie el área del acabado utilizando un paño suave, jabón neutro y agua, o con un limpiador no abrasivo y luego enjuague rápidamente con agua.



SYMMONS® Identity™

the smart choice™

SLC-6710-1.5, SLC-6712-1.5

Robinet de salle de bain monopiece à deux poignées Manuel d'utilisation et d'entretien



Numéros de modèle

- SLC-6710-1.5**
Robinet de salle de bain monopiece à deux poignées
- SLC-6712-1.5**
Robinet de salle de bain monopiece à deux poignées avec tige de levage et ensemble de drain mécanique 50/50

Spécifications

Le robinet de salle de bain monopiece à deux poignées présente une configuration de fixation de 4 po et comprend des cartouches en céramique, des conduits d'alimentation en eau IPS de 1/2 po, un ensemble pour drain mécanique 50/50 et un aérateur standard de 1,5 gpm (5,7 L/min). Le robinet est fait de laiton, au fini chrome poli standard.





Conformité

-ASME A112.18.1/CSA B125.1
-NSF/ANSI 61.9, NSF/ANSI 372
-WaterSense 1,5 gpm (5,7 L/min)



Modifications

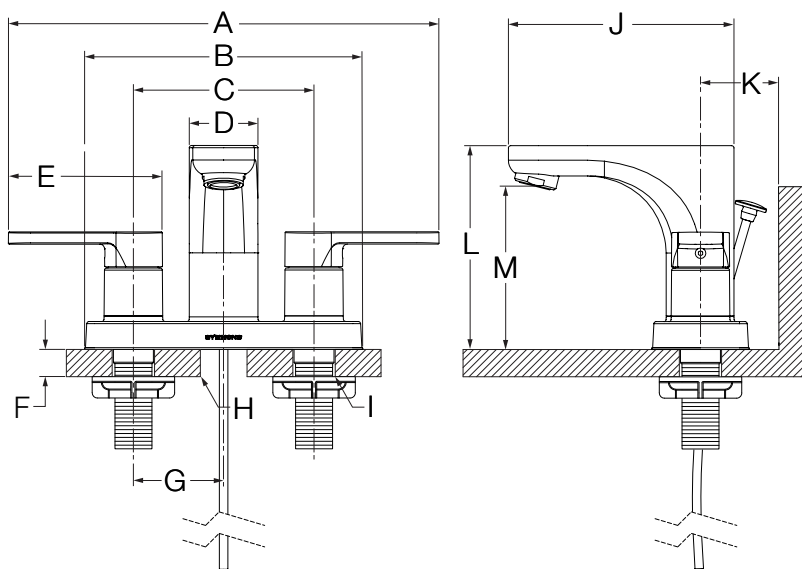
- 0.5**  *Aérateur de 0,5 gpm (1,9 L/min)*
- 1.0**  *Aérateur de 1,0 gpm (3,8 L/min)*
- Supprimer Suffixe 1,5** *Aérateur de 2,2 gpm (8,3 L/min)*
- MP** *Drain mécanique en métal au lieu du standard*
- STN** *Fini nickel satiné*
- VP** *Aérateur résistant au vandalisme*

Garantie

À vie limitée – à l'acheteur original dans les installations résidentielles/à l'usage du consommateur.
5 ans – pour des installations commerciales et industrielles.
Se reporter au site www.symmons.com/warranty pour des informations complètes concernant la garantie.

Remarque : Juxtaposer le -suffixe approprié au numéro de modèle.

Dimensions

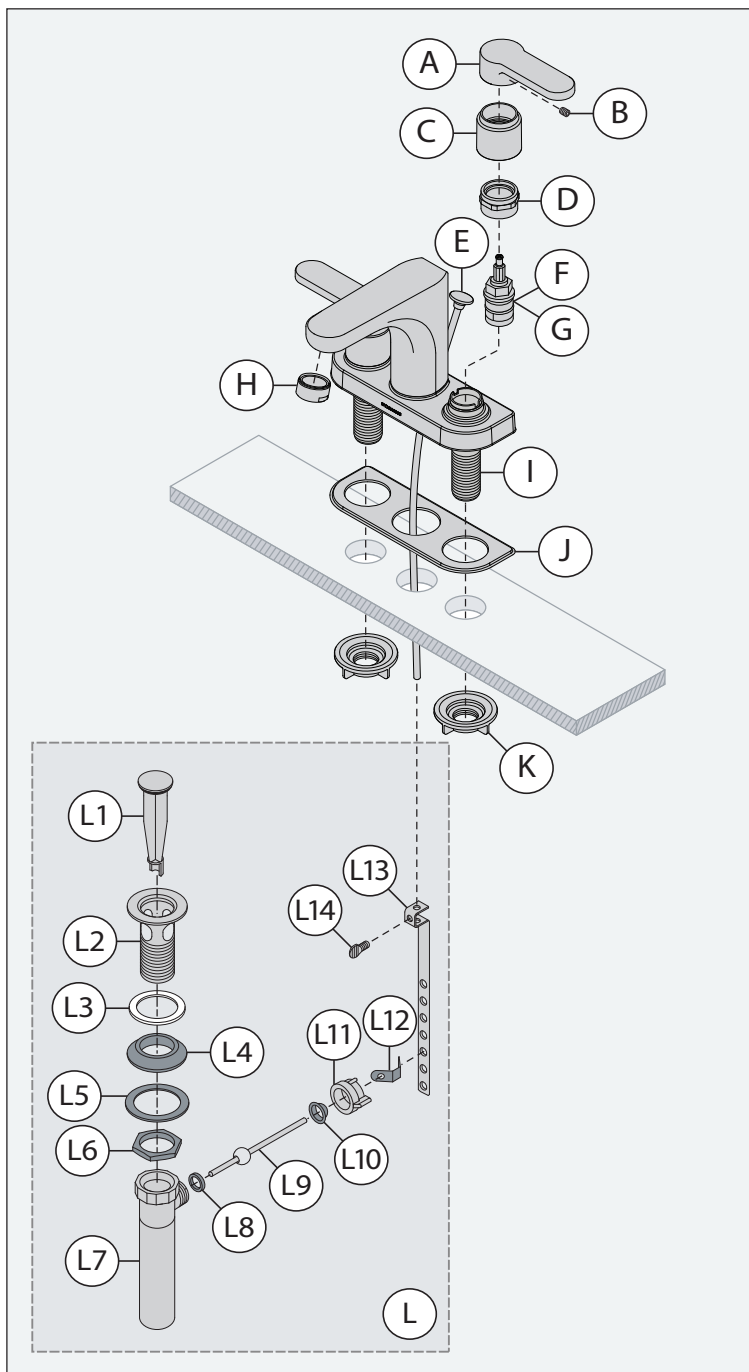


Mesures

Mesures	
A	9-1/2 po, 241 mm
B	6-1/8 po, 156 mm
C	4 po, 102 mm
D	1-1/2 po, 38 mm
E	(2x) 3-3/8 po, 86 mm
F	Épaisseur de référence du comptoir Min. 3/4 po, 19 mm Max. 1-1/2 po, 38 mm
G	(2x) 2 po, 51 mm
H	Taille du trou Min. Ø 1-1/4 po, 32 mm Max. Ø 1-3/8 po, 35 mm
I	(2x) Taille du trou Min. Ø 1-1/8 po, 29 mm Max. Ø 1-1/4 po, 32 mm
J	5 po, 127 mm
K	Min. 2-1/4 po, 57 mm
L	4-1/2 po, 114 mm
M	3-5/8 po, 92 mm





Remarque : Les dimensions sont sujettes à changer sans préavis.

Liste des pièces



Pièces de rechange		
Article	Description	Numéro de pièce
A B	Assemblage Vis de pression	RL-287*
E	Tige de levage	RL-286*
F	Cartouche d'eau chaude	RL-075
G	Cartouche d'eau froide	RL-076
H	Trousse de l'aérateur (2,2) Trousse de l'aérateur (1,5) Trousse de l'aérateur (1,0) Trousse de flot laminaire (2,2) Trousse de flot laminaire (1,5) Trousse de flot laminaire (1,0) Trousse de flot laminaire (0,5)	LN-15* FLR-110-1.5* FLR-110-1.0* RL-019-2.2* RL-019-1.5* RL-019-1.0* RL-019*
K	Ensemble de quincaillerie pour la fixation	RL-285
L	Ensemble pour drain mécanique 50/50	RL-223*

***Remarque :** Juxtaposer le -STN au numéro de pièce pour le fini nickel satiné.

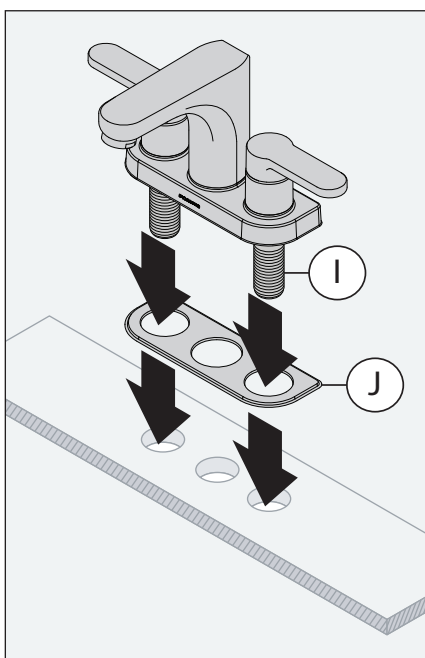
Outils requis	
Clef ajustable	
Clef Allen 3/32 po	
Mastic de plombier	
Ruban de plombier	

Installation

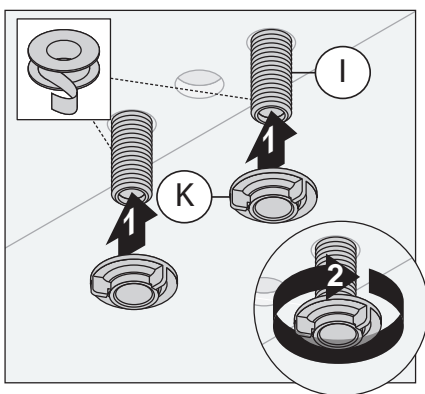


En cas de remplacement d'un ancien robinet, s'assurer que l'alimentation en eau est **COUPÉE** avant de l'enlever, puis **OUVRIR** le robinet pour faire retomber la pression de l'eau.

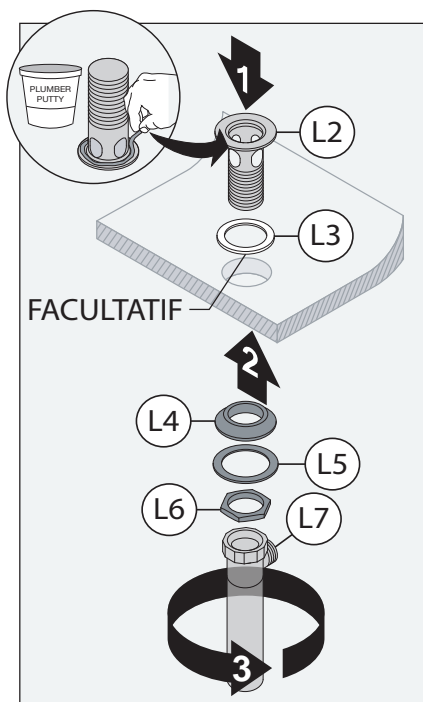
- 1) Insérez les raccords d'entrée IPS (I) et le joint d'installation (J) dans les trous de l'évier.



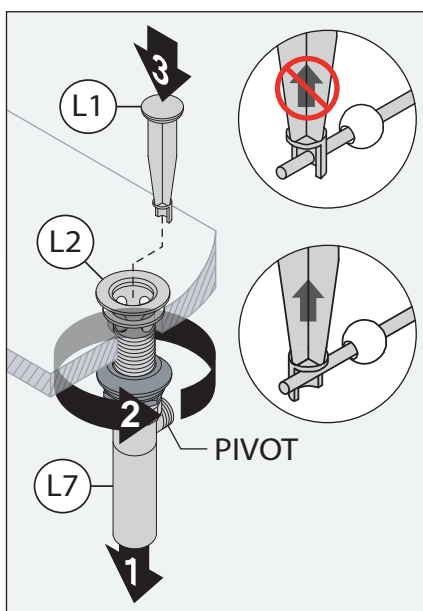
- 2) Installez les écrous de montage (K) sur les raccords d'entrée IPS (I).



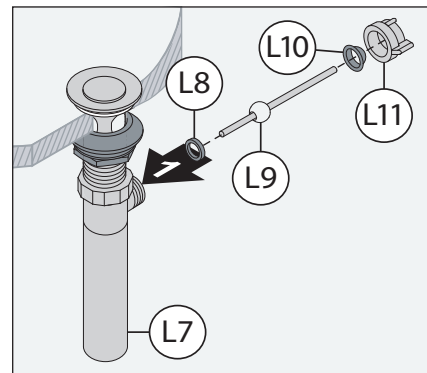
- 3) Placez la bride (L2) dans l'évier. Installez le joint (L4), la rondelle (L5) et l'écrou (L6) sur la bride en dessous du vidoir, mais ne serrez pas l'écrou. Vissez la pièce de raccordement (L7) et serrez à la main.



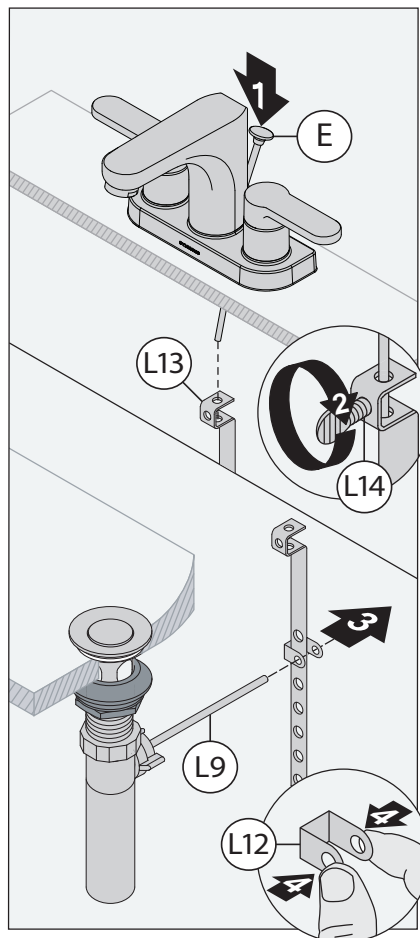
- 4) Tournez la pièce de raccordement (L7) et la bride (L2) afin que le pivot soit face au robinet. Tirez l'ensemble dans le trou de drainage. Fixez le matériel en dessous de l'évier. Installez le bouchon (L1) dans la position amovible ou fixe.



- 5) Attachez la rondelle de montage interne (L8), la tige de pivotement (L9) et la rondelle externe (L10) à la pièce de raccordement (L7). Serrez l'écrou (L11) à la main pour fixer la tige de pivotement (L9).

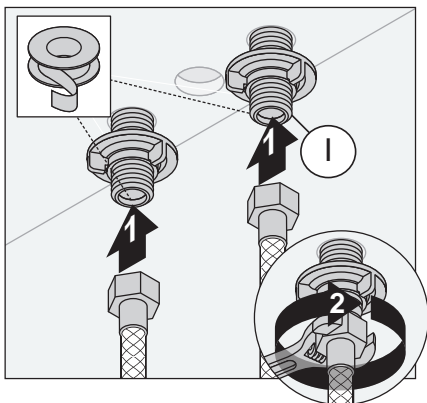


- 6) Connectez la tige de levage (E) à la sangle de manille (L13) et fixez avec la vis à tête (L14). Insérez la tige de pivotement (L9) à travers l'attache-ressort (L12) et dans la sangle de manille (L13). Fixez avec l'attache-ressort (L12) et ajustez le couplage au besoin.

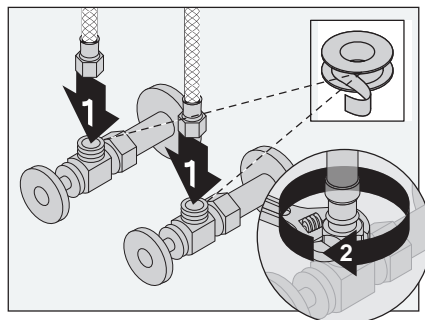


Installation

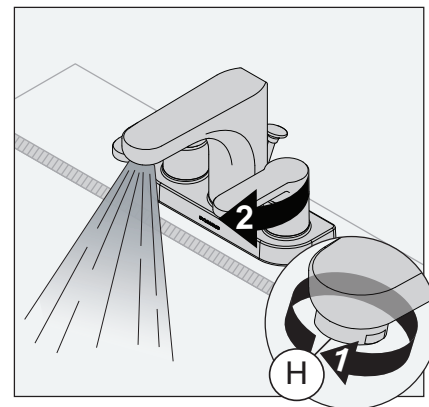
- 7) Enfilez les conduites d'alimentation sur les raccords d'entrée IPS (I). A l'aide d'une clé, finir de serrer en vissant d'un demi-tour. **NE PAS** visser trop fort.



- 8) Enfiler les conduites d'alimentation sur les soupapes d'arrêt et serrer à la main. A l'aide d'une clé, terminer avec un demi-tour. **NE PAS** visser trop fort.

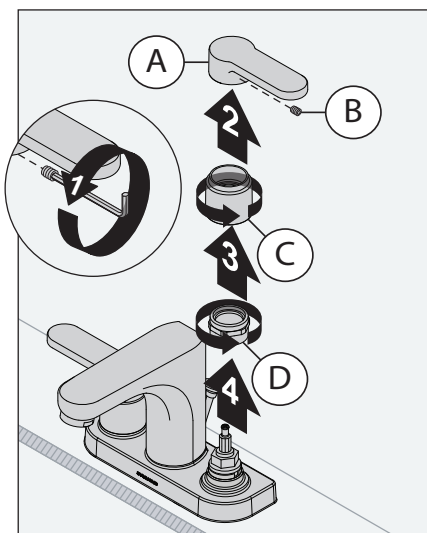


- 9) Allumez l'approvisionnement en eau. Enlevez l'aérateur (H) et rincez les conduites de tout débris. Vérifier pour déceler les fuites.

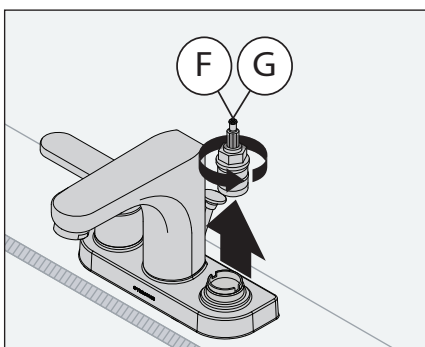


Entretien

- 1) Couper l'alimentation en eau chaude. Desserrer et enlever la vis de pression de la poignée (B), la poignée (A), le collet (C) et l'écrou (D).



- 2) Retirer et inspecter la cartouche (F, G) afin de détecter la présence de débris. Remplacer la cartouche au besoin.



- 3) Installer la cartouche en exécutant les étapes 1 et 2 en ordre inverse.

Tableau de résolution des problèmes

Symptôme	Cause	Solution
Le fini est tâché.	Les éléments présents dans l'eau peuvent causer des taches sur le fini.	Nettoyer la zone avec un chiffon doux en employant de l'eau et du détergent doux ou un nettoyant non abrasif et rincer rapidement à l'eau.