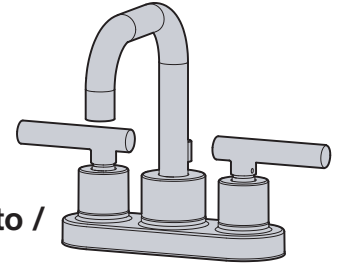




SLC-3512-1.5

Dia™ Centerset Faucet / Llave central Dia™ / Robinet monopièce Dia™




**Operation & Maintenance Manual / Manual de operación y mantenimiento / Manuel de fonctionnement et d'entretien**



**Model Number / Número de modelo / Numéro de modèle**

- SLC-3512-1.5** *Dia™ Centerset Faucet*  
*Llave central Dia™*  
*Robinet monopièce Dia™*

**Modifications / Modificaciones / Modifications**

- .5**  *.5 gpm (1.9 L/min) flow rate restrictor*  
*.5 gpm (1.9 L/min) flujo restrictor tasa*  
*.5 gpm (1.9 L/min) limiteur de débit de taux*
- 1.0**  *1.0 gpm (3.8 L/min) flow rate restrictor*  
*1.0 gpm (3.8 L/min) flujo restrictor tasa*  
*1.0 gpm (3.8 L/min) limiteur de débit de taux*
- Delete Suffix 1.5**  *2.2 gpm (8.3 L/min) flow rate restrictor*  
*2.2 gpm (8.3 L/min) flujo restrictor tasa*  
*2.2 gpm (8.3 L/min) limiteur de débit de taux*
- STN** *Satin nickel finish*  
*Acabado en níquel satinado*  
*Fini nickel satiné*

**Note:** Append appropriate -suffix to model number.  
**Nota:** Anexar apropiado -sufijo al número de modelo.  
**Remarque:** Appropriate append -suffixe au numéro de modèle.

**Compliance / Cumplimiento / Conforme**

- ANSI/NSF 372; ANSI/NSF 61.9
- ASME A112.18.1; CSA B125.1
- WaterSense 1.5 gpm (5.7 L/min)



**Specification / Especificación / Spécification**

Complete 4 inch assembled faucet constructed from solid brass includes lift rod, metal pop-up drain assembly, mounting hardware (nonmetallic and brass components) and 1.5 gpm (5.7 L/min) aerator with aerator removal key. Components plated in standard polished chrome finish.

La llave central incluye completa llave 4 pulgadas montado, varilla de levantamiento, ensamble del desagüe automático, juego de herrajes y un aireador de 1.5 gpm (5.7 L/min) con llave de eliminación del aireador. Los componentes están hechos de metal recubiertos con acabado cromado pulido estándar.

Le robinet monopièce comprends complète robinet 4 pouces assemblé, une tige de levage, un assemblage de drain soulevable, le matériel de montage et un aérateur de 1,5 g/m /5,7 l/min) avec une clé d'enlèvement d'aérateur. Composantes fabriquées de métal matériaux plaqués de fini chrome poli standard.

**Warranty / Garantía / Garantie**

**Limited Lifetime** - to the original end purchaser in consumer/residential installations.

**5 Years** - for industrial/commercial installations. Refer to [www.symmons.com/warranty](http://www.symmons.com/warranty) for complete warranty information.

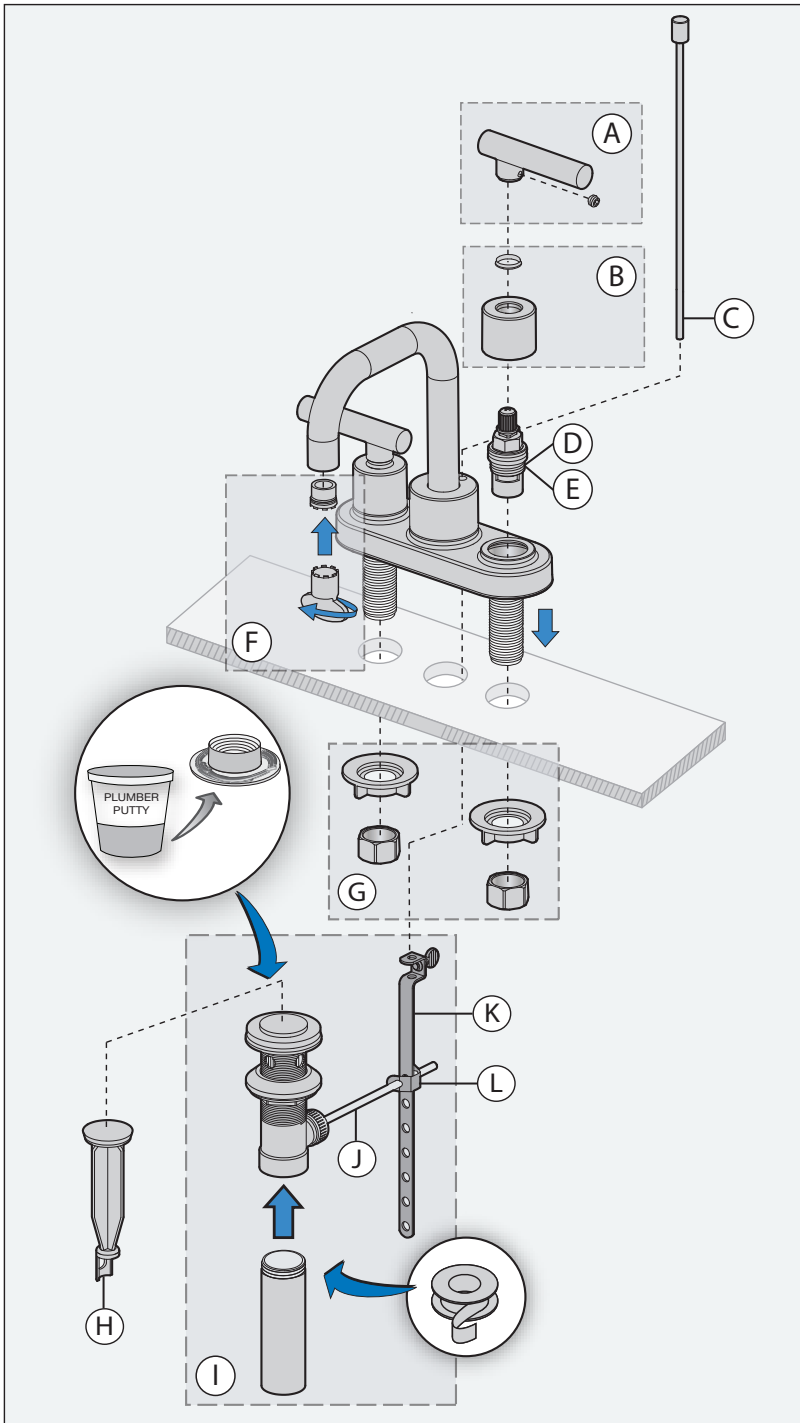
**Limitada de por vida** - para el comprador original en instalaciones para el consumidor/residencial.

**5 años** - para las instalaciones comerciales/industrial. Visite [www.symmons.com/warranty](http://www.symmons.com/warranty) para ver la información completa de la garantía.

**Garantie limitée** - à l'acheteur original dans les installations du consommateur/résidentiel.

**5 ans** - pour les installations commerciales/industriel. Se reporter au [www.symmons.com/warranty](http://www.symmons.com/warranty) pour l'information complète concernant la garantie.

Parts Breakdown / Desglose de partes / Bris de pièces



**\*Note:**

1) Append -STN to part number for satin nickel finish.

**\*Nota:**

1) Anexar -STN para un acabado de níquel satinado.

**\*Remarque:**

1) Ajoutez -STN numéro de pièce pour fini nickel satiné.

**Replacement Parts / Partes de reemplazo / Pièces de rechange**

Item Artículo Article	Description Descripción Description	Part # Parte # N ° de pièce
A	Handle Kit Juego para la manija Ensemble de poignée	RL-188*
B	Escutcheon Kit Kit Chapetón Kit Écusson	RL-198*
C	Lift Rod Varilla de levantamiento Tige de levage	RL-191*
D	Hot Cartridge Cartucho caliente Cartouche d'eau chaude	RL-180H
E	Cold Cartridge Cartucho frío Cartouche d'eau froide	RL-180C
F	Aerator & Key Aireador y llave Aérateur et clé	RL-193 (2.2) RL-194 (1.5) RL-195 (0.5) RL-196 (1.0)
G	Mounting Hardware Juego de herrajes Ensemble de matériel	RL-020
H	Pop-up Drain Stopper Ecurrir tapón Égoutter Stopper	P-100N*
I	Pop-up Drain Assembly Ensamblaje de desagüe Drain soulevable	RL-154LR*

**Tools Required / Herramientas necesarias / Outils nécessaires**

Adjustable wrench Llave ajustable Clé ajustable	
Allen wrench (1/16") Llave Allen (1/16") Clé Allen (1/16")	
Plumber putty Masilla de plomería Mastic de plombier	
Plumber tape Cinta de teflón Ruban de teflon	

## Installation / Instalación / Installation



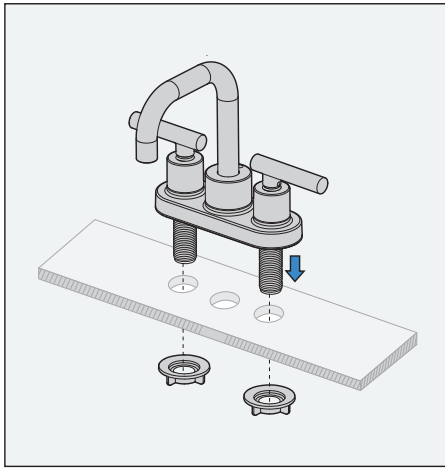
If replacing an older faucet ensure water supply is turned OFF before removing, then turn faucet control valve ON to relieve water pressure.

Si está reemplazando una llave más vieja, asegúrese de que el suministro de agua esté CERRADO antes de quitarla, y después gire la válvula de control de la llave a ABIERTO para aliviar la presión de agua.

Si vous remplacez un ancien robinet, assurez-vous que l'alimentation d'eau est fermée, avant de retirer, puis tournez la soupape de contrôle du robinet à ON pour libérer la pression d'eau.

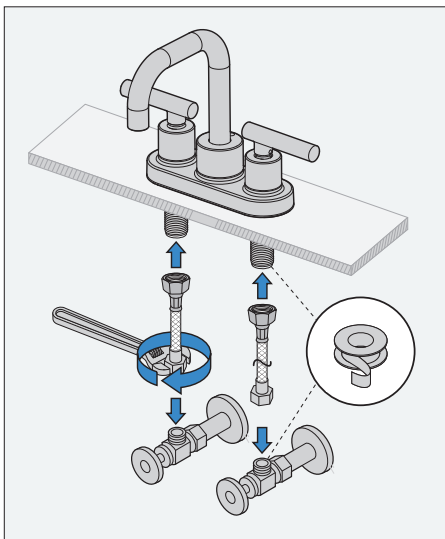
### 1) Attach faucet to sink.

Coloque el grifo a hundirse.  
Fixez le robinet de l'évier.



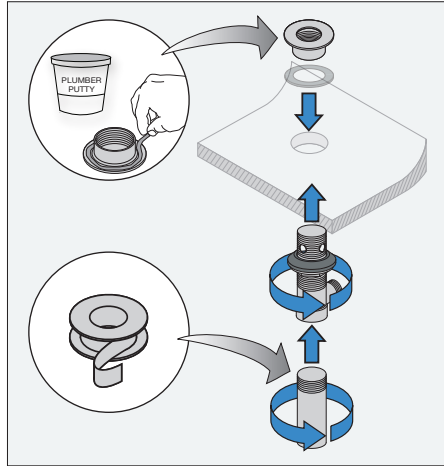
### 2) Connect water supply lines.

Conectar las líneas de suministro de agua.  
Connectez lignes d'approvisionnement en eau.



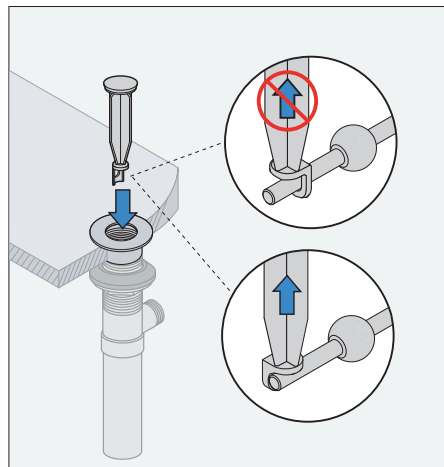
### 3) Seat flange into sink and attach drain body to flange.

Brida de asiento en el fregadero y el sello con masilla de plomero.  
Bride dans l'évier de siège et attacher le corps du drain à la bride.



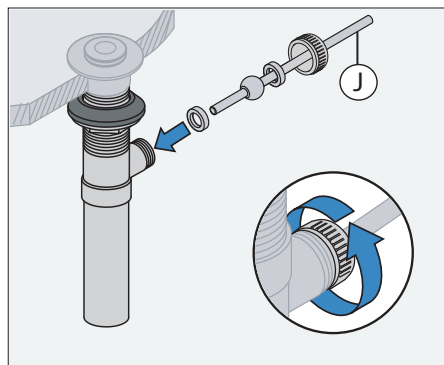
### 4) Install stopper and set eye position.

Instale el tapón y posición establecida.  
Installez le plug et la position définie.

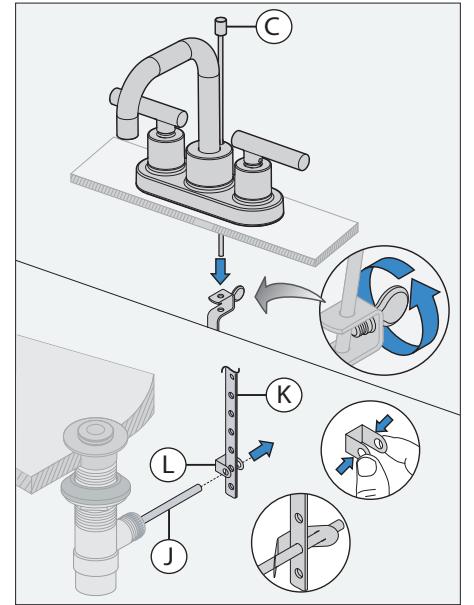


### 5) Attach pivot rod (J) to drain body.

Conecte la varilla de pivote (J) para drenar el cuerpo.  
Fixez la tige de pivot (J) à corps du drain.



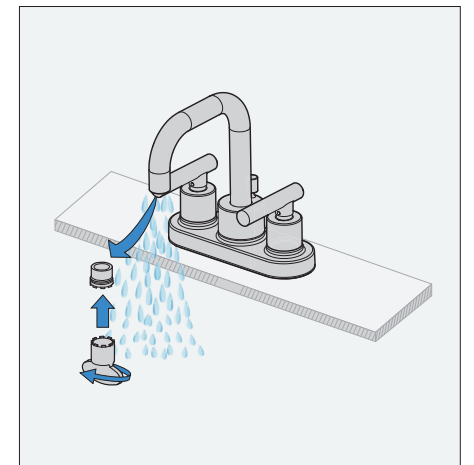
6) Connect lift rod (C), clevis strap (L), pivot rod (J) and adjust linkage (K).  
Conecte la varilla de elevación (C), la brida con abrazadera (L), la varilla de pivote (J) y ajuste vinculación (K).  
Connectez la tige de levage (C), sangle chape (L), tige de pivot (J) et ajuster lien (K).



### 7) Attach drain body to drain trap.

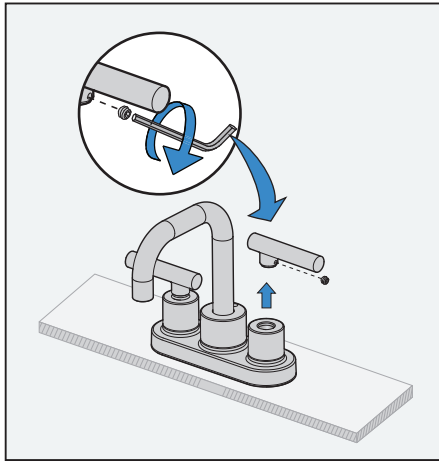
Sujete a la rejilla de drenaje.  
Attachez à une prise de drainage.

8) Flush water supply lines.  
Escalar las líneas de suministro de agua.  
Rincer les lignes d'approvisionnement en eau.

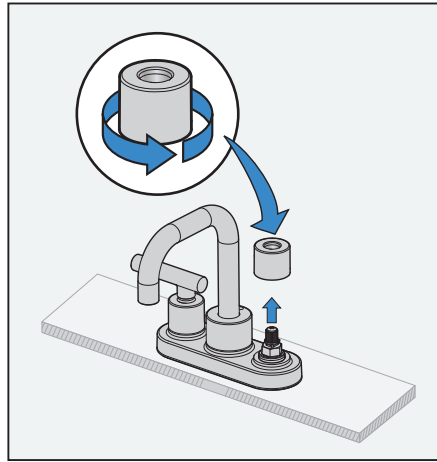


## Maintenance / Mantenimiento / Entretien

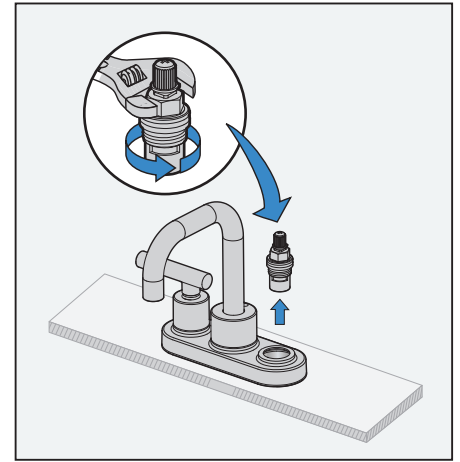
- 1) Remove handle from faucet.  
 Remueva el mango del grifo.  
 Retirer la poignée du robinet.



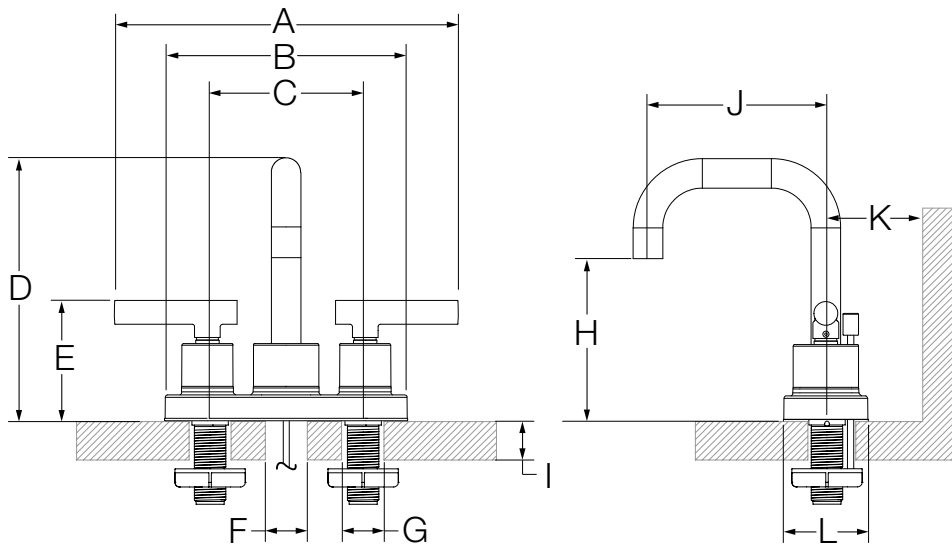
- 2) Remove escutcheon from cartridge.  
 Retire el escudete de cartucho.  
 Enlever le écusson de la cartouche.



- 3) Remove cartridge from body and replace.  
 Extraiga el cartucho del grifo y reemplazar.  
 Retirez la cartouche et remplacez.



## Dimensions / Dimensiones / Dimensions



Measurements/Medidas/Mesures	
A	8 11/16", 221 mm
B	6 1/8", 156 mm
C	4", 102 mm
D	6 5/8", 168 mm
E	3 1/16", 78 mm
F	Min. Ø 1 1/2", 38 mm Max. Ø 1 5/8", 41 mm
G	Min. Ø 1 1/4", 32 mm Max. Ø 1 1/2", 38 mm
H	4 1/8", 105 mm
I	Min. 3/4", 19 mm Max. 1 1/2", 38 mm
J	4 1/2", 114 mm
K	Min. 2 1/2", 64 mm
L	2 3/16", 56 mm

**Note:** Dimensions are subject to change without notice.

**Nota:** Las dimensiones pueden cambiar sin previo aviso.

**Remarque:** Les dimensions sont indiquées sous réserve de modifications.

## Care and Cleaning / Cuidado y limpieza / Soins et nettoyage

Clean finished area with a soft cloth using mild soap and water or a non-abrasive cleaner and then quickly rinse with water.

Limpiar el área terminada con una tela suave usando agua y jabón suave o un limpiador no abrasivo y luego enjuague rápidamente con agua.

Nettoyer la zone de garniture finie avec un linge doux en utilisant un savon doux et de l'eau ou un nettoyeur non abrasif, puis rincer rapidement avec de l'eau.