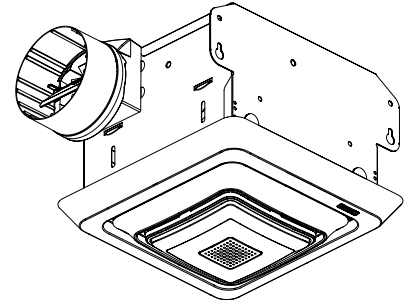


MODEL SPK80L FAN/LIGHT/SPEAKER



Quiet heavy duty ventilators built with high performance blowers.

FEATURES

GRILLE:

Matte white polymeric - blends well with any decor
Sturdy light-diffusing lens

BLOWER:

Plug-in, permanently lubricated, totally enclosed motor
Centrifugal blower wheel for quiet, efficient performance
Long life motor bearings
Designed for continuous operation

HOUSING:

Rugged, 26-gage galvanized steel construction
Integral key-holed mounting brackets for easy, secure installation directly to joist
Provision for wire suspension when installed in a drop ceiling
Tapered, polymeric duct fitting with built-in backdraft damper for easy, positive duct connection and no metallic clatter

LIGHT/SPEAKER MODULE

LED light module with integrated speaker. Play any audio from most *Bluetooth*® enabled devices.

NOTE: For installation in ceilings up to 12/12 pitch

U.L. Listed for use in insulated ceilings (Type I.C.)
U.L. Listed for use over bathtubs and showers when connected to a GFCI protected branch circuit
Use supply wiring rated for at least 90°C

TYPICAL SPECIFICATION

Fan/Light/speaker unit shall be Broan model SPK80L.

Unit shall have galvanized steel housing with integral mounting brackets. Unit shall have built-in backdraft damper and shall be ducted to a roof or wall cap.

Motor to be totally enclosed, permanently lubricated, and have long-life bearings designed for continuous operation. Blower assembly shall have a centrifugal blower wheel and be removable from housing.

Air delivery shall be no less and sound level no greater than values listed in the "Performance Ratings" charts on this sheet. All air and sound ratings shall be certified by HVI.

Unit shall be U.L. Listed for use over bathtubs and showers when connected to GFCI protected branch circuit.

Unit shall be U.L. Listed for use in insulated ceilings (Type I.C.).



Broan LLC Hartford, Wisconsin www.broan.com 888-558-1711
Venmar Ventilation ULC Drummondville (Quebec), Canada www.broan.ca 877-896-1119

REFERENCE	QTY.	REMARKS	Project
			Location
			Architect
			Engineer
			Contractor
			Submitted by Date

PERFORMANCE RATINGS - MODEL SPK80L

HVI PERFORMANCE

Model	Static Pressure (Ps)	CFM	Sones
SPK80L	0.10	80	2.5

WEIGHT

Model	Shipping wt
SPK80L	6.7 lb

ELECTRICAL

Model	Volts	Hz	Amps*
SPK80L	120	60	0.50

*Total connected load

LIGHTING

Model	Lighting output (Lumens)	Correlated Color Temperature (CCT)	Color Rendering Index (CRI)	Efficacy (Lumens/Watt)	Rated Life (Hours)	Dimming Compatible
SPK80L	600+	3000K	80	50	25 000	No



SPEAKER

Model	Power (Watts)	Connectivity	Range (Feet/meters)
SPK80L	4	Bluetooth® 5.0	Up to 30/9.1



HVI-2100 CERTIFIED RATINGS comply with new testing technologies and procedures prescribed by the Home Ventilating Institute, for off-the-shelf products, as they are available to consumers. Product performance is rated at 0.1 in. static pressure, based on tests conducted in a state-of-the-art test laboratory. Sones are a measure of humanly-perceived loudness, based on laboratory measurements.

The Bluetooth® word mark and logos are registered trademarks owned by Bluetooth® SIG, Inc. and any use of such marks by Broan LLC is under license. Other trademark and trade names are those of their respective owners.

NOTE: This equipment has been tested and found to comply with the limits for a Class B digital device, pursuant to Part 15 of the FCC Rules. These limits are designed to provide reasonable protection against harmful interference in a residential installation. This equipment generates, uses and can radiate radio frequency energy and, if not installed and used in accordance with the instructions, may cause harmful interference to radio communications. However, there is no guarantee that interference will not occur in a particular installation. If this equipment does cause harmful interference to radio or television reception, which can be determined by turning the equipment off and on, the user is encouraged to try to correct the interference by one or more of the following measures:

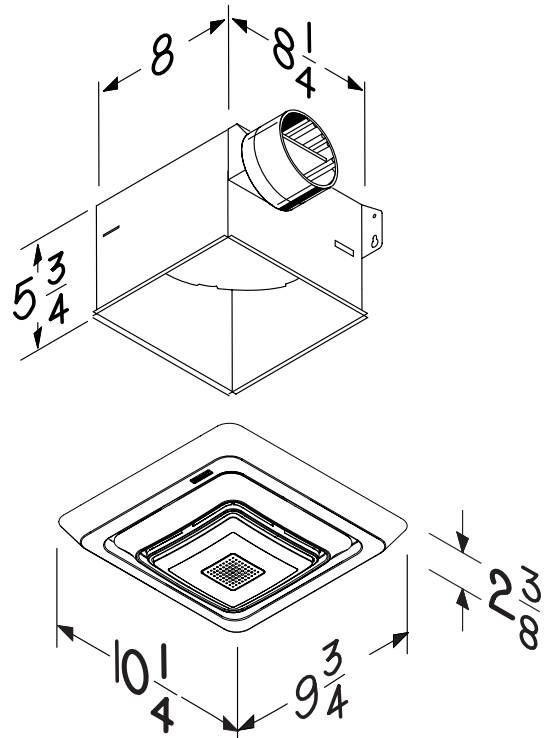
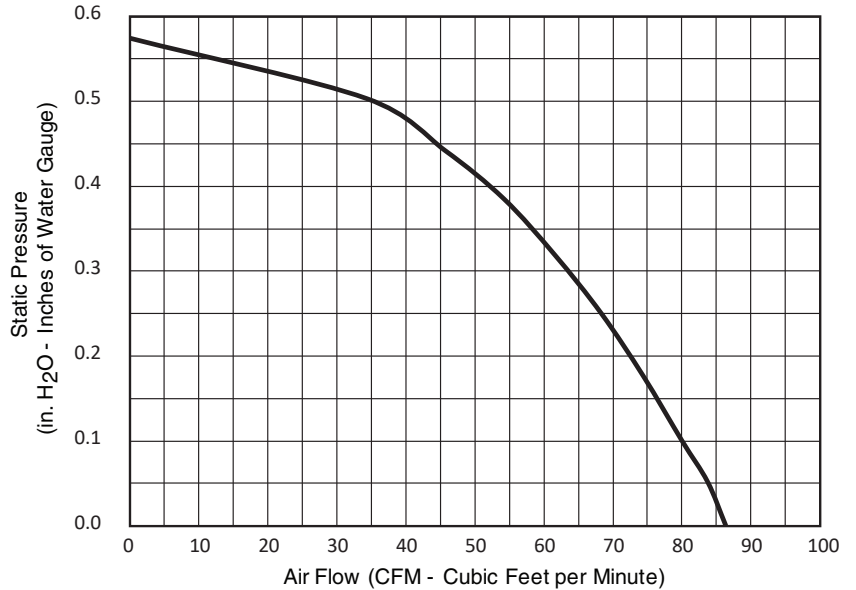
- Reorient or relocate the receiving antenna.
- Increase the separation between the equipment and receiver.
- Connect the equipment into an outlet on a circuit different from that to which the receiver is connected.
- Consult the dealer or an experienced radio/TV technician for help.

This device complies with Part 15 of the FCC Rules and RSS-210 of Canada. Operation is subject to the following two conditions:

(1) This device may not cause interference, and (2) this device must accept any interference received, including interference that may cause undesired operation. FCC ID: 2ADLL-1102136 IC IDs: 2143B-1102136

This Bluetooth® wireless technology enabled luminaire complies with FCC radiation exposure limits set forth for an uncontrolled environment. End users must follow the specific operating instructions for satisfying exposure compliance. This luminaire must not be co-located or operate in conjunction with any other antenna or transmitter.

Changes or modifications not expressly approved by the party responsible for compliance could void the user's authority to operate the equipment.

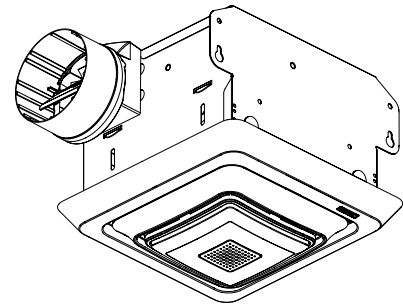


Dimensions shown in inches



Broan LLC Hartford, Wisconsin www.broan.com 888-558-1711
 Venmar Ventilation ULC Drummondville (Quebec), Canada www.broan.ca 877-896-1119

MODÈLE SPK80L VENTILATEUR/ÉCLAIRAGE/ HAUT-PARLEUR



Fonctionnement silencieux et efficace grâce au ventilateur à haute performance.

CARACTÉRISTIQUES

GRILLE:

Polymère blanc mat - s'agence à tous les décors
Lentille robuste diffusant la lumière

VENTILATEUR:

Moteur enfichable, lubrifié à vie, qui n'exige aucun entretien
Roue de ventilateur centrifuge pour une grande capacité de ventilation et un faible niveau sonore
Roulements du moteur durables
Conçu pour fonctionner en continu

BOÎTIER:

Robuste, fabriqué en acier galvanisé de calibre 26
Brides de montage intégrées, avec trous en forme de serrure, pour une installation solide et sécuritaire à même une solive
Peut être suspendu à des fils de fer pour faux plafonds
Raccord de conduit circulaire de 4 po en polymère avec manchon conique et clapet anti-refoulement intégré ne produisant aucun cliquetis métallique

MODULE D'ÉCLAIRAGE ET HAUT-PARLEUR

Module d'éclairage à DEL avec haut-parleur intégré pouvant diffuser des fichiers audio de la plupart des appareils *Bluetooth*®.

NOTE: Peut être installé dans les plafonds ayant une pente jusqu'à 12/12.

Homologué U.L. pour une utilisation dans les plafonds isolés (Type I.C.)

Homologué U.L. pour utilisation au-dessus de la baignoire et de la douche lorsqu'il est raccordé à un circuit protégé par un disjoncteur de fuite à la terre (DDFT) (installation au plafond seulement).

Pour le câblage, utiliser du fil calibré pour résister à au moins 90 °C.

SPÉCIFICATION TYPE

Le ventilateur/luminaire NuTone doit être de modèle SPK80L.

L'appareil doit avoir un boîtier en acier galvanisé et des brides de montage intégrées. L'appareil doit être muni d'un clapet anti-refoulement et être raccordé à un capuchon de toit ou mural.

Le moteur doit être entièrement fermé, lubrifié en permanence et être muni de roulements durables conçus pour fonctionner en continu. Le ventilateur doit être muni d'une roue centrifuge et pouvoir être retiré du boîtier.

Le débit d'air ne doit pas être inférieur et le niveau sonore, supérieur aux valeurs indiquées dans la section *Performance* de cette feuille. Les performances de ventilation et sonores doivent être certifiées par le HVI.

L'appareil doit être homologué U.L. pour utilisation au-dessus de la baignoire et de la douche lorsqu'il est raccordé à un circuit protégé par un disjoncteur de fuite à la terre (DDFT) (installation au plafond seulement).

L'appareil doit être homologué U.L. pour une utilisation dans les plafonds isolés (Type I.C.)



Broan LLC Hartford, Wisconsin www.nutone.com 888-558-1711
Venmar Ventilation ULC Drummondville (Quebec), Canada www.nutone.ca 877-896-1119

REFERENCE	QTY.	REMARKS	Project
			Location
			Architect
			Engineer
			Contractor
			Submitted by
			Date

PERFORMANCES - MODÈLE SPK80L

PERFORMANCE HVI

Modèle	Pression statique (po d'eau)	Débit (pi ³ /min)	Sones
SPK80L	0,10	80	2,5

POIDS

Modèle	Poids à l'expédition
SPK80L	6,7 lb

ÉLECTRICITÉ

Modèle	Volts	Hz	Ampère*
SPK80L	120	60	0,50

*Charge totale connectée

ÉCLAIRAGE

Modèle	Flux lumineux (lumens)	Couleur d'éclairage (CCT)	Précision des couleurs (IRC)	Efficacité (Lumens/Watt)	Durée de vie (heures)	Compatible avec un gradateur
SPK80L	600+	3000K	80	50	25 000	Non



HAUT-PARLEUR

Modèle	Puissance (Watts)	Connectivité	Portée (pieds/mètres)
SPK80L	4	Bluetooth® 5.0	Jusqu'à 30/9,1



RÉSULTATS HOMOLOGUÉS HVI-2100 conformes aux nouvelles technologies de test et aux procédures prescrites par la « Home Ventilating Institute » pour les produits disponibles sur le marché tels qu'ils sont présentés aux consommateurs. La performance du produit est calibrée à 0,1 po (2,54 mm) de pression statique, basée sur les tests dirigés par les laboratoires de pointe de l'AMCA. Un sone est une unité de mesure de bruit basée sur des mesures en laboratoire.

La désignation et les logos *Bluetooth*® sont des marques déposées appartenant à *Bluetooth*® SIG, Inc. et sont utilisés sous licence par Broan LLC. Tous les autres noms et marques de commerce appartiennent à leurs propriétaires respectifs.

REMARQUE : Cet équipement a été testé et constaté conforme aux limites des appareils numériques de Classe B, en vertu de la section 15 des règlements de la FCC. Ces limites visent à offrir une protection raisonnable contre les interférences indésirables dans une installation résidentielle. Cet équipement génère, utilise et peut émettre des radiofréquences et, s'il n'est pas installé et utilisé conformément aux instructions, peut produire des interférences indésirables pour les radiocommunications. Il n'y a toutefois aucune garantie que des interférences ne se produiront pas dans une installation particulière. Si cet équipement produit des interférences qui nuisent à une réception radio ou télévisuelle, ce qui peut être déterminé en éteignant et en allumant l'appareil, l'utilisateur est invité à corriger la situation par l'un ou l'autre des moyens suivants :

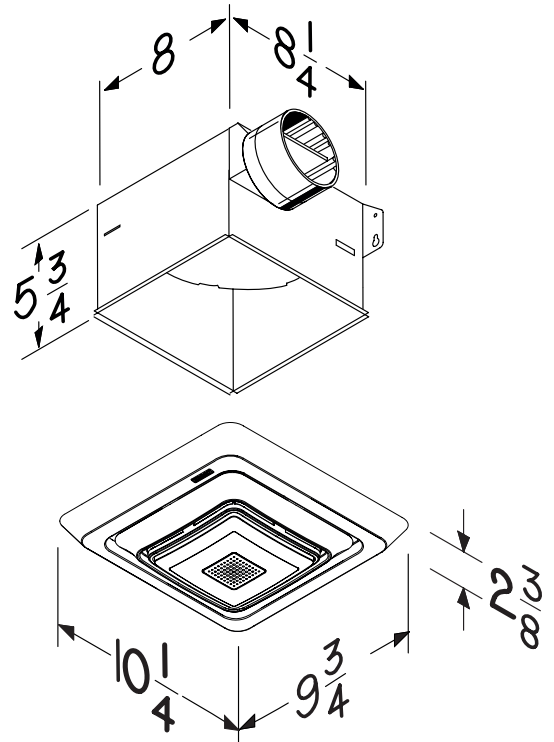
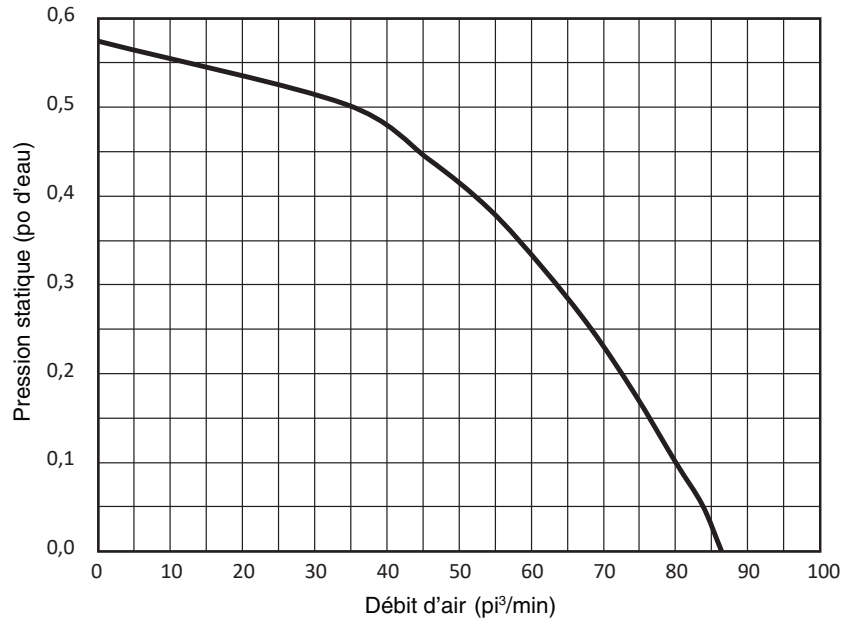
- Réorienter ou déplacer l'antenne réceptrice.
- Éloigner l'équipement du récepteur.
- Brancher l'équipement dans une autre prise de courant sur un circuit différent de celui du récepteur.
- Consulter le détaillant ou un technicien spécialisé en radio/télévision.

Cet appareil est conforme aux exigences de la section 15 des règlements de la FCC et à la norme RSS-210 du Canada. Son fonctionnement est assujéti aux deux conditions suivantes :

(1) l'appareil ne doit pas provoquer d'interférences, et (2) il doit tolérer les interférences reçues, notamment celles susceptibles de provoquer un fonctionnement non souhaité. FCC ID: 2ADLL-1102136 IC IDs: 2143B-1102136

Ce luminaire compatible à la technologie sans fil *Bluetooth*® est conforme aux limites d'exposition de la FCC sur les rayonnements telles qu'établies dans un environnement non contrôlé. L'utilisateur doit suivre les directives d'utilisation pour respecter les limites d'exposition. Ce luminaire ne doit pas être relocalisé ni utilisé avec une autre antenne ou un autre émetteur.

Toute modification non expressément approuvée par la partie responsable du respect de la réglementation peut annuler le droit de l'utilisateur d'utiliser cet équipement.



Dimensions en pouces



Broan LLC Hartford, Wisconsin www.broan.com 888-558-1711
Venmar Ventilation ULC Drummondville (Québec), Canada www.broan.ca 877-896-1119