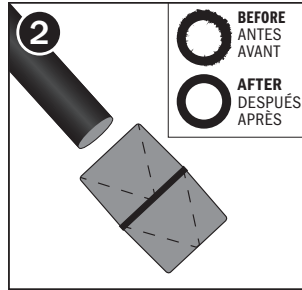
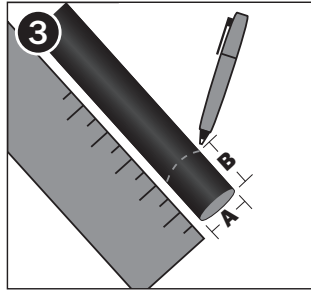


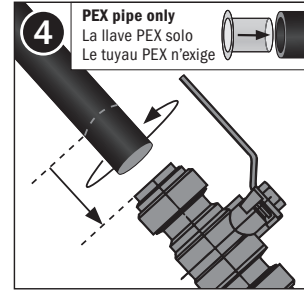
1
CUT / CORTAR / COUPER



2
DEBURR / DESBARBAR / ÉBAVURER



3
MEASURE / MEDIR / MESURER



4
INSTALL TO LINE / INSTALAR EN LA LÍNEA / INSTALLER SUR LA CONDUITE

A	B
1/4"	1/2"
3/8"	7/8"
1/2"	1 5/16"
3/4"	1 1/8"
1"	1 1/4"
1 1/4"	1 3/8"
1 1/2"	1 5/8"
2"	1 7/8"

Webstone's Lead Free Pro-Connect™ ProPush Products are designed for use with PEX, CPVC, and Type M or thicker copper tubing

IMPORTANT: Follow all federal/national, state and local codes when installing, testing or performing work on systems. If you have any questions or comments, please contact us.

Step 1 – Cut Tubing: Cut the tubing to the proper length necessary for the installation. Refer to the table above for approximate insertion depth. Ensure that the cut is straight and the tubing remains round. Failure to do so may affect the performance of the joint.

Step 2 – Deburr Tubing: Both inside and outside of the tubing must be cleaned of burrs prior to installation. Failure to properly deburr the interior and exterior of the tubing may result in damage to the product's O-ring.

Step 3 – Measure Tubing Insertion Depth: Measuring from the cut, mark the approximate insertion depth for the ProPush product.

Step 4 – Install to Line: If PEX tubing is used, install the provided PEX stiffener into the tubing to ensure that it retains its rigidity. The stiffener should not be utilized for installations with copper pipe or CPVC tubing.

Insert tubing into the ProPush product and slowly turn until product meets the line drawn in Step 3. Water may be used as a lubricant if desired, HOWEVER NO OTHER LUBRICANTS MAY BE USED.

The piping system can be checked for leaks once all connections have been completed. Pressure test the system for 24 hours before the system is buried or enclosed.

For Installations Underground: The installer must protect any ProPush products from abrasions that could be caused by adjacent building materials. ProPush products installed underground must be tightly wrapped and sealed with an impervious material such as chloride free tape to prevent direct contact with groundwater or backfill. Backfill should be free of rocks, debris, sharp objects, or corrosive agents.

Les produits sans plomb Pro-Connect™ ProPush de Webstone sont conçus pour être utilisés avec une tuyauterie PEX, PVC-C et de type « M » ou une tuyauterie en cuivre plus épais

IMPORTANT : Respectez tous les codes fédéraux/nationaux, d'état et locaux lorsque vous installez, testez ou effectuez des travaux sur les systèmes. Si vous avez des questions ou des commentaires, veuillez communiquer avec nous.

1re étape – couper le tuyau : Couper le tuyau à la longueur requise pour l'installation. Référez-vous au tableau ci-dessus pour la profondeur d'insertion approximative. Assurez-vous que la coupe est droite et que le tuyau conserve sa rondeur. Ne pas suivre cette consigne pourrait réduire l'efficacité du joint.

2e étape – ébavurez les tuyaux : Il faut ébavurer l'intérieur et l'extérieur des tuyaux avant l'installation. Ne pas suivre cette consigne pourrait endommager le joint torique du produit.

3e étape – mesurez la profondeur d'insertion du tuyau : En mesurant à partir de la coupe, marquez la profondeur d'insertion approximative pour le produit ProPush.

4e étape – installez jusqu'à la ligne : Si vous utilisez un tuyau PEX, installez le raidisseur PEX fourni dans le tuyau pour maintenir sa rigidité. Le raidisseur ne doit pas être utilisé pour des installations avec des tuyaux en cuivre ou en PVC-C.

Insérez le tuyau dans le produit ProPush et tournez lentement jusqu'à ce que le produit rejoigne la ligne tracée à la 3e étape. Vous pouvez utiliser de l'eau comme lubrifiant, mais AUCUN AUTRE LUBRIFIANT NE PEUT ÊTRE UTILISÉ.

La tuyauterie peut être vérifiée pour des fuites lorsque tous les raccords ont été effectués. Testez la pression du système pendant 24 heures avant de l'enterrer ou de l'enfermer.

Pour des installations souterraines : L'installateur doit protéger tout produit ProPush contre les abrasions causées par les matériaux de construction adjacents. Les produits ProPush installés sous terre doivent être enveloppés hermétiquement et scellés avec un matériau imperméable tel qu'un ruban sans chlorure pour éviter le contact direct avec l'eau souterraine ou le remblai. Le remblai ne doit pas contenir de roches, de débris, d'objets tranchants ou d'agents corrosifs.

Los productos libres de plomo Pro-Connect™ ProPush de Webstone están diseñados para usarse con tubería de cobre PEX, CPVC y Tipo M o más gruesa

IMPORTANTE: siga todas las normas federales/nacionales, estatales y locales al instalar, probar y realizar trabajos en sistemas. Si tiene preguntas o comentarios, comuníquese con nosotros.

Paso 1 – Cortar la tubería: corte el tubo con la longitud adecuada necesaria para la instalación. Consulte la tabla anterior para conocer la profundidad de inserción adecuada. Asegúrese de que el corte sea recto y que el tubo se mantenga redondo. No hacerlo podría afectar el rendimiento de la unión.

Paso 2 – Desbarbar la tubería: debe desbarbar la tubería por dentro y por fuera antes de la instalación. No desbarbar adecuadamente el interior y exterior de la tubería podría resultar en daños en el O-Ring del producto.

Paso 3 – Medir la profundidad de inserción del tubo: mida desde el corte, marque la profundidad de inserción aproximada para el producto ProPush.

Paso 4 – Instalar en la línea: si usa tubería PEX, instale el refuerzo PEX proporcionado en el tubo para asegurarse de que mantenga su rigidez. El refuerzo no debe usarse para instalaciones con tubería de cobre o CPVC.

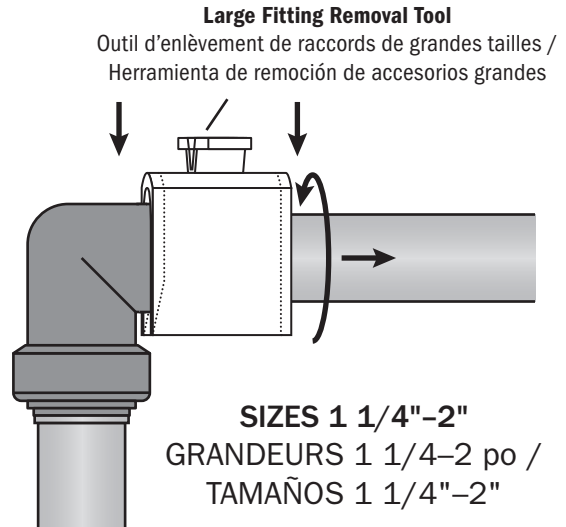
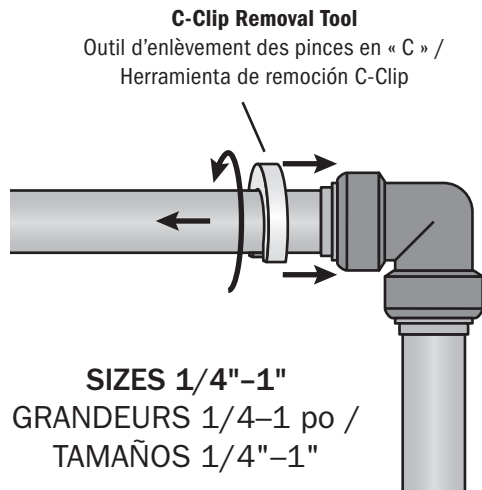
Inserte el tubo en el producto ProPush y gírelo lentamente hasta que el producto llegue a la línea marcada en el Paso 3. Puede usar agua como lubricante si lo desea, PERO NO DEBE USAR OTROS LUBRICANTES.

Puede revisar el sistema de tubería en busca de fugas cuando todas las conexiones estén completas. Pruebe la presión del sistema durante 24 horas antes de que sea enterrado o cubierto.

Para instalaciones subterráneas: el instalador debe proteger cualquier producto ProPush de abrasiones que podrían ser ocasionadas por materiales de construcción adyacentes. Los productos ProPush instalados bajo tierra deben protegerse y sellarse adecuadamente con material impermeable, como cinta libre de cloruro, para evitar el contacto directo con el agua subterránea o el relleno. El relleno debe estar libre de rocas, escombros, objetos afilados o agentes corrosivos.

Removing Tubing from Pro-Connect™ ProPush Products

Retirer la tuyauterie des produits Pro-Connect™ ProPush /
Remover tubería de los productos Pro-Connect™ ProPush



Step 1 – Depressurize and Drain Tubing

Step 2 – Depress Release Collar

SIZES 1/4"-1": Push the C-Clip Removal Tool on to the tubing, making sure the flat edge of the tool is positioned to contact the release collar. Grip the removal tool and slide it against the release collar. Depress the release collar and simultaneously pull the ProPush and tubing assembly apart using a slight twisting action.

SIZES 1 1/4"-2": Slide the Large Fitting Removal Tool on to the fitting assembly, with the tapered interior groove on the fitting side of the tool. The tapered shape of the tool will compress the push release ring, allowing the ProPush and tubing assembly to be pulled apart using a slight twisting action.

Step 3 – Check for Damage

Inspect the interior of the ProPush connection for any damage. If the tubing appears to be damaged or has sharp edges, it must be repaired or the damaged section removed prior to reinstalling the ProPush Connection.

1re étape – dépressurisez et écoutez la tuyauterie

2e étape – appuyez sur le collier de dégageant

GRANDEURS 1/4-1 po : Poussez l'outil d'enlèvement des pinces en « C » sur le tuyau en s'assurant que le rebord plat de l'outil est placé de manière à toucher le collier de dégageant. Prenez l'outil d'enlèvement et glissez-le contre le collier de dégageant. Appuyez sur le collier de déverrouillage et tirez simultanément sur le ProPush et l'ensemble de tuyauterie pour les séparer par une légère torsion.

GRANDEURS 1 1/4-2 po : Faites glisser l'outil de dégageant des raccords de grandes tailles sur l'assemblage de raccords avec la rainure intérieure conique du côté du raccord de l'outil. La forme conique de l'outil comprimera l'anneau de débrayage permettant ainsi la séparation du ProPush et de l'assemblage de la tuyauterie par une légère torsion.

3e étape – vérification des dommages

Vérifiez l'intérieur du raccord ProPush pour détecter tout dommage. Si la tuyauterie semble endommagée ou contient des rebords tranchants, elle doit être réparée ou la partie endommagée doit être retirée avant de réinstaller le raccord ProPush.

Paso 1 – Despresurizar y drenar la tubería

Paso 2 – Despresurizar el collar de liberación

TAMAÑOS 1/4"-1": presione la herramienta de remoción C-Clip en la tubería, asegurándose de que el extremo plano de la herramienta esté posicionado para contactar con el collar de liberación. Sujete la herramienta de remoción y deslícela contra el collar de liberación. Despresurice el collar de liberación y de forma simultánea tire del ProPush y del ensamble de tubería para separarlos con un movimiento de giro ligero.

TAMAÑOS 1 1/4"-2": deslice la herramienta de remoción de accesorios grandes en el ensamble del accesorio, con la ranura interior cónica en el lado del accesorio de la herramienta. La forma cónica de la herramienta comprimirá el anillo de liberación de presión, permitiendo que el ProPush y el ensamble de tubería se separen usando un movimiento de giro ligero.

Paso 3 – Revisar si hay daños

inspeccione el interior de la conexión ProPush en busca de daños. Si la tubería parece estar dañada o tener bordes afilados, debe repararla o remover la parte dañada antes de reinstalar la conexión ProPush.