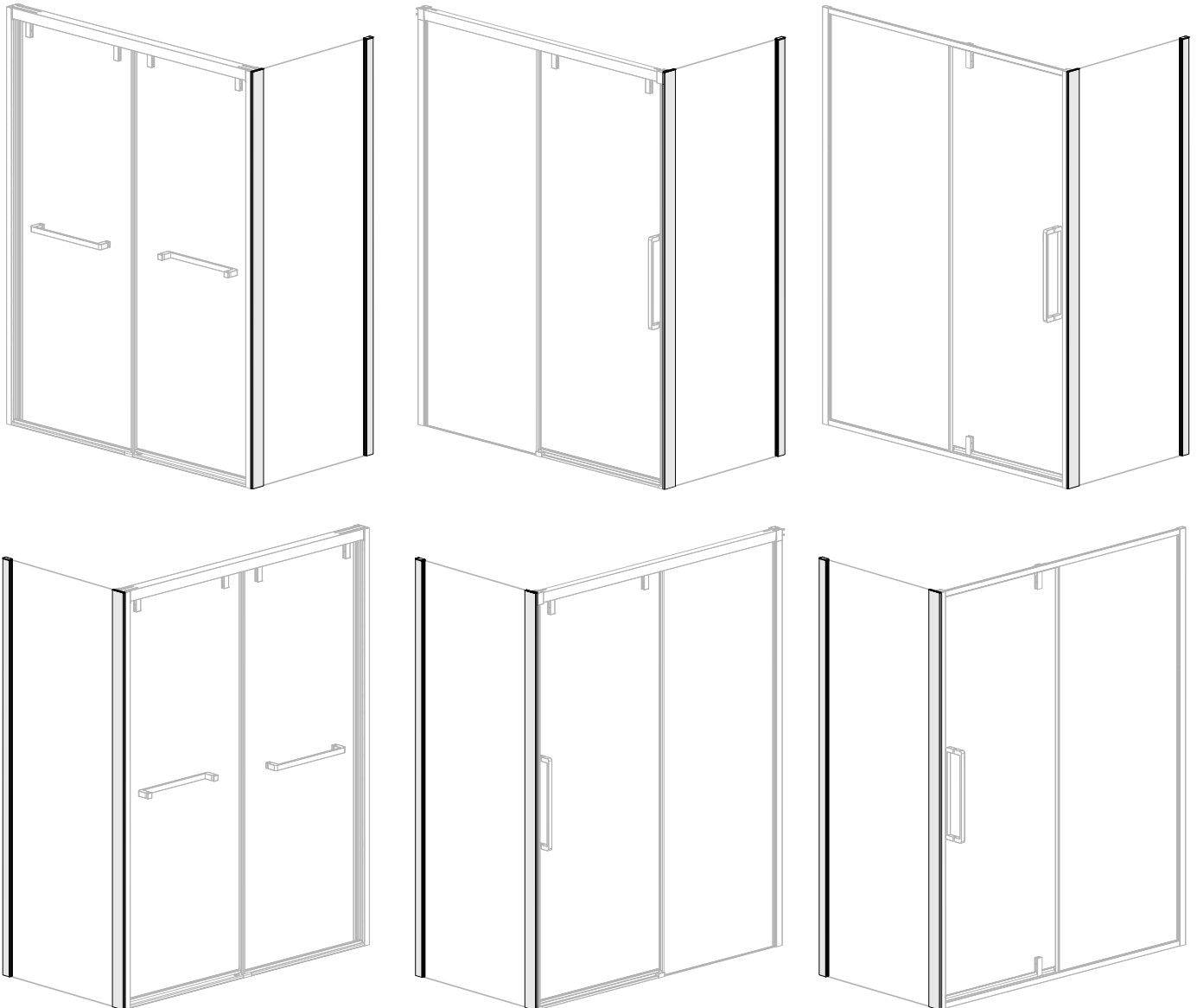


MODEL • MODÈLE • MODELO
Uptown door universal return panel
Panneau de retour universel pour portes Uptown
Panel de retorno universal para puertas Uptown
137391 • 137392



Read all instructions carefully before proceeding.

Lire toutes les instructions attentivement avant de commencer l'installation.

Leer detenidamente todas las instrucciones antes de comenzar la instalación.

SAVE THIS GUIDE FOR FUTURE REFERENCE.

CONSERVER POUR UN USAGE ULTÉRIEUR.

CONSERVE ESTE MANUAL COMO REFERENCIA.

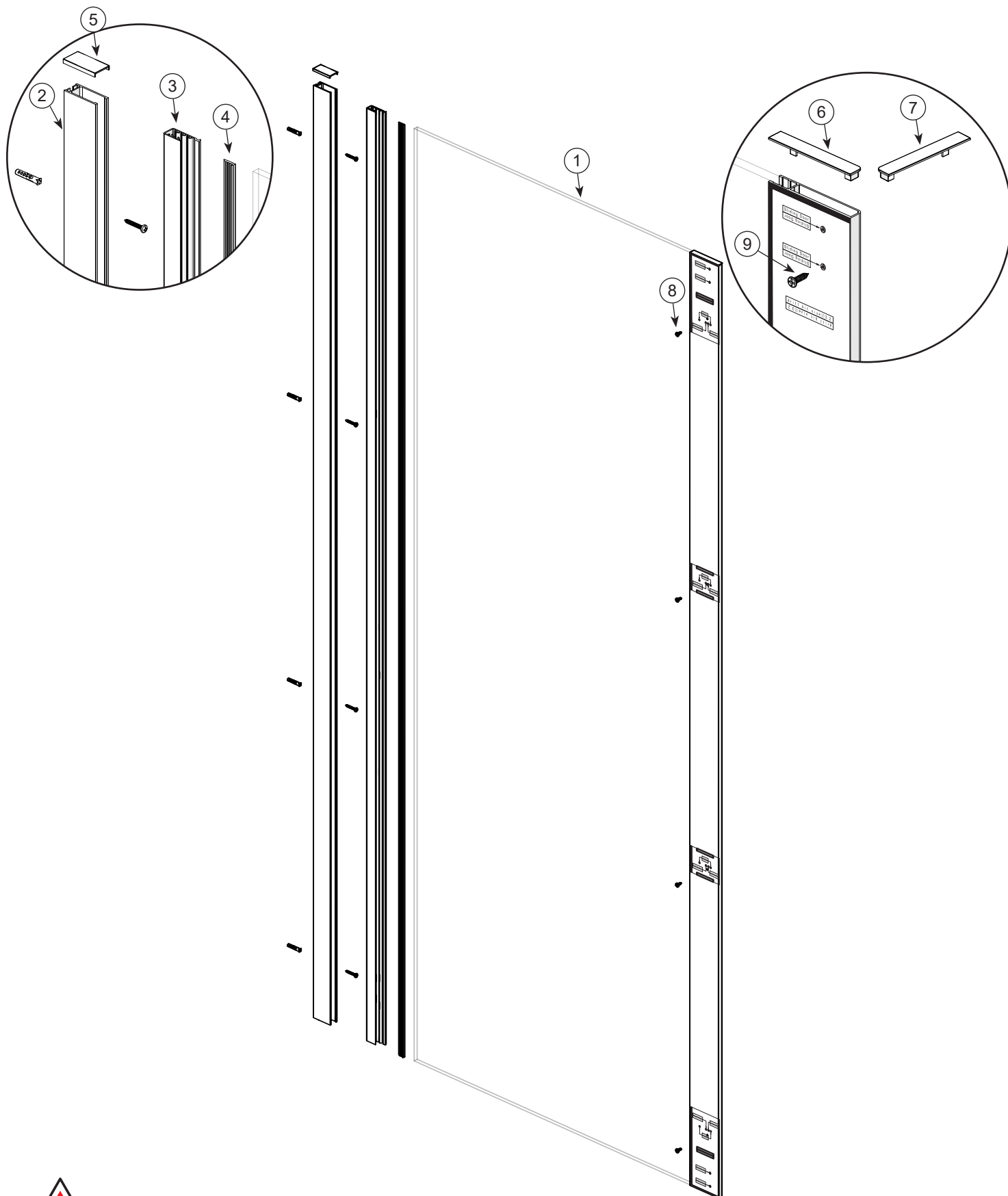
IMPORTANT • Record the serial number
IMPORTANT • Noter le numéro de série
IMPORTANTE • Registre el número de serie

Serial number • Numéro de série • Número de Serie

Door _____

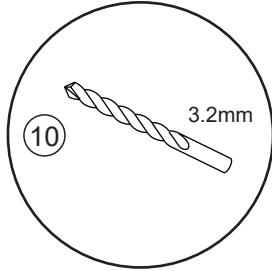
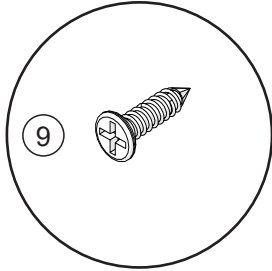
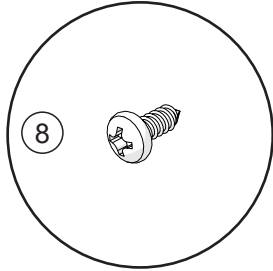
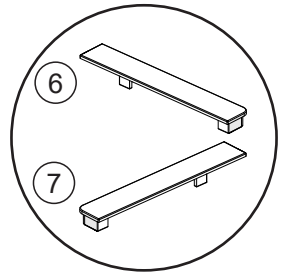
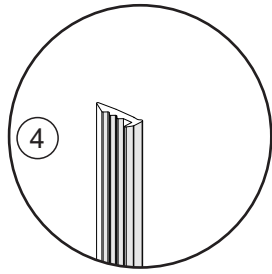
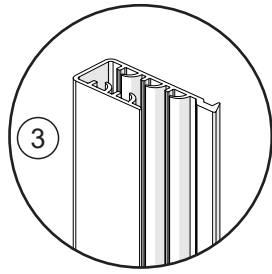
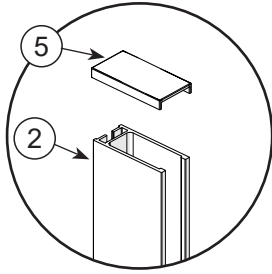
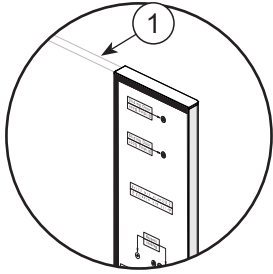
Return panel _____

PARTS INCLUDED | PIÈCES COMPRISES | PIEZAS INCLUIDAS



You will have unused parts depending on your configuration.
Il y aura des pièces inutilisées selon votre configuration.
Habrà piezas no utilizadas, dependiendo de su configuración.

PARTS | **PIÈCES** | **PIEZAS**
AND COMPONENTS | ET COMPOSANTES | Y COMPONENTES



PARTS | **PIÈCES** | **PIEZAS**
AND COMPONENTS | **ET COMPOSANTES** | **Y COMPONENTES**

XXX
 084=Chrome, Cromo
 305=Brushed nickel, Nickel brossé, Níquel cepillado
 173=Dark bronze, Bronze foncé, Bronce oscuro
 340=Matte black, Noir mat, Negro mate

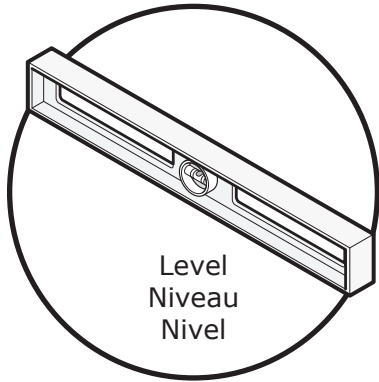
RETURN PANEL | PANNEAU DE RETOUR | PANEL DE RETORNO

#	Part	Nom de la pièce	Pieza	Qt Cant.	Code
1	Return panel glass	Panneau de verre de retour	Panel de retorno	1	10039759-902-XXX (32" return panel) 10039760-902-XXX (36" return panel)
2	Wall jamb	Montant mural	Jamba mural	1	10041129-XXX-001
3	U-shape gasket	Joint d'étanchéité en U	Junta de estanqueidad en U	1	10068692-XXX-001
4	I-shape gasket	Joint d'étanchéité en I	Junta de estanqueidad en I	1	10068693-XXX-001
5	Wall jamb cover cap	Couvercle de montant mural	Tapa de la jamba mural	1	10049585-XXX-600
6-7	Cover cap	Capuchon	Tapa	1 (Left) 1 (Right)	
8	ST4x10 screws	Vis ST4x10	Tornillos ST4x10	8	
9	ST4x16 screws	Vis ST4x16	Tornillos ST4x16	2	
10	3.2mm Drill bit	Foret de 3.2mm	Broca de 3.2mm	1	

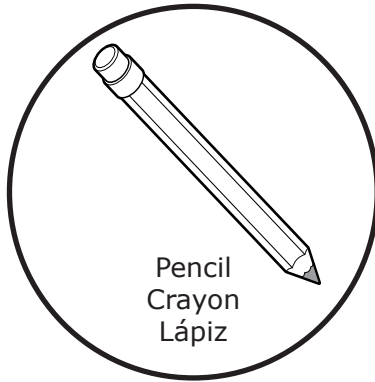


You will have unused parts depending on your configuration.
Il y aura des pièces inutilisées selon votre configuration.
Habrará piezas no utilizadas, dependiendo de su configuración.

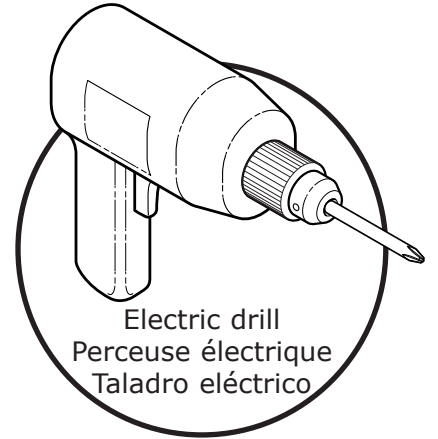
TOOLS | OUTILS | HERRAMIENTAS
REQUIRED | REQUIS | NECESARIAS



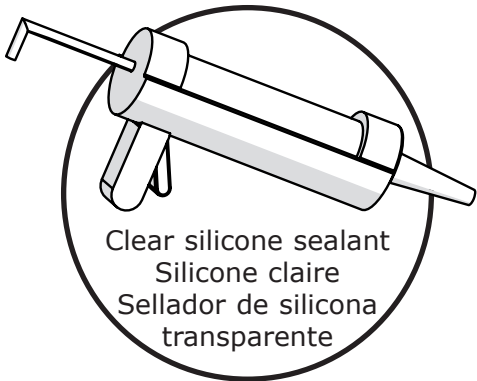
Level
Niveau
Nivel



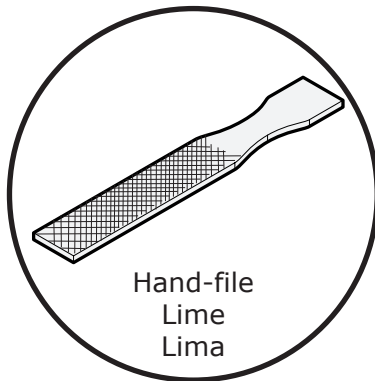
Pencil
Crayon
Lápiz



Electric drill
Perceuse électrique
Taladro eléctrico



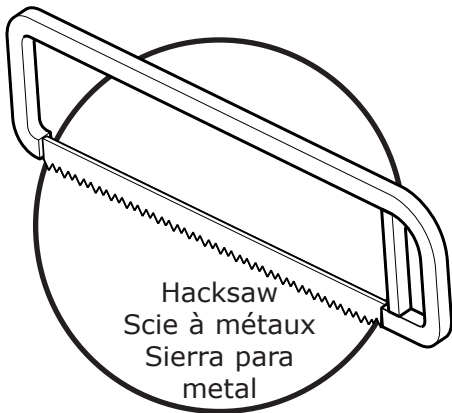
Clear silicone sealant
Silicone claire
Sellador de silicona
transparente



Hand-file
Lime
Lima



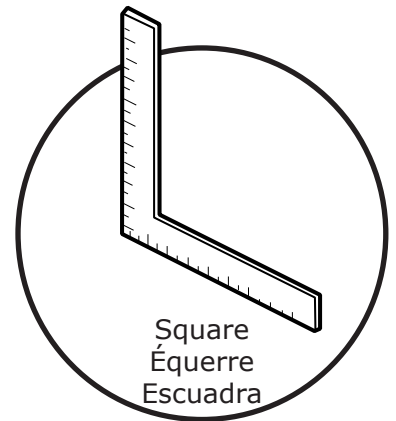
1/4" ceramic drill bit
Mèche à céramique
de 1/4 po.
Broca para
cerámica 1/4"



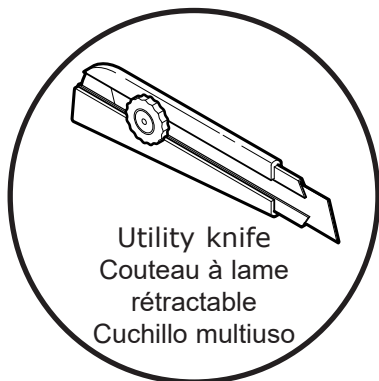
Hacksaw
Scie à métaux
Sierra para
metal



Cutting pliers
Pince coupante
Alicata de
corte



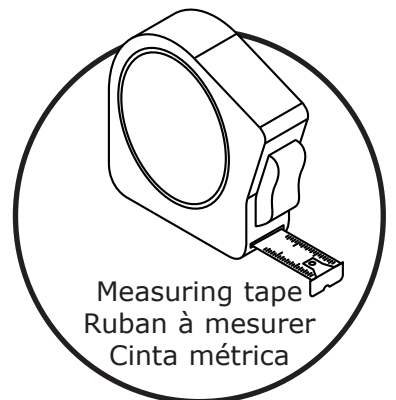
Square
Équerre
Escuadra



Utility knife
Couteau à lame
rétractable
Cuchillo multiuso



Security equipment
Équipement de sécurité
Equipamiento
de seguridad



Measuring tape
Ruban à mesurer
Cinta métrica

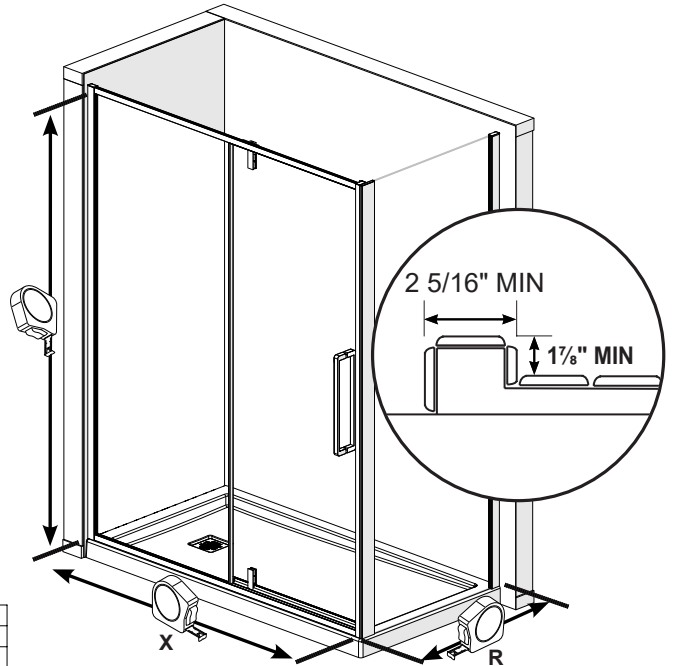
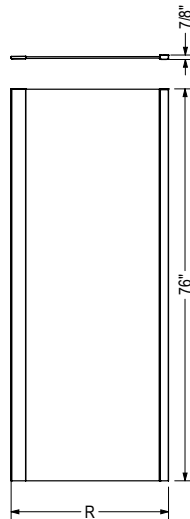
BEFORE | **AVANT** | **ANTES**
YOU BEGIN | **DE COMMENCER** | **DE COMENZAR**



Make sure that the door and panel fit within the shower enclosure. To do so, measure the height, width and depth of the shower threshold, and compare these measures to those of the door and panel.

S'assurer que la porte et le panneau s'ajustent bien par rapport à l'ouverture prévue pour la douche. Pour ce faire, il faut mesurer la hauteur, la largeur et la profondeur du seuil et comparer les mesures prises à celles dans l'encadré ci-dessous.

Asegúrese de que la puerta y el panel se ajusten a la cabina de ducha. Mida la altura, el ancho y la profundidad del umbral de ducha y compare esas medidas con las de la puerta y el panel.



Code	Description	R
137391	Uptown Return Panel for 32" base	30 1/8" - 30 7/8"
137392	Uptown Return Panel for 36" base	34 1/8" - 34 7/8"

- Wall adjustment = 3/4"



Compare the X and R measurements to the chart above and in the chart below. **If X and R are MORE than the maximal measurement above and below you won't be able to install this door in your shower alcove.**

Comparer la mesure X et R présent précédemment avec les valeurs du tableau au-dessus et du tableau ci-dessous. **Si X et R sont PLUS élevées que les mesures maximales au-dessus et ci-dessous, vous ne pourrez pas installer cette porte dans votre cabine de douche.**

Comparar las medidas X y R con las de la tabla arriba y de la tabla abajo. Si X y R son MÁS que las medidas máximas mostradas arriba y abajo, no podrá instalar esta puerta en su cabina de ducha.

Bypass Alcove/Nicho	X	
	Min.	Max.
48"	44" (1118mm)	47" (1194mm)
60"	56" (1422mm)	59" (1499mm)

Slider Alcove/Nicho	X	
	Min.	Max.
48"	44" (1118mm)	47" (1194mm)
60"	56" (1422mm)	59" (1499mm)

Pivot Alcove/Nicho	X	
	Min.	Max.
48"	45" (1143mm)	47" (1194mm)
60"	57" (1448mm)	59" (1499mm)



Horizontal and vertical studs are needed in order to install the water fixtures. See appropriate installation guides.

Des 2' x 4' horizontaux et verticaux doivent être installés pour l'installation des composants de robinetterie. Voir les guides d'installation correspondants.

Se necesitan montantes horizontales y verticales para poder instalar los accesorios de plomería. Ver las guías de instalación apropiadas.



A two person installation is recommended.

Une installation par deux personnes est recommandée.

Se recomienda realizar la instalación entre dos personas.

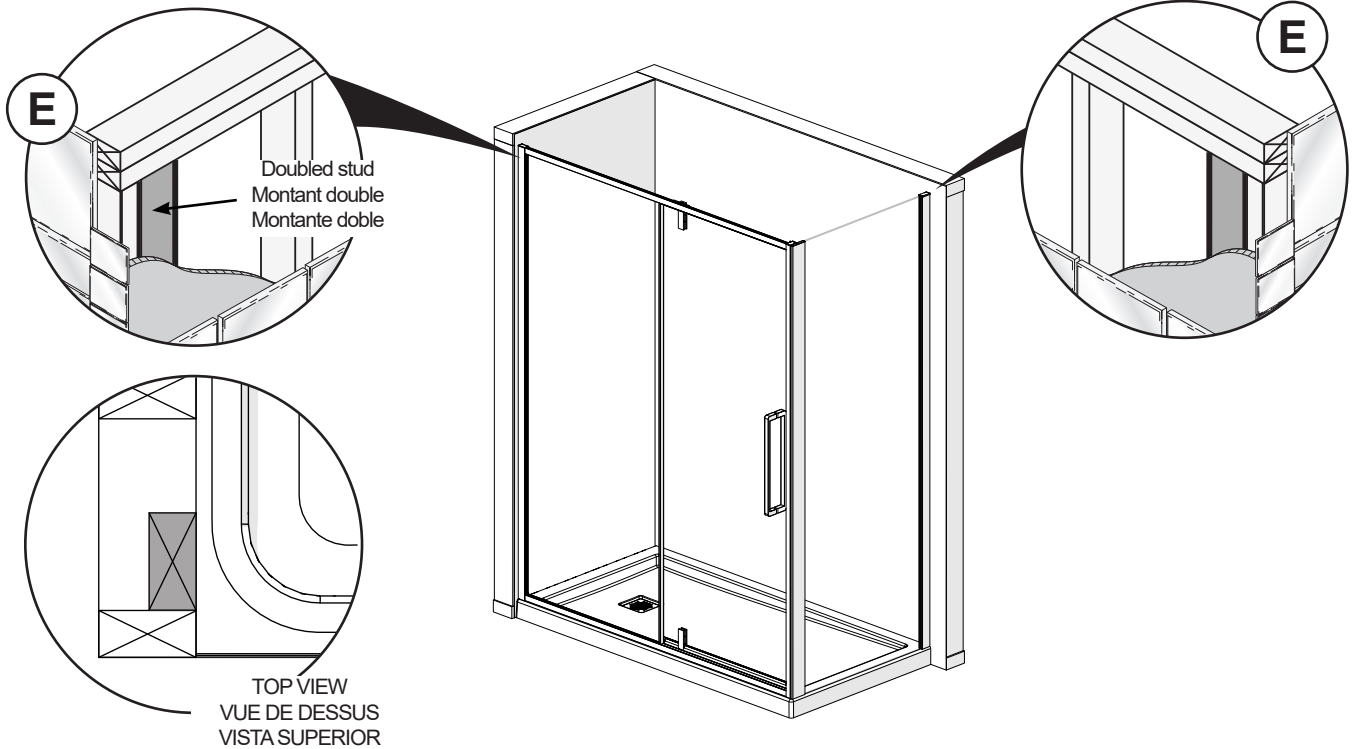




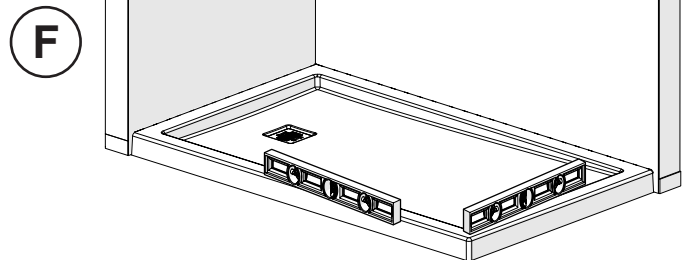
BEFORE | **AVANT** | **ANTES**
YOU BEGIN | **DE COMMENCER** | **DE COMENZAR**



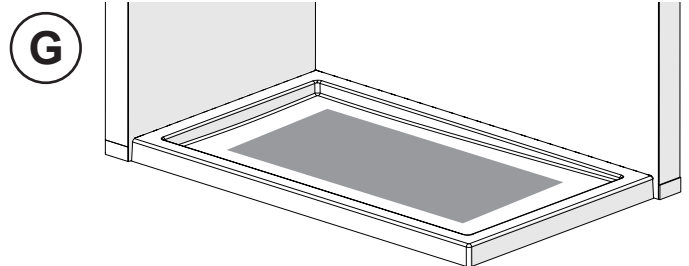
- E** Double the studs (2x4) where the wall jambs will be installed.
Doubler les montants de bois (2x4) là où les montants muraux seront installés.
Duplicar los montantes (2x4) en los lugares en los que se instalarán las jambas murales.



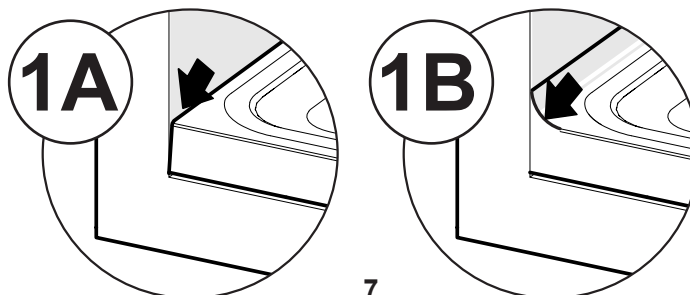
- F** Verify that the shower base is perfectly level.
Vérifier que la base est parfaitement de niveau.
Verificar que la base de ducha esta completamente nivelada.



- G** Place cardboard at the bottom of base to protect finish.
Placer le carton au fond de la base pour protéger la finition.
Coloque el cartón en la parte inferior de la base para proteger el acabado.

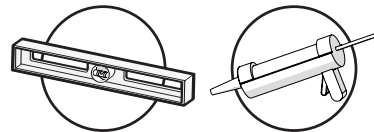
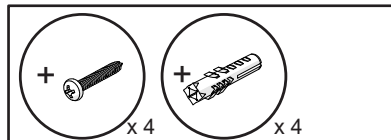
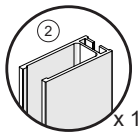


- G** Verification of the presence of a radius between the base and the wall. Begin with step 1A or 1B based on your installation.
Vérification de la présence d'un rayon entre la base et le mur. Commencer par l'étape 1A ou 1B selon le cas.
Verificación de la presencia de un radio entre la base y el muro. Comenzar por la etapa 1A o 1B según el caso.



1A

Parts required:
Pièces requis:
Partes requeridas:



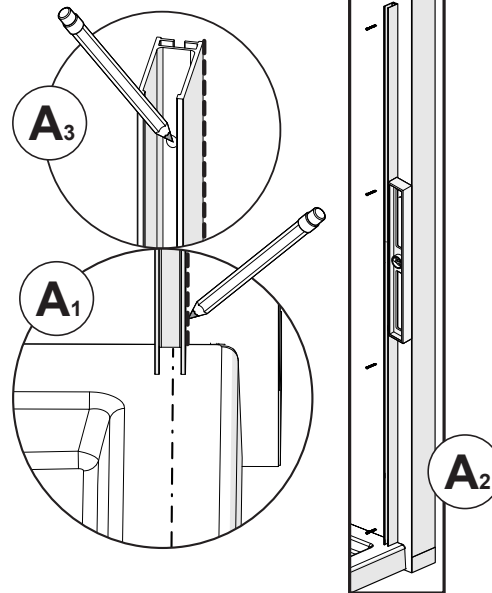
These parts are inside the door box
Ces pièces sont à l'intérieur de la boîte de porte
Estas piezas están dentro de la caja de la puerta

WALL JAMB INSTALLATION INSTALLATION DU MONTANT MURAL INSTALACIÓN DEL MONTANTE MURAL

A. Place the wall jamb on the middle of the threshold and against the shower wall and verify that is leveled. Mark the position of the wall jamb fastening holes on the shower wall. Remove the wall jamb.

A. Mettre le montant mural au milieu du seuil et contre le mur de la douche et valider qu'il est de niveau. Marquer la position des trous de fixation du montant mural. Enlever le montant mural.

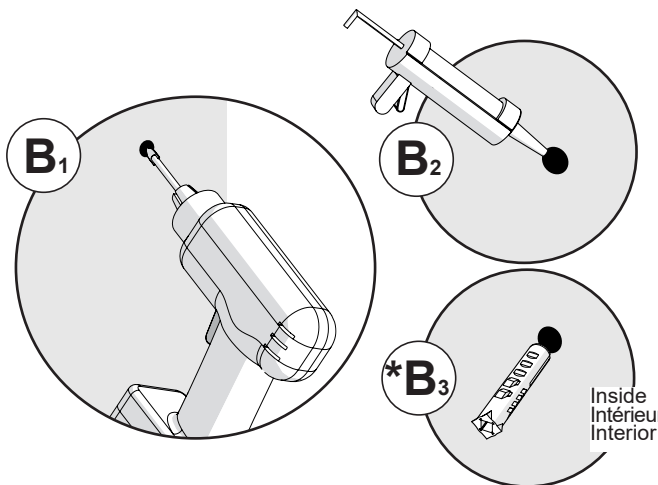
A. Colocar el montante mural en el medio del umbral y contra la pared de la ducha y verifique que esta a nivel. Marcar la posición de los orificios de fijación del montante mural. Retirar el montante.



B. Drill the holes. Apply silicone inside the holes.
*Insert the wall anchors if there is no stud behind the wall jamb.

B. Percer les trous. Appliquer du silicone dans les trous.
*Insérer des ancrages muraux s'il n'y a pas de montants en bois à l'arrière des montants muraux.

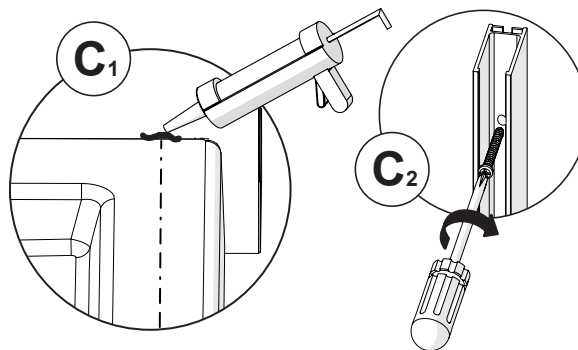
B. Taladrar los agujeros. Aplique silicona dentro de los agujeros.
*Inserte los anclajes de pared, si no hay montantes detras de las jambas murales.



C. Apply a bead of silicone at the bottom where the wall jamb will sit. Place the wall jamb back against the walls and fasten with the provided screws (in the door box).

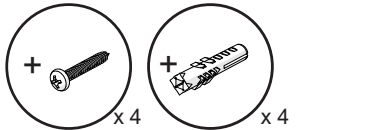
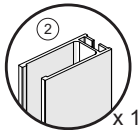
C. Appliquer un cordon de silicone sur le seuil contre le mur où la jambe murale sera installé.
Placez les montants muraux contre les murs et fixer avec les vis fournies (dans la boîte de la porte).

C. Aplique un cordón de silicona en la parte inferior del umbral contra el muro donde el montante mural sera instalado.
Coloque las jambas murales contra la pared y sujetar con los tornillos suministrados (en la caja de la puerta).

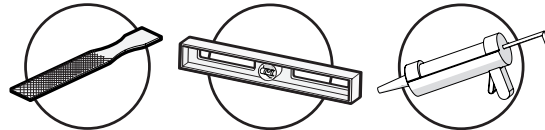


1B

Parts required:
Pièces requis:
Partes requeridas:

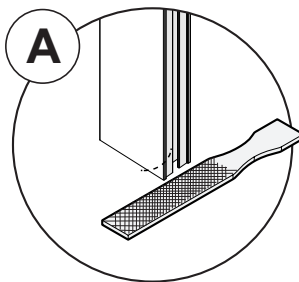


These parts are inside the door box
Ces pièces sont à l'intérieur de la boîte de porte
Estas piezas están dentro de la caja de la puerta



WALL JAMB INSTALLATION INSTALLATION DU MONTANT MURAL INSTALACIÓN DEL MONTANTE MURAL

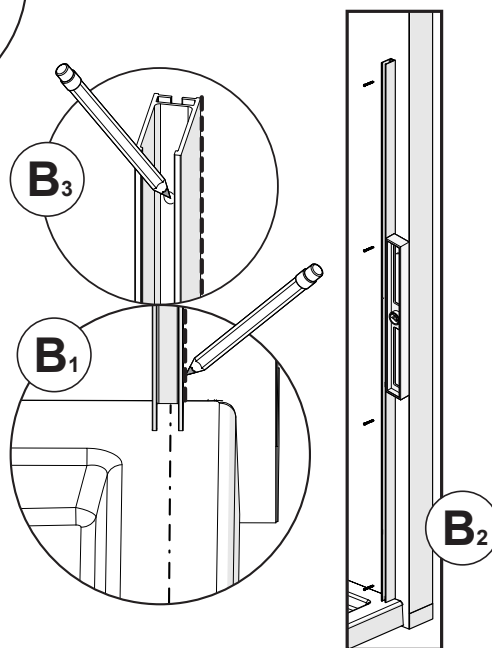
- A. File wall jamb bottom to fit the radius of the base.
- A. Limer le montants mural afin qu'il épouse le rayon de la base.
- A. Limar el montante mural para que se ajuste al radio de la base.



- B. Place the wall jamb on the middle of the threshold and against the shower wall and verify that is leveled. Mark the position of the wall jamb fastening holes on the shower wall. Remove the wall jamb.

B. Mettre le montant mural au milieu du seuil et contre le mur de la douche et valider qu'il est de niveau. Marquer la position des trous de fixation du montant mural. Enlever le montant mural.

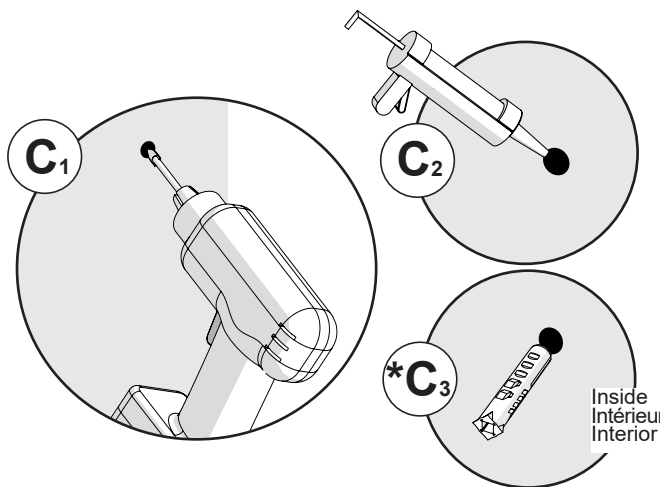
B. Colocar el montante mural en el medio del umbral y contra la pared de la ducha y verifique que esta a nivel. Marcar la posición de los orificios de fijación del montante mural. Retirar el montante.



- C. Drill the holes. Apply silicone inside the holes.
*Insert the wall anchors if there is no stud behind the wall jamb.

**C. Percer les trous. Appliquer du silicone dans les trous.
*Insérer des ancrages muraux s'il n'y a pas de montants en bois à l'arrière des montants muraux.**

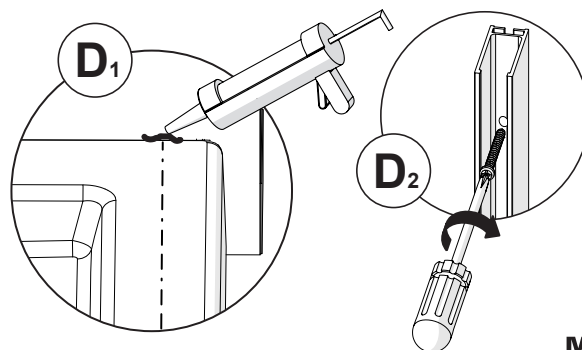
**C. Taladrar los agujeros. Aplique silicona dentro de los agujeros.
*Inserte los anclajes de pared, si no hay montantes detras de las jambas murales.**



- D. Apply a bead of silicone at the bottom where the wall jamb will sit. Place the wall jambs back against the walls and fasten with the provided screws (in the door box).

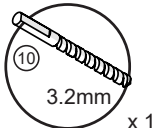
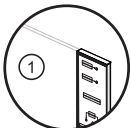
**D. Appliquer un cordon de silicone sur le seuil contre le mur où la jambe murale sera installé.
Placez les montants muraux contre les murs et fixer avec les vis fournies (dans la boîte de la porte).**

**D. Aplique un cordón de silicona en la parte inferior del umbral contra el muro donde el montante mural sera instalado.
Coloque las jambas murales contra la pared y sujetar con los tornillos suministrados (en la caja de la puerta).**



2

Parts required:
Pièces requises:
Partes requeridas:

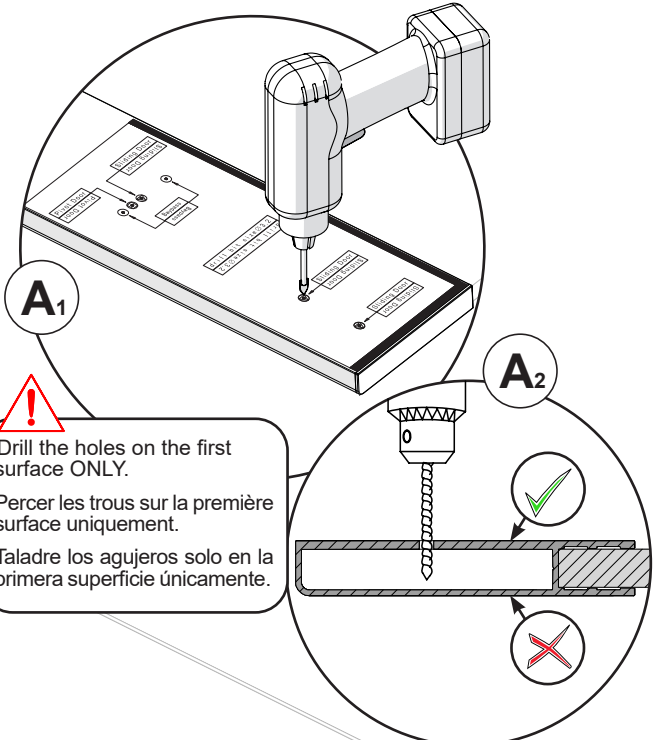


RETURN PANEL PROFILE PERFORATION PERÇAGE DU PROFIL DU PANNEAU DE RETOUR PERFORACIÓN DEL PERFIL DEL PANEL DE RETORNO

A. Using the templates as guide and according to the type of door (Bypass, Pivot or Slider) to be installed with this return panel, drill the holes on the first surface only (use the 3.2mm drill bit). Refer to leyend below.

A. En utilisant les gabarits comme guide et selon le type de porte (Bidirectionnelle, Pivote ou coulissante) à installer avec ce panneau de retour, percer les trous sur la première surface uniquement (utiliser le mèche de 3.2 mm). Se référer à la légende ci-dessous.

A. Utilizando las plantillas como guía y de acuerdo con el tipo de puerta (Bypass, Pivote o Corrediza) que se instalará con este panel de retorno, taladre los agujeros solo en la primera superficie únicamente (use la broca de 3.2 mm). Referirse a la leyenda debajo.



A1

A2

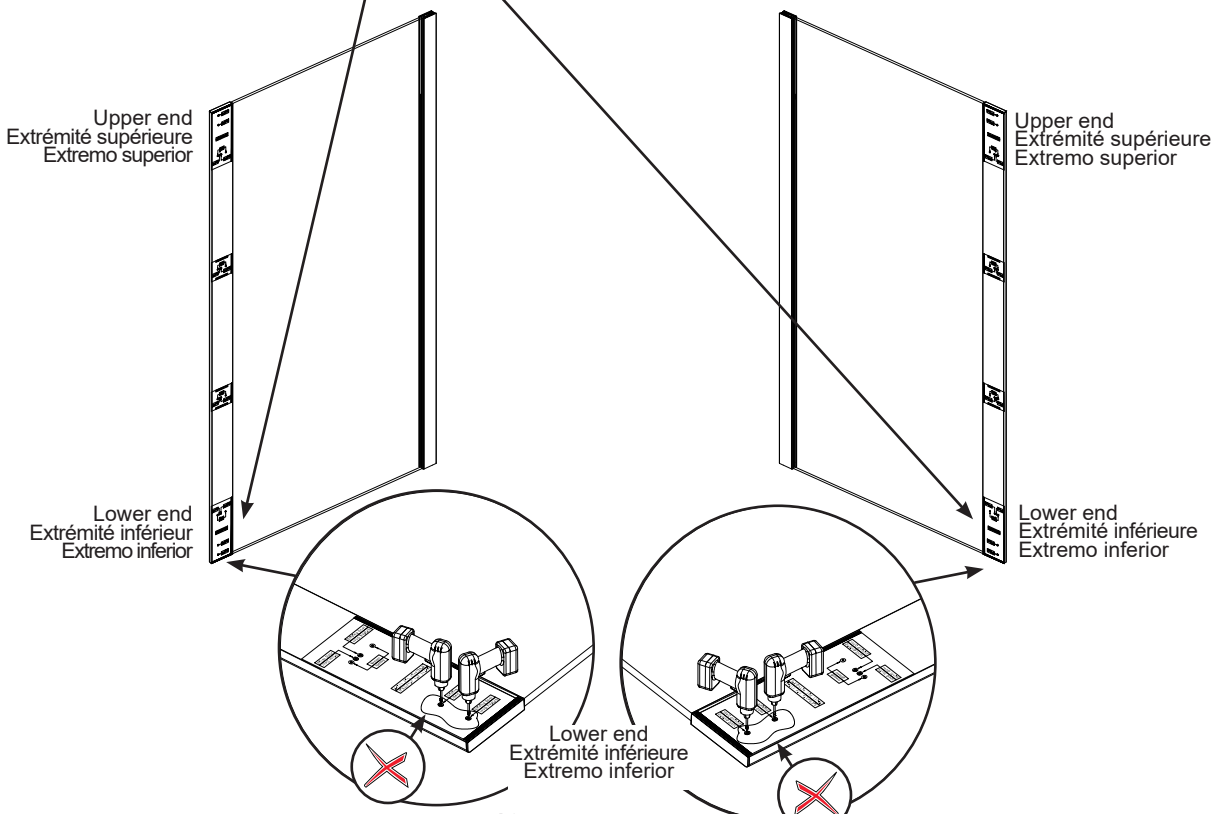
Drill the holes on the first surface ONLY.
Perçer les trous sur la première surface uniquement.
Taladre los agujeros solo en la primera superficie únicamente.

Legend:
Légende:
Leyenda:

- Drill here for Bypass door
● Perçer ici pour porte Bidirectionnelle
● Perforar aquí para puerta Bypass
- ⊙ Drill here for Slider door
⊙ Perçer ici pour porte Coulissante
⊙ Perforar aquí para puerta Deslizante
- ⦿ Drill here for Pivot door
⦿ Perçer ici pour porte Pivote
⦿ Perforar aquí para puerta Pivote

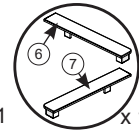
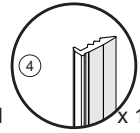
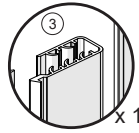
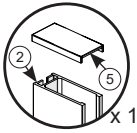
!

For slider door don't drill the holes on the lower end.
Pour la porte coulissante, ne percer pas les trous de l'extrémité inférieur.
Para la puerta corrediza, no taladre los orificios del extremo inferior.



3

Parts required:
Pièces requis:
Partes requeridas:

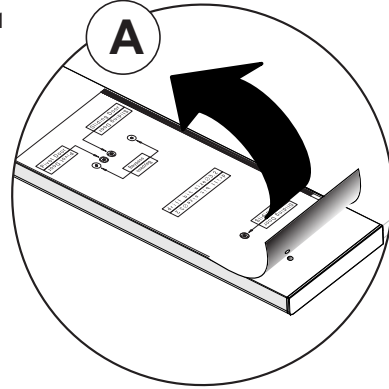


RETURN PANEL INSTALLATION INSTALLATION DU PANNEAU DE RETOUR INSTALACIÓN DEL PANEL DE RETORNO

A. Once drilling is completed for the indicated holes for your type of door in your return panel, remove all template stickers from the aluminum.

A. Après avoir terminé de percer tous les trous indiqués pour votre type de porte dans votre panneau de retour, retirez tous les gabarits autocollants de l'aluminium.

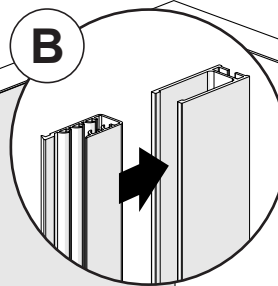
A. Después de terminar de perforar todos los agujeros indicados para su tipo de puerta en su panel de retorno, retire todas las plantillas autoadhesivas del aluminio.



B. Slide the U-shaped gasket in the wall jamb with the long side facing towards the interior.

B. Faites glisser le joint d'étanchéité en U dans le montant mural avec le côté long vers l'intérieur.

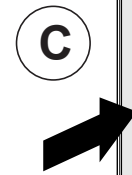
B. Deslizar la junta de estanqueidad en U dentro de la jamba mural con el lado largo mirando hacia el interior.



C. Insert the return panel into the wall jamb and level.

C. Insérer le panneau de retour dans le montant mural et mettre de niveau.

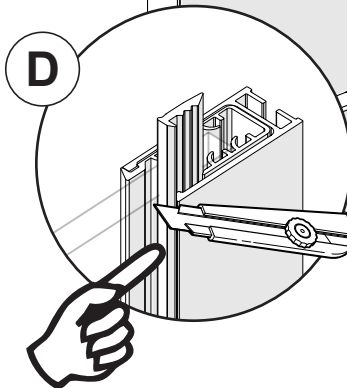
C. Insertar el panel de retorno dentro del montante mural y nivelar.



D. From outside the shower, install the I-shaped gasket between the glass and the wall jamb. Cut excess.

D. De l'extérieur de la douche, installez le joint d'étanchéité en I entre le verre et le montant mural. Couper l'excédent.

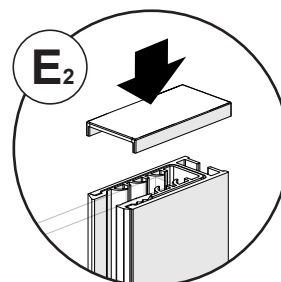
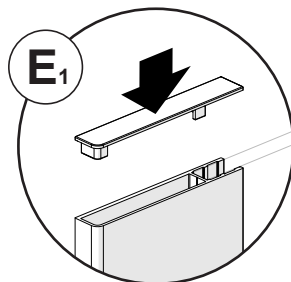
D. Desde el exterior de la ducha, instale la junta de estanqueidad en I entre el vidrio y el montante mural. Cortar el exceso.



E. Install the caps.

E. Installer les capuchons.

E. Colocar la tapas.



**BYPASS DOOR INSTALLATION
INSTALLATION DE LA PORTE BIDIRECTIONNELLE
INSTALACIÓN DE LA PUERTA BYPASS**

Go to step 4A on page 13
Passer à l'étape 4A à la page 13
Ir al paso 4A en la página 13



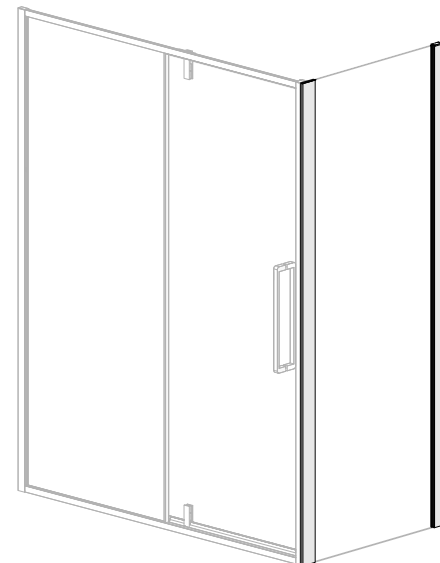
**PIVOT DOOR INSTALLATION
INSTALLATION DE LA PORTE PIVOT
INSTALACIÓN DE LA PUERTA PIVOTE**

Go to step 4B on page 14
Passer à l'étape 4B à la page 14
Ir al paso 4B en la página 14



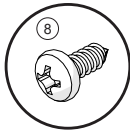
**SLIDER DOOR INSTALLATION
INSTALLATION DE LA PORTE COULISSANTE
INSTALACIÓN DE LA PUERTA CORREDIZA**

Go to step 4C on page 15
Passer à l'étape 4C à la page 15
Ir al paso 4C en la página 15



4A

Parts required:
Pièces requis:
Partes requeridas:



x 8

BYPASS DOOR INSTALLATION
INSTALLATION DE LA PORTE BIDIRECTIONNELLE
INSTALACIÓN DE LA PUERTA BYPASS

RETURN PANEL INSTALLATION ALMOST FINISHED! REFER TO BYPASS DOOR INSTALLATION GUIDE FOR DOOR INSTALLATION EXCEPT:

- BYPASS DOOR INSTALLATION GUIDE: STEP 3 FASTEN WALL JAMB ON DOOR SIDE TO THE RETURN PANEL ALUMINUM WITH THE ST-4X10 PROVIDED SCREWS.

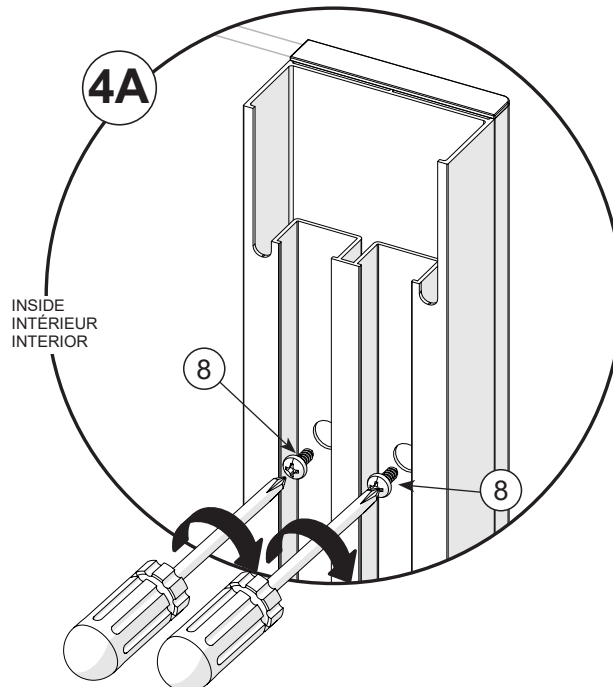
L'INSTALLATION DU PANNEAU DE RETOUR EST PRESQUE TERMINÉE! SE RÉFÉRER AU GUIDE D'INSTALLATION DE PORTE BIDIRECTIONNELLE POUR INSTALLER LA PORTE SAUF:

- GUIDE D'INSTALLATION DE LA PORTE BIDIRECTIONNELLE: ÉTAPE 3 FIXER LE MONTANT MURAL DU CÔTÉ DE LA PORTE À LA PARTIE EN ALUMINIUM DU PANNEAU DE RETOUR AVEC LES VIS FOURNIES ST-4X10.

LA INSTALACIÓN DEL PANEL DE RETORNO ESTÁ CASÍ TERMINADA! CONSULTE LA GUÍA DE INSTALACIÓN DE LA PUERTA BYPASS PARA SU INSTALACIÓN EXCEPTO:

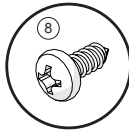
- GUÍA DE INSTALACIÓN DE LA PUERTA BYPASS: PASO 3 FIJAR EL MONTANTE MURAL EN EL LADO DE LA PUERTA AL ALUMINIO DEL PANEL DE RETORNO CON LOS TORNILLOS PROPORCIONADOS ST-4X10.

UPTOWN BYPASS
UPTOWN BIDIRECTIONNELLE



4B

Parts required:
Pièces requis:
Partes requeridas:



x 4

PIVOT DOOR INSTALLATION
INSTALLATION DE LA PORTE PIVOT
INSTALACIÓN DE LA PUERTA PIVOTE

RETURN PANEL INSTALLATION ALMOST FINISHED! REFER TO PIVOT DOOR INSTALLATION GUIDE FOR DOOR INSTALLATION EXCEPT:

- PIVOT DOOR INSTALLATION GUIDE: START DOOR INSTALLATION BY FASTENING THE WALL JAMB ON THE DOOR SIDE TO THE RETURN PANEL ALUMINUM WITH THE ST-4X10 PROVIDED SCREWS.

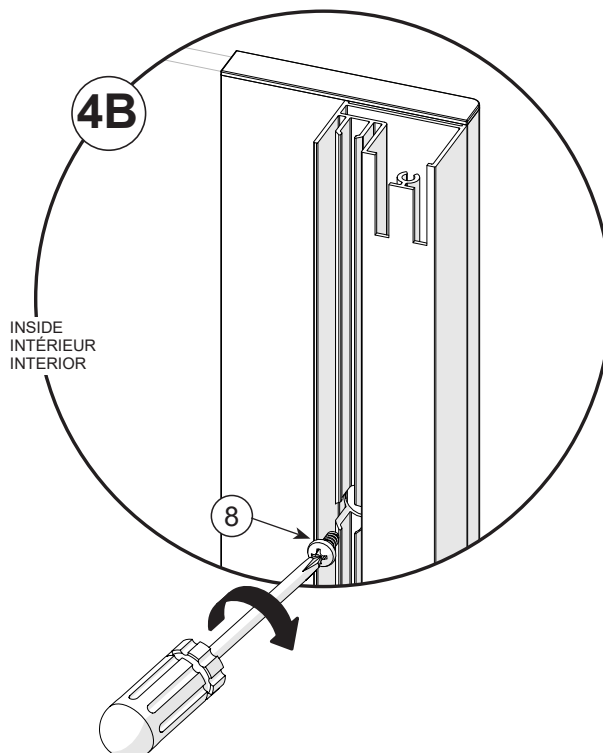
L'INSTALLATION DU PANNEAU DE RETOUR EST PRESQUE TERMINÉE! SE RÉFÉRER AU GUIDE D'INSTALLATION DE PORTE PIVOT POUR INSTALLER LA PORTE SAUF:

- GUIDE D'INSTALLATION DE PORTE PIVOT: COMMENCER L'INSTALLATION DE LA PORTE EN FIXANT LE MONTANT MURAL DU CÔTÉ DE LA PORTE À LA PARTIE EN ALUMINIUM DU PANNEAU DE RETOUR AVEC LES VIS FOURNIES ST-4X10.

LA INSTALACIÓN DEL PANEL DE RETORNO ESTÁ CASÍ TERMINADA! CONSULTE LA GUÍA DE INSTALACIÓN DE LA PUERTA PIVOTE PARA SU INSTALACIÓN EXCEPTO:

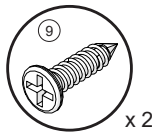
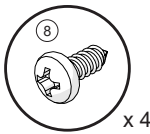
- GUÍA DE INSTALACIÓN DE PUERTA PIVOTE: COMENZAR LA INSTALACIÓN DE LA PUERTA FIJANDO EL MONTANTE MURAL EN EL LADO DE LA PUERTA AL ALUMINIO DEL PANEL DE RETORNO CON LOS TORNILLOS ST-4X10 SUMINISTRADOS.

UPTOWN PIVOT
UPTOWN PIVOTE



4C

Parts required:
Pièces requis:
Partes requeridas:



SLIDER DOOR INSTALLATION
INSTALLATION DE LA PORTE COULISSANTE
INSTALACIÓN DE LA PUERTA CORREDIZA

RETURN PANEL INSTALLATION ALMOST FINISHED! REFER TO SLIDER DOOR INSTALLATION GUIDE FOR DOOR INSTALLATION EXCEPT:

- SLIDER DOOR INSTALLATION GUIDE: STEP 2 AND STEP 4, USE THE ST-4X10 SCREWS TO FASTEN THE WALL JAMB AND THE ST-4x16 TO FASTEN THE BRACKET INSERT TO THE RETURN PANEL ALUMINUM.

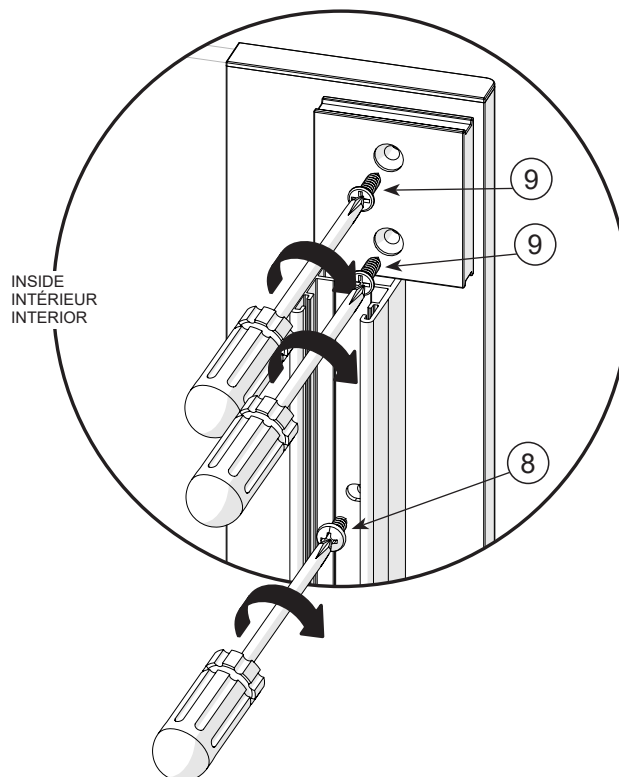
L'INSTALLATION DU PANNEAU DE RETOUR EST PRESQUE TERMINÉE! SE RÉFÉRER AU GUIDE D'INSTALLATION DE LA PORTE COULISSANTE POUR INSTALLER LA PORTE SAUF:

- GUIDE D'INSTALLATION DE LA PORTE COULISSANTE: ÉTAPE 2 ET ÉTAPE 4, UTILISER LES VIS ST-4X10 POUR FIXER LE MONTANT MURAL ET LES VIS ST-4X16 POUR FIXER L'INSERT DE SUPPORT À LA PARTIE EN ALUMINIUM DU PANNEAU DE RETOUR.

LA INSTALACIÓN DEL PANEL DE RETORNO ESTÁ CASÍ TERMINADA! CONSULTE LA GUÍA DE INSTALACIÓN DE LA PUERTA CORREDIZA PARA SU INSTALACIÓN EXCEPTO:

- GUÍA DE INSTALACIÓN DE LA PUERTA : PASO 2 Y PASO 4, UTILICE LOS TORNILLOS ST-4X10 PARA FIJAR EL MONTANTE MURAL Y LOS TORNILLOS ST-4X16 PARA FIJAR EL INSERTO DEL SOPORTE AL ALUMINIO DEL PANEL DE RETORNO.

UPTOWN SLIDER
UPTOWN COULISSANTE
UPTOWN CORREDIZA



LIMITED WARRANTY — UNITED STATES

MAAX Bath Inc. offers express limited warranty on each of its products. This warranty extends only to the original owner/end-user for personal household use. For commercial uses, additional limitations apply.

For accessing product Limited warranty please visit:

www.maax.com/us-warranty

LIMITED WARRANTY — CANADA

MAAX Bath Inc. offers express limited warranty on each of its products. This warranty extends only to the original owner/end-user for personal household use. For commercial uses, additional limitations apply.

For accessing product Limited warranty please visit:

www.maax.com/ca-warranty

GARANTIE LIMITÉE — CANADA

MAAX Bath Inc. offre une garantie limitée expresse sur chacun de ses produits. Cette garantie s'adresse uniquement au propriétaire/utilisateur original pour un usage personnel domestique. Des restrictions additionnelles s'appliquent aux utilisations commerciales

Pour accéder à la garantie limitée de votre produit, veuillez consulter le site :

www.maax.com/garantie

MAAX[®]

www.maax.com

Technical Services / Service technique / Servicio técnico

T. 1 877 GET-MAAX (1 877 438-6229)

F. 1 888 361-2045

www.maax.com