



Buy it for looks. Buy it for life.®

INS2094B - 6/16



INS2094B

### Please Contact Moen First

For Installation Help, Missing or Replacement Parts

(USA)

1-800-BUY-MOEN (1-800-289-6636)  
Mon - Fri 8:00 AM to 7:00 PM, Eastern  
Sat. 9:00 AM to 3:00 PM Eastern  
WWW.MOEN.COM

(Canada)

1-800-465-6130  
Mon - Fri 7:30 AM to 7:00 PM, Eastern  
WWW.MOEN.CA

### Por favor, contáctese primero con Moen

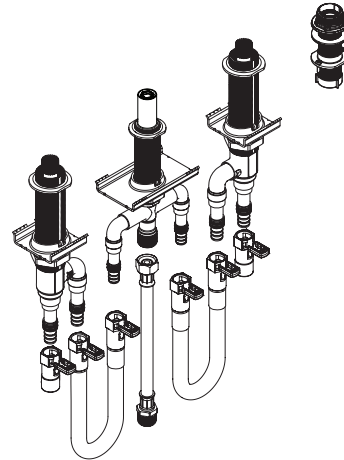
Para obtener ayuda de instalación, piezas faltantes o de recambio

011 52 (800) 718-4345  
Lunes a viernes de 8:00 a 20:00 hs.  
(Costa Este)  
Sáb. 8:00 a 18:30 hs. (Costa Este)  
WWW.MOEN.COM.MX

### Veillez d'abord contacter Moen

En cas de problèmes avec l'installation, ou pour obtenir toute pièce manquante ou de rechange  
1-800-465-6130  
Du lundi au vendredi :  
de 7 h 30 à 20 h, HE  
WWW.MOEN.CA

# Installation Guide Guía de Instalación Guide d'installation



## TWO-HANDLE ROMAN TUB VALVE WITH DURA-GRIP™ MOUNTING SYSTEM

MODEL 9793

## VÁLVULA PARA TINA ROMANA DE DOS MANERALES CON DURA-GRIP™ SISTEMA DE MONTAJE

MODELO 9793

## SOUPAPE DE BAINOIRE ROMAINE À DEUX POIGNÉES AVEC LE DURA-GRIP™ SYSTEME DE MONTAGE

MODÈLES 9793

### HELPFUL TOOLS

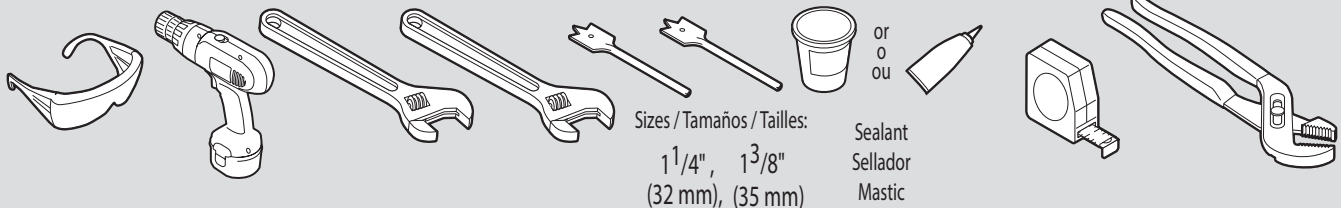
For safety and ease of faucet replacement, Moen recommends the use of these helpful tools.

### HERRAMIENTAS ÚTILES

Para que el cambio de la llave sea fácil y seguro, Moen le recomienda usar estas útiles herramientas.

### OUTILS UTILES

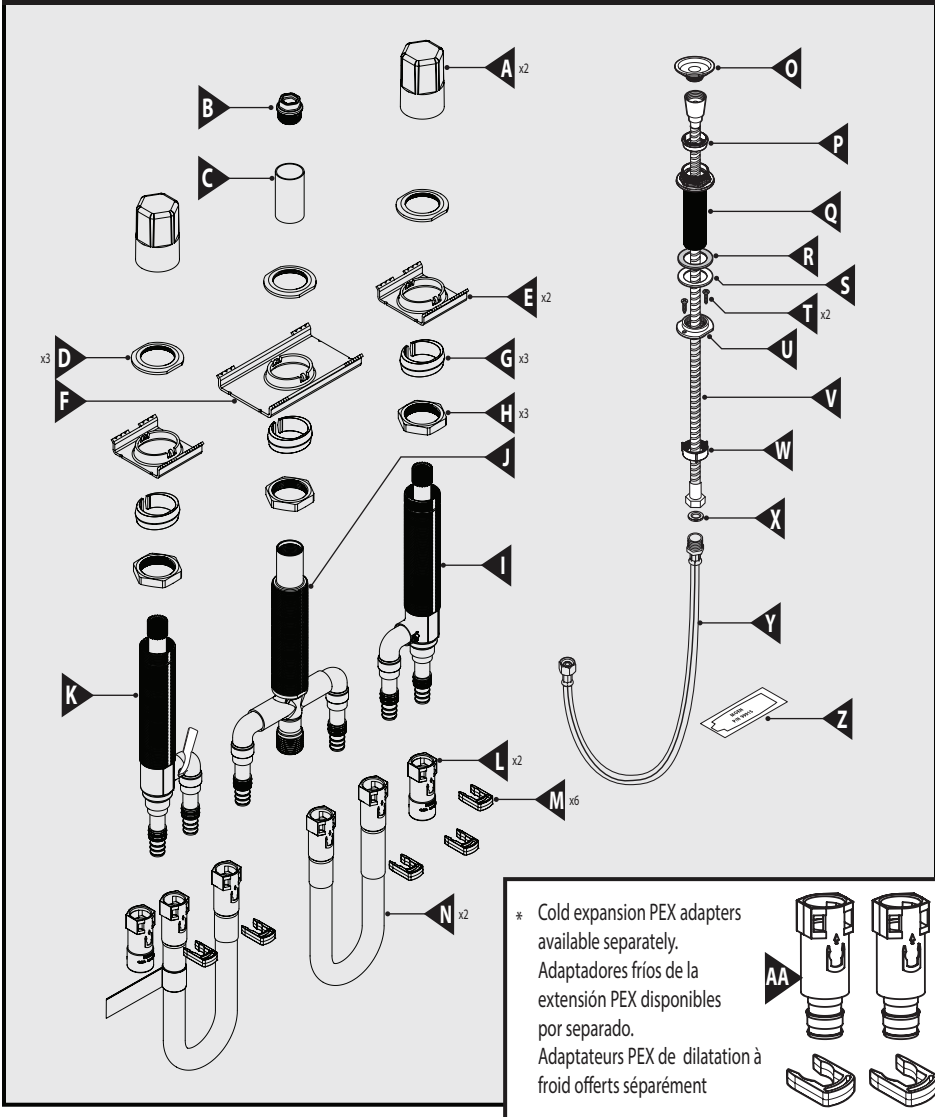
Par mesure de sécurité et pour faciliter l'installation, Moen suggère l'utilisation des outils suivants.



Sizes / Tamaños / Tailles:  
1 1/4", 1 3/8"  
(32 mm), (35 mm)

Sealant  
Sellador  
Mastic

Max. deck thickness 2-3/4" / Espesor de cubierta máx.: 2-3/4" (70 mm) / Épaisseur max. de plateforme de 2-3/4 po



\* Cold expansion PEX adapters available separately.  
Adaptadores fríos de la extensión PEX disponibles por separado.  
Adaptateurs PEX de dilatation à froid offerts séparément

## Parts List

- |                              |                          |
|------------------------------|--------------------------|
| A. Protective Cap (x2)       | Washer                   |
| B. Test Plug                 | Q. Hose Shank            |
| C. Protective Tube           | R. Below Deck Hose Shank |
| D. Top Mounting Nut x(3)     | Gasket                   |
| E. Valve Bracket (x2)        | S. Below Deck Hose Shank |
| F. Shank Bracket             | Washer                   |
| G. Bushing, Tapered (x3)     | T. Hose Shank Adapter    |
| H. Nut (x3)                  | Screws (x2)              |
| I. Valve Body Assembly, Cold | U. Threaded Hose Shank   |
| J. Adjustable Shank Assembly | Adapter                  |
| K. Valve Body Assembly, Hot  | V. Pull Out Hose         |
| L. CPVC Adapter (x2)         | W. Lower Hose Guide      |
| M. Quick Connect Clip (x6)   | Washer                   |
| N. Hose Assembly (x2)        | X. Washer                |
| O. Hose Retainer             | Y. Leader Hose           |
| P. Upper Hose Guide          | Z. Grease pack           |
|                              | AA. PEX Cold Expansion   |
|                              | Adapters (2x)            |

## Lista de piezas

- |  |  |
|--|--|
| A. Tapa protectora (x 2)                             | de la manguera   |
| B. Tapón de prueba                                   | Q. Espiga de la manguera                                       |
| C. Tubo protector                                    | R. Empaque de espiga de la manguera por debajo de la cubierta  |
| D. Tuerca de montaje superior (x 3)                  | S. Arandela de espiga de la manguera por debajo de la cubierta |
| E. Soporte de válvula (x 2)                          | T. Tornillo del adaptador de espiga de la manguera (x 2)       |
| F. Soporte de espiga                                 | U. Adaptador de espiga ajustable                               |
| G. Bujie cónico (x 3)                                | V. Manguera extensible   |
| H. Tuerca (x 3)                                      | W. Arandela guía inferior de la manguera                       |
| I. Conjunto del cuerpo de la válvula (agua fría)     | X. Arandela  |
| J. Conjunto de espiga ajustable                      | Y. Manguera principal  |
| K. Conjunto del cuerpo de la válvula (agua caliente) | Z. Paquete de grasa  |
| L. Adaptador de CPVC (x 2)                           | AA. Adaptadores de PEX de expansión en frío (x 2)              |
| M. Sujetador de conexión rápida (x 6)                |  |
| N. Conjunto de la manguera (x 2)                     |  |
| O. Retén de la manguera                              |  |
| P. Arandela guía superior                            |  |

## CAUTION — TIPS FOR REMOVAL OF OLD FAUCET:

Always turn water supply OFF before removing existing faucet or disassembling the valve. Open faucet handle to relieve water pressure and ensure that complete water shut-off has been accomplished.

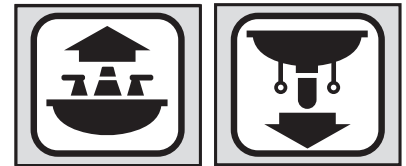
## PRECAUCIÓN — CONSEJOS PARA CAMBIAR LA LLAVE MEZCLADORA:

Siempre CIERRE la toma de agua antes de quitar la llave existente o desmontar la válvula. Abra la llave para liberar la presión, y asegúrese de que esté bien cerrada el agua.

## ATTENTION — SUGGESTIONS POUR ENLEVER L'ANCIEN ROBINET:

Toujours couper l'alimentation en eau avant d'enlever ou de démonter le robinet. Ouvrir le robinet pour libérer la pression d'eau et pour s'assurer que l'alimentation en eau a bien été coupée.

## Icon Legend/Leyenda de Iconos/ Légende des icônes

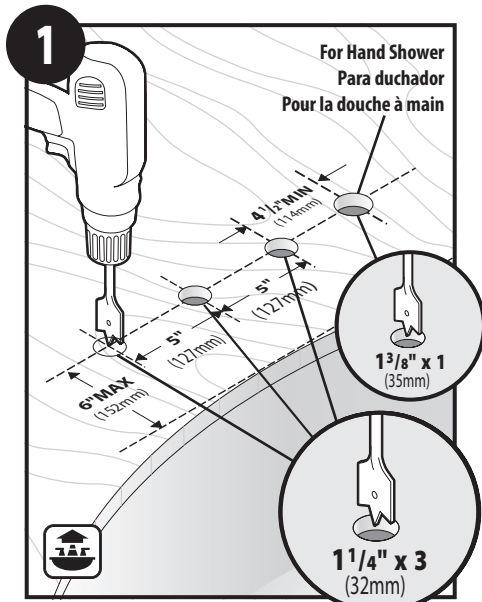


Above sink  
Encima del lavabo  
Au-dessus de l'évier

Below sink  
Debajo del fregadero  
Sous l'évier

## Liste des pièces

- |  |   |
|--|---|
| A. Capuchon protecteur (2)                       | P. Rondelle supérieure du guide de tuyau                  |
| B. Bouchon d'essai                               | Q. Tige du tuyau  |
| C. Tube protecteur                               | R. Joint d'étanchéité de la tige du tuyau sous plateforme |
| D. Écrou de montage supérieur (3)                | S. Rondelle de la tige du tuyau sous la plateforme        |
| E. Support de soupape (2)                        | T. Vis d'adaptateur de la tige du tuyau (2)               |
| F. Support de tige                               | U. Adaptateur de la tige du tuyau fileté                  |
| G. Réduction M/F effilée (3)                     | V. Tuyau rétractable                                      |
| H. Écrou (3)                                     | W. Rondelle inférieure du guide de tuyau                  |
| I. Assemblage du corps de la soupape, eau froide | X. Rondelle   |
| J. Assemblage de la tige réglable                | Y. Tuyau principal  |
| K. Assemblage du corps de la soupape, eau chaude | Z. Sachet de graisse                                      |
| L. Adaptateur PVC-C (2)                          | AA. Adaptateurs de dilatation à froid PEX (2)             |
| M. Bride de raccord rapide (6)                   |   |
| N. Assemblage du tuyau (2)                       |   |
| O. Dispositif de retenue du                      |   |



Drill 3, 1-1/4" holes for the valves and spout minimum on center. Drill a 1-3/8" hole for handshower a minimum of 4-1/2" on center to the left side of the hole for the cold valve. Position the spout hole so that spout delivers the water to the desired place in the tub.

Realice 3 orificios de 1 1/4" (32 mm) para instalar las válvulas y el surtidor con una separación de 5" (127 mm) como mínimo en el centro. Realice un orificio de 1 3/8" (35 mm) para instalar el duchador con una separación mínima de 4 1/2" (114 mm) en el centro a la izquierda del orificio para instalar la válvula de agua fría. Ubique el orificio del surtidor de manera que la descarga de agua se dirija al sector deseado de la tina.

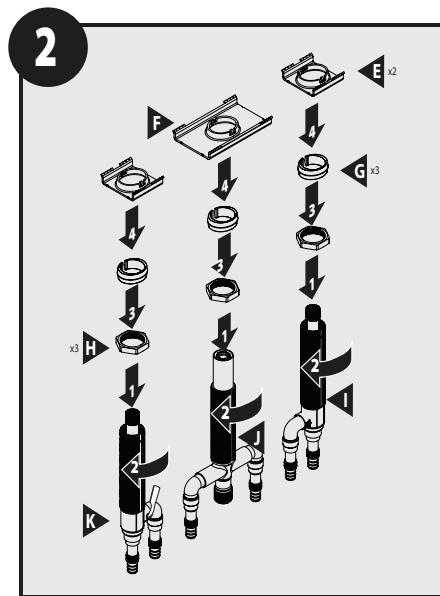
Perçer 3 trous d'un minimum de 1 1/4 po au centre pour les soupapes et le bec. Perçer un trou de 1 3/8 po pour la douche à main à un minimum de 4 1/2 po au centre, du côté gauche du trou réservé à la soupape d'eau froide. Positionner le trou du bec de façon que le bec projette l'eau à l'endroit désiré dans la baignoire.

For the unfinished deck:  
Para la cubierta sin terminar:  
Pour une plateforme non finie :

**A4** to **A8**  
à

For the finished deck:  
Para la cubierta terminada:  
Pour une plateforme finie :

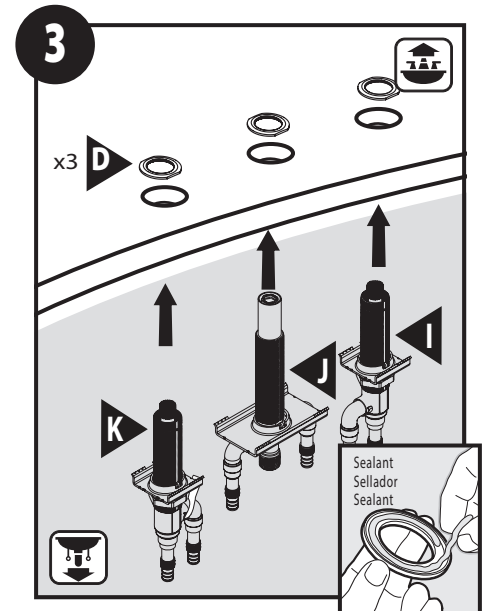
**B4** to **B8**  
à



Assemble Nuts (H) Tapered Bushings (G) and Brackets (E & F) onto Valves (I & K) and Shank (J).

Coloque las tuercas (H), los bujes cónicos (G) y los soportes (E y F) en las válvulas (I y K) y en la espiga (J).

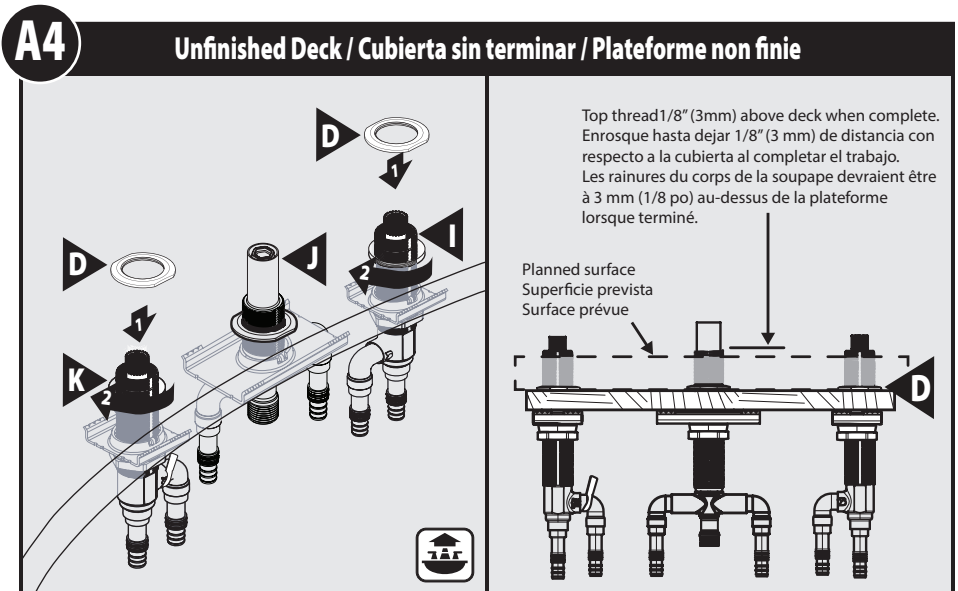
Assembler les écrous (H), les réductions M/F effilées (G) et les supports (E et F) sur les soupapes (I et K) et la tige (J).



From the underside of the deck, insert completed assemblies. Position both Valve Assemblies (I & K) so the shorter legs (outlets) face towards the Center Shank Assembly (J). Add bead of sealant on bottom of top nuts.

Insérte los conjuntos ensamblados en el lado inferior de la cubierta. Coloque ambos conjuntos de válvulas (I y K) de manera que las patas más cortas (salidas) se orienten hacia el conjunto de espiga central (J). Agregue una capa de sellador en la base de las tuercas superiores.

À partir du dessous de la plateforme, insérer les assemblages complétés. Placer les deux assemblages de soupape (I et K) de façon que les pieds plus courts (sorties) soient orientés vers l'assemblage de la tige centrale (J). Ajouter un peu de mastic sous les écrous supérieurs.

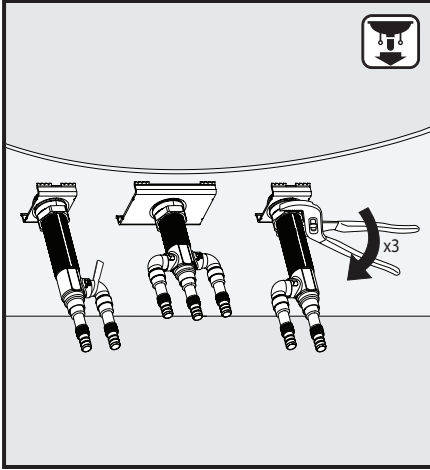


Thread Top Mounting Nuts (D) onto Spout Shank Body (J), position top threads 1/8" above planned surface height. Thread Mounting Nuts (D) onto Hot and Cold Valve Bodies (I & K). The valve body groove should be 1/8" above planned surface height.

Enrosque las tuercas de montaje superior (D) en el cuerpo de la espiga del surtidor (J) hasta dejar 1/8" (3 mm) de distancia con respecto a la altura de la superficie prevista. Enrosque las tuercas de montaje (D) en los cuerpos de las válvulas de agua caliente y fría (I y K). La ranura del cuerpo de la válvula debe quedar a 1/8" (3 mm) de distancia con respecto a la altura de la superficie prevista.

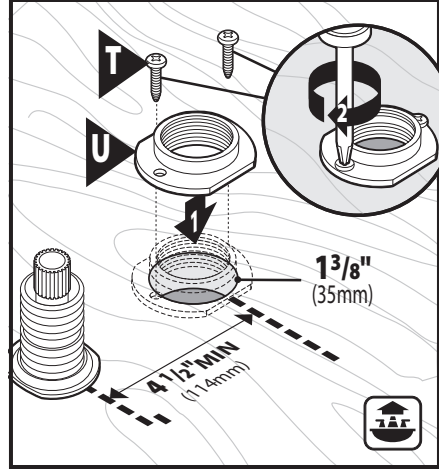
Visser les écrous de montage supérieurs (D) sur le corps de la tige de bec (J), placer les filetages supérieurs à 1/8 po au-dessus de la hauteur de surface prévue. Fileter les écrous de montage (D) sur les corps de soupape d'eau froide et d'eau chaude (I et K). Les rainures du corps de la soupape devraient se trouver à 1/8 po au-dessus de la hauteur prévue de la surface.

**A5** Unfinished Deck  
Cubierta sin terminar  
Plateforme non finie



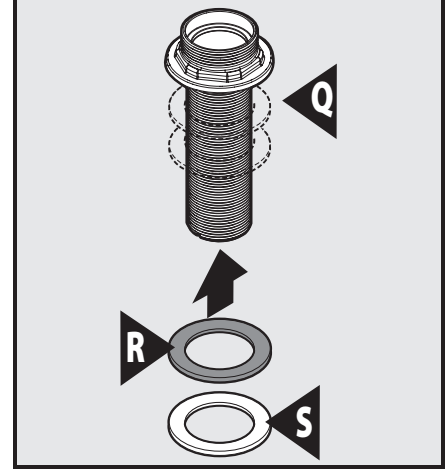
Secure Valves & Shank, tighten lower nut **firmly** using pliers.  
Asegure las válvulas y la espiga y, con la ayuda de pinzas, ajuste la tuerca inferior **firmemente**.  
Fixer les soupapes et la tige; serrer l'écrou inférieur **ferme-ment** à l'aide de pinces.

**A6** Unfinished Deck  
Cubierta sin terminar  
Plateforme non finie



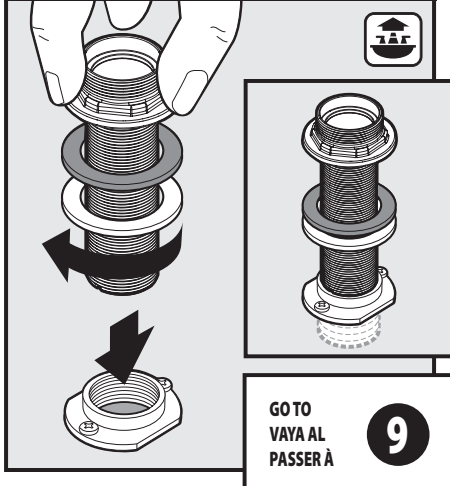
Attach Threaded Shank Adaptor (**U**) to the deck with 2 Screws (**T**).  
Fije el adaptador de espiga roscado (**U**) en la cubierta con 2 tornillos (**T**).  
Fixer l'adaptateur de tige fileté (**U**) sur la plateforme à l'aide des 2 vis (**T**).

**A7** Unfinished Deck  
Cubierta sin terminar  
Plateforme non finie



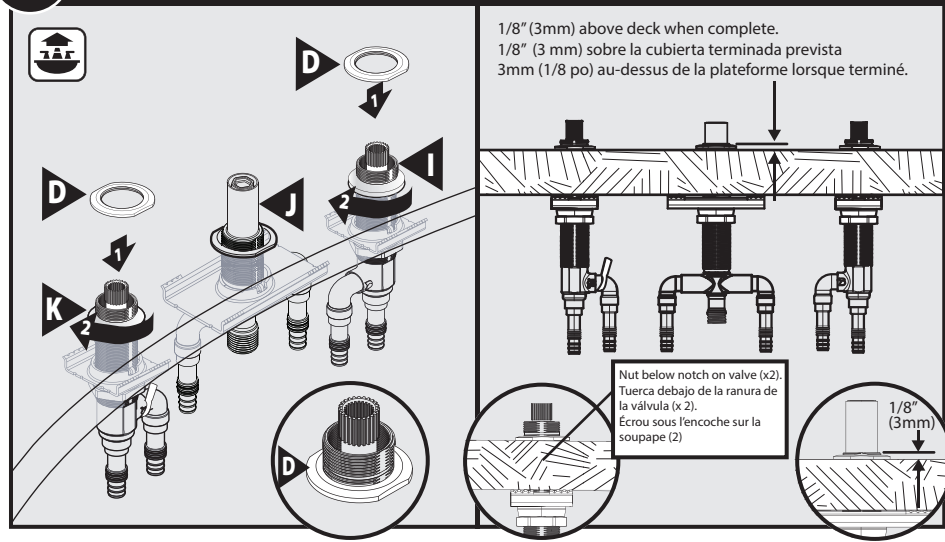
Place Gasket (**R**) and Washer (**S**) onto Shank (**Q**).  
Coloque el empaque (**R**) y la arandela (**S**) en la espiga (**Q**).  
Placer le joint d'étanchéité (**R**) et la rondelle (**S**) sur la tige (**Q**).

**A8** Unfinished Deck  
Cubierta sin terminar  
Plateforme non finie



Thread Shank Assembly (**Q**) into Shank Adaptor (**U**). Leave space for planned finish deck thickness.  
Enrosque el conjunto de la espiga (**Q**) en el adaptador (**U**). Deje lugar para el espesor previsto de la cubierta terminada.  
Fileter l'assemblage de tige (**Q**) sur l'adaptateur de tige (**U**). Laissez de l'espace pour l'épaisseur prévue de la plateforme finie.

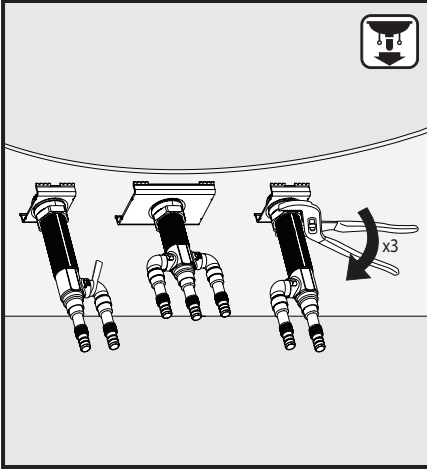
**B4** Finished Deck / Cubierta terminada / Plateforme finie



Thread Top Mounting Nuts (**D**) onto Spout Shank Body (**J**) and onto Hot and Cold Valve Bodies (**I & K**). Top nuts (**D**) are below the groove on each valve when properly assembled. On center shank leave 1/8" of threads above deck.  
Enrosque las tuercas de montaje superior (**D**) en el cuerpo de la espiga del surtidor (**J**) y en los cuerpos de las válvulas de agua fría y caliente (**I y K**). Para lograr un montaje correcto, las tuercas superiores (**D**) deben quedar debajo de la ranura de las válvulas. En la espiga central, enrosque hasta dejar 1/8" (3 mm) de distancia con respecto a la cubierta.  
Fileter les écrous de montage (**D**) sur le corps de la tige de bec (**J**) et sur les corps de soupape d'eau chaude et d'eau froide (**I et K**). Les écrous supérieurs (**D**) se trouvent sous la rainure de chaque soupape lorsque assemblés correctement. Sur la tige centrale, laissez 1/8 po de filetage au-dessus de la plateforme.



**B5** Finished Deck  
Cubierta terminada  
Plateforme finie

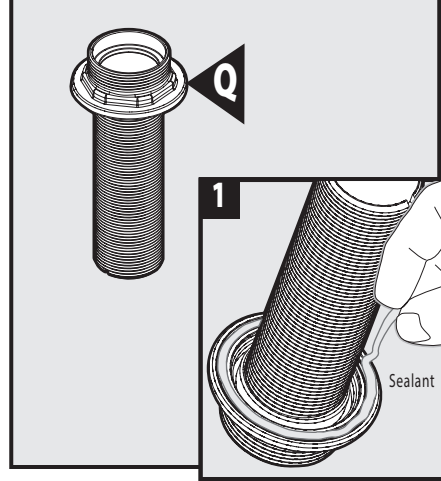


Secure valves & shank, tighten lower nut **firmly** using pliers.

Asegure las válvulas y la espiga y, con la ayuda de pinzas, ajuste la tuerca inferior **firmemente**.

Fixer les soupapes et la tige; serrer l'écrou inférieur **fermement** à l'aide de pinces.

**B6** Finished Deck  
Cubierta terminada  
Plateforme finie

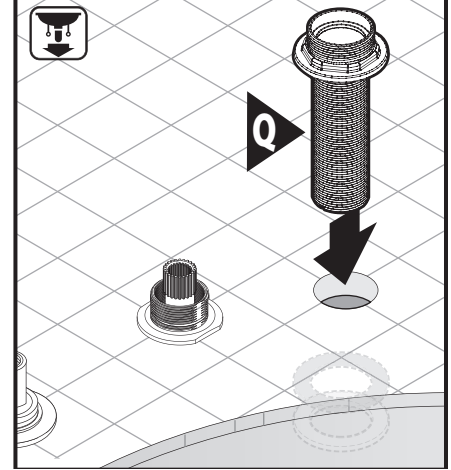


Apply sealant to underside of Plastic Adaptor (Q).

Aplique sellador en el lado inferior del adaptador de plástico (Q).

Appliquer le mastic sur le dessous de l'adaptateur en plastique (Q).

**B7** Finished Deck  
Cubierta terminada  
Plateforme finie

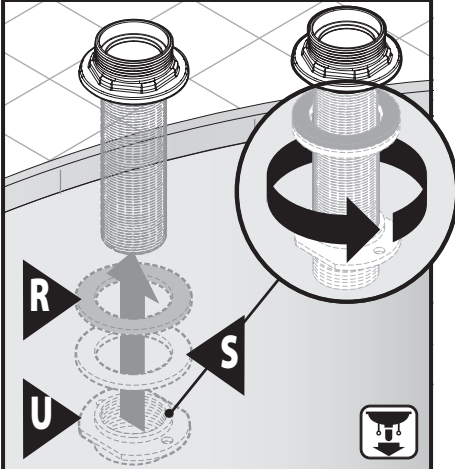


Insert Hose Shank (Q) into deck.

Inserte la espiga de la manguera (Q) en la cubierta.

Insérer la tige du tuyau (Q) dans la plateforme.

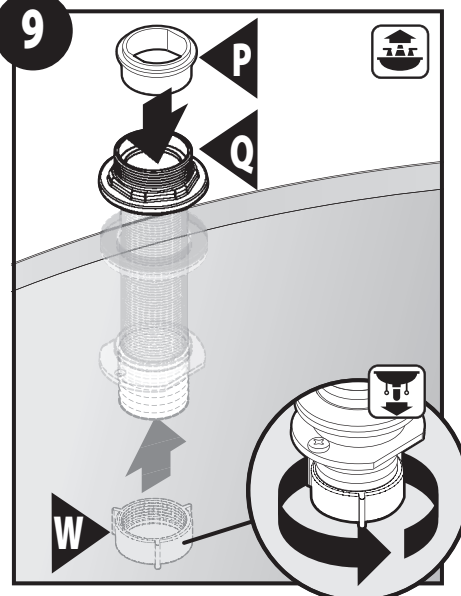
**B8** Finished Deck  
Cubierta terminada  
Plateforme finie



Place Gasket (R) and Washer (S) on shank under the deck and secure with Threaded Shank Adaptor.

Coloque el empaque (R) y la arandela (S) por debajo de la cubierta y asegúrelos con el adaptador de espiga roscado.

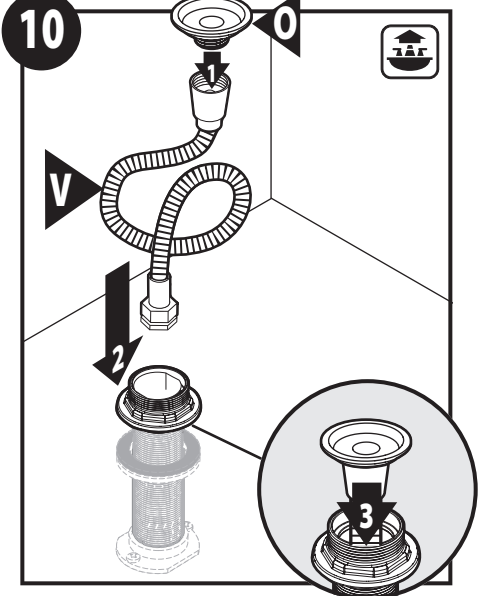
Placer le joint d'étanchéité (R) et la rondelle (S) sur la tige, sous la plateforme, et les fixer à l'aide de l'adaptateur de tige fileté.



Insert Upper Hose Guide Washer (P) into Hose Shank Assembly (Q). Thread Lower Guide Washer (W) onto Brass Shank.

Inserte la arandela guía superior de la manguera (P) en el conjunto de la espiga de la manguera (Q). Enrosque la arandela guía inferior (W) en la espiga de latón.

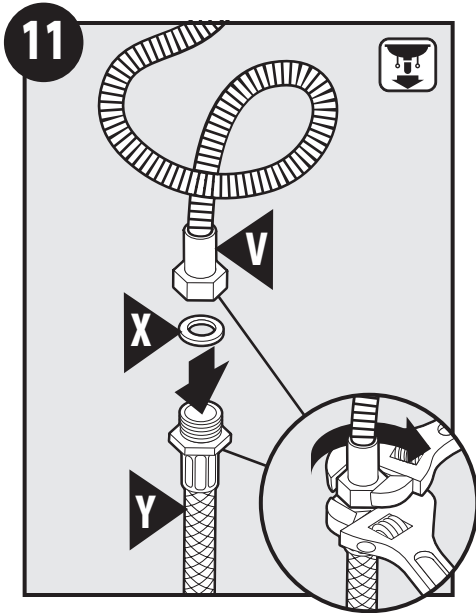
Insérer la rondelle supérieure du guide de tuyau (P) dans l'assemblage de la tige du tuyau (Q). Fileter la rondelle inférieure du guide (W) sur la tige en laiton.



Attach Hose Retainer (O) onto Pullout Hose (V). Slide Hose into Shank.

Fije el retén de la manguera (O) en la manguera extensible (V). Deslice la manguera por la espiga.

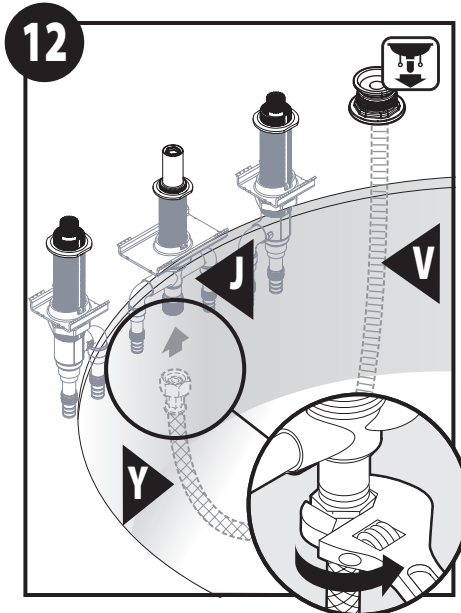
Fixer le dispositif de retenue du tuyau (O) au tuyau rétractable (V). Faire glisser le tuyau sur la tige.



Assemble Pullout Hose (V) to Leader Hose (Y) with Washer (X) between fittings. Tighten with wrenches.

Monte la manguera extensible (V) en la manguera principal (Y) con la arandela (X) entre las conexiones. Ajuste con llaves de apriete.

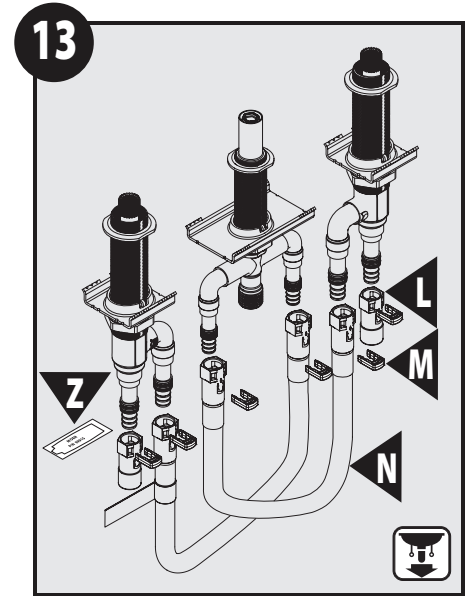
Assembler le tuyau rétractable (V) et le tuyau principal (Y) en plaçant la rondelle (X) entre les raccords. Serrer avec une clé.



Thread Leader Hose (Y) onto Spout Shank (J) and tighten with wrench.

Enrosque la manguera principal (Y) en la espiga del surtidor (J) y ajuste con una llave de apriete.

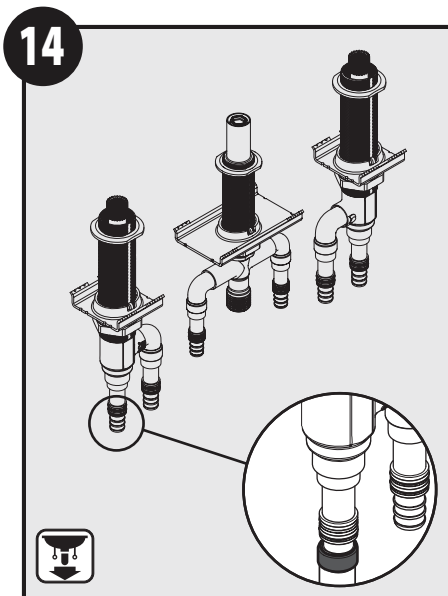
Fileter le tuyau principal (Y) sur la tige de bec (J) et serrer à l'aide d'une clé.



Apply Grease (Z) to all O-rings. Slide the Quick Connect Flexible Hose Adaptors (N) onto the outlet tubes over the O-rings. Secure the Adaptors by inserting Clips (M) into the adaptors. For 5" - 6" centers between the Valve and the Spout Shank, loop Hoses (N) as shown. For 6" - 15" centers, do not loop hoses. **Go to Step 15.**

Aplique grasa (Z) en todas las juntas tóricas. Deslice los adaptadores de manguera flexibles y de rápida conexión (N) en los tubos de salida ubicados sobre las juntas tóricas. Asegure los adaptadores con sujetadores (M). En los centros de entre 5" y 6" (127 y 152 mm) ubicados entre la válvula y la espiga del surtidor, doble las mangueras (N) como se muestra. En los centros de entre 6" y 15" (152 y 381 mm), no doble las mangueras. **Vaya al paso 15.**

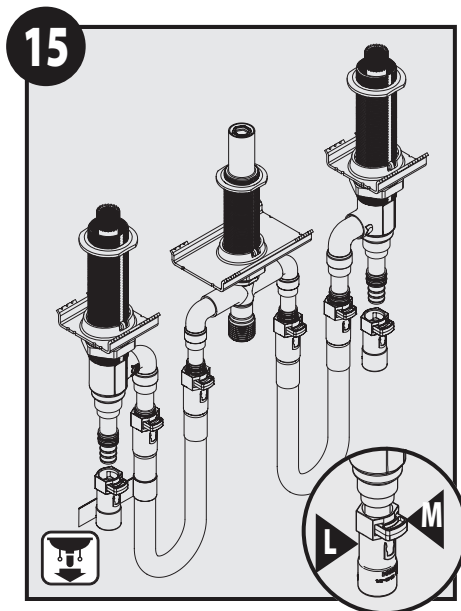
Appliquez de la graisse (Z) sur tous les joints toriques. Insérer les adaptateurs de tuyau flexibles à raccord rapide (N) sur les tubes de sortie, par-dessus les joints toriques. Fixer les adaptateurs en insérant les brides (M) dans les adaptateurs. Pour les entraxes de 5 à 6 po entre la soupape et la tige de bec, faire une boucle avec les tuyaux (N), comme illustré. Pour les entraxes de 6 à 15 po, ne pas faire de boucle avec les tuyaux. **Passer à l'étape 15.**



For PEX connections slide Tubing onto the Straight Inlet Tubes up to the O-ring and crimp the Banding Ring with a crimping tool.

En las conexiones PEX, deslice la tubería por los tubos de entrada recta hasta la junta tórica y engarce el anillo elástico con una tenaza tengarzadora.

Pour les raccords PEX, insérer le tube dans les tubes d'entrée droits jusqu'au joint torique et sertir l'anneau de bande avec un outil de sertissage.

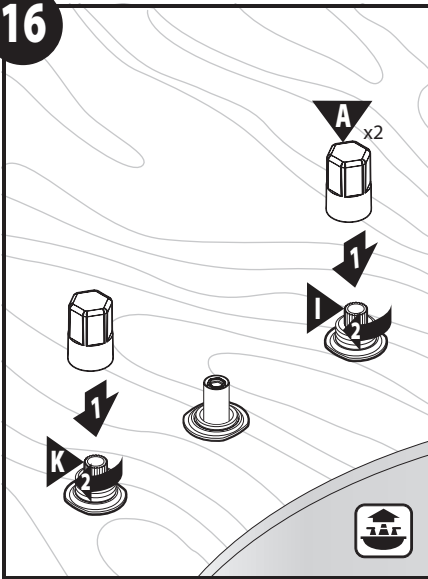


For CPVC or Cold expansion connections\*, attach the Adapters (L or AA) onto the Straight Inlet over the O-rings. Insert (M) into connector as shown. \* Cold expansion connectors not included.

En las conexiones de CPVC o conexiones de expansión en frío\*, fije los adaptadores (L o AA) en la entrada recta sobre las juntas tóricas. Inserte (M) en el conector tal como se muestra. \* No se incluyen conectores de expansión en frío.

Pour les raccords de dilatation à froid\* ou de PVC-C, fixer les adaptateurs (L ou AA) à l'entrée droite au-dessus des joints toriques. Insérer une bride (M) dans le raccord comme illustré. \* Les raccords de dilatation à froid ne sont pas inclus.

16

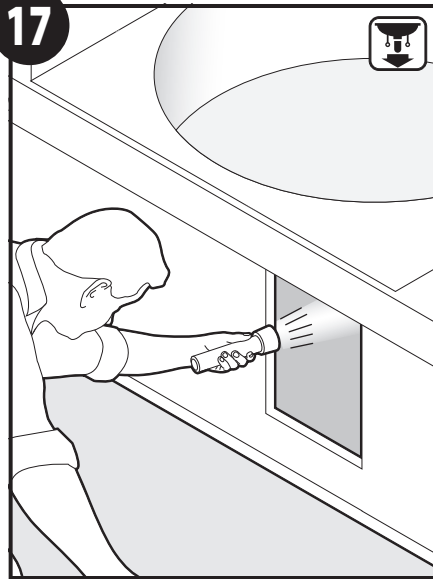


Place Protective Caps (A) over Valves (I & K).

Coloque las tapas protectoras (A) sobre las válvulas (I y K).

Placer les capuchons protecteurs (A) sur les soupapes (I et K).

17



Check for leaks.

Compruebe que no haya fugas.

Vous assurer qu'il n'y a aucune fuite.

Moen products have been manufactured under the highest standards of quality and workmanship. Moen warrants to the original consumer purchaser for as long as the original consumer purchaser owns their home (the "Warranty Period" for homeowners), that this faucet will be leak- and drip-free during normal use and all parts and finishes of this faucet will be free from defects in material and manufacturing workmanship. All other purchasers (including purchasers for industrial, commercial and business use) are warranted for a period of 5 years from the original date of purchase (the "Warranty Period" for non-homeowners).

If this faucet should ever develop a leak or drip during the Warranty Period, Moen will FREE OF CHARGE provide the parts necessary to put the faucet back in good working condition and will replace FREE OF CHARGE any part or finish that proves defective in material and manufacturing workmanship, under normal installation, use and service. Replacement parts may be obtained by calling 1-800-289-6636 (Canada 1-800-465-6130), or by writing to the address shown. Proof of purchase (original sales receipt) from the original consumer purchaser must accompany all warranty claims. Defects or damage caused by the use of other than genuine Moen parts is not covered by this warranty. This warranty is applicable only to faucets purchased after December, 1995 and shall be effective from the date of purchase as shown on purchaser's receipt.

This warranty is extensive in that it covers replacement of all defective parts and finishes. However, damage due to installation error, product abuse, product misuse, or use of cleaners containing abrasives, alcohol or other organic solvents, whether performed by a contractor, service company, or yourself, are excluded from this warranty. Moen will not be responsible for labor charges and/or damage incurred in installation, repair or replacement, nor for any indirect, incidental or consequential damages, losses, injury or costs of any nature relating to this faucet. Except as provided by law, this warranty is in lieu of and excludes all other warranties, conditions and guarantees, whether expressed or implied, statutory or otherwise, including without restriction those of merchantability or of fitness for use.

Some states, provinces and nations do not allow the exclusion or limitation of incidental or consequential damages, so the above limitations or exclusions may not apply to you. This warranty gives you specific legal rights and you may also have other rights which vary from state to state, province to province, nation to nation. Moen will advise you of the procedure to follow in making warranty claims. Simply write to Moen Incorporated using the address below. Explain the defect and include proof of purchase and your name, address, area code and telephone number.

Los productos Moen son fabricados bajo las más estrictas normas de calidad y mano de obra. Moen le garantiza al comprador original que durante el tiempo que la tenga su casa (el "periodo de garantía", para los propietarios), esta llave no tendrá ni goteras ni fugas durante el uso normal, y que todas las piezas y acabados estarán libres de defectos en material y mano de obra. Asimismo, a todos nuestros otros consumidores (industriales, comerciales y empresariales), les otorgamos 5 años de garantía a partir de la fecha original de compra (el "periodo de garantía" para no domésticos).

Si en esta llave mezcladora se llegara a producir alguna fuga o gotera durante el periodo de garantía, Moen le proporcionará SIN COSTO ALGUNO las piezas necesarias para que vuelva a funcionar en perfectas condiciones y reemplazará también SIN COSTO para usted, cualquier pieza o acabado que pudiera tener algún defecto en la fabricación o mano de obra, bajo condiciones normales de instalación, uso y servicio. Las piezas de repuesto se pueden obtener llamando en la República Mexicana al 01-800-718-4345 o si escribe en la dirección que aparece aquí. Para que el comprador original pueda hacer efectiva la garantía, cualquier reclamación deberá ir acompañada por el comprobante de compra (nota de venta original). La garantía no cubre los defectos o daños causados por el uso de otras partes que no sean piezas originales Moen. Esta garantía es aplicable sólo para las llaves compradas después de diciembre de 1995, y entrará en vigencia a partir de la fecha que aparece en la nota de compra.

Esta garantía es amplia en el sentido que cubre el reemplazo de todas las partes y acabados defectuosos. Sin embargo, se excluyen de esta garantía los daños causados por un error de instalación, abuso del producto, mal uso del mismo, o uso de limpiadores que contengan abrasivos, alcohol u otros solventes orgánicos, ya sea por parte del contratista, compañía de servicio o usted mismo. Moen no se hace tampoco responsable por los gastos de mano de obra ni por los daños incurridos en la instalación, reparación o sustitución, ni por ningún daño indirecto, directo o consecuente, ni por pérdidas, lesiones o costos de alguna otra índole relacionados con esta llave. A menos que lo estipule la ley, esta garantía reemplaza y excluye cualquier otra garantía y condiciones, ya sea expresas o implícitas, establecidas por la ley o de otra manera, incluyendo sin restricción aquellas en que el producto se encuentra en condiciones aptas para la venta o se adecúa al uso específico para el cual fue adquirido.

Algunos estados, provincias y naciones no permiten la exclusión o limitación de los daños incidentales o consecuentes, de modo que las limitaciones o exclusiones mencionadas pueden no ser aplicables a usted. Esta garantía le otorga derechos legales específicos y usted puede también tener otros derechos que cambian de un estado a otro o de una provincia o nación a otra. Moen lo asesorará en el procedimiento a seguir para hacer válida esta garantía. Sencillamente escriba a Moen Incorporated utilizando la dirección que aparece a continuación. Explique el tipo de defecto e incluya comprobantes de compra, su nombre, dirección, código de área y número de teléfono.

Les produits Moen sont fabriqués selon les normes les plus élevées de qualité et de main-d'œuvre. Moen garantit à l'acheteur original, tant qu'il sera propriétaire de la maison (la « période de garantie » des propriétaires), que ce robinet sera libre de toute fuite pendant son usage normal et qu'aucune pièce et qu'aucun fini de ce robinet ne présenteront de défaut de matériel et de main-d'œuvre en usine. Tous les autres achats (y compris les achats à des fins industrielles, commerciales et d'affaires) sont garantis pendant cinq (5) ans à compter de la date d'achat originale (période de garantie commerciale).

Si ce robinet fuit ou dégorge pendant la période de garantie, Moen s'engage à fournir GRATUITEMENT les pièces de rechange requises pour remettre le robinet en état de fonctionnement ainsi qu'à remplacer GRATUITEMENT toute pièce ou tout fini dont le matériel, la fabrication ou la main-d'œuvre, lors de l'installation, de l'usage et du service habituels, s'avèrent défectueux. On peut obtenir les pièces de rechange en composant le 1-800-465-6130 ou en écrivant à l'adresse indiquée ci-dessous. Le reçu de vente original de l'acheteur initial du robinet doit accompagner toute réclamation. Les défauts ou les dommages causés par l'utilisation de pièces non fournies par Moen ne sont pas couverts par cette garantie. Cette garantie s'applique uniquement aux robinets achetés après décembre 1995 et entre en vigueur à compter de la date d'achat indiquée sur le reçu de caisse du client.

Cette garantie s'étend aussi au remplacement de toute pièce ou de tout fini défectueux. Cependant, sont exclus de cette garantie, les dommages causés par une erreur d'installation, un abus du produit, une mauvaise utilisation du produit, l'utilisation de produits de nettoyage contenant des agents abrasifs, de l'alcool ou des solvants organiques, qu'ils soient utilisés par un entrepreneur, une entreprise de service ou le consommateur. Moen décline toute responsabilité quant aux frais de main-d'œuvre et aux dommages causés durant l'installation, la réparation ou le remplacement, et aux dommages, pertes, blessures ou coûts, indirects ou consécutifs, connexes à ce robinet. Sauf lorsque la loi le stipule, cette garantie remplace et exclut toutes les autres garanties et conditions, qu'elles soient indiquées expressément ou non, obligatoires ou autres, y compris, sans restriction, celles qui visent la commercialisation ou l'aptitude d'utilisation.

Certains pays, états ou provinces ne permettent aucune exclusion, ni limitation suite aux dommages indirects ou consécutifs. Les limitations ou les exclusions précitées ne s'appliqueraient pas dans ces cas. Cette garantie accorde des droits juridiques et il est possible que d'autres droits soient applicables selon l'état, la province ou le pays. Moen avisera le consommateur de la procédure à suivre pour soumettre une réclamation. Il suffit d'écrire à Moen inc. à l'adresse indiquée ci-dessous, pour expliquer le défaut, d'inclure une preuve d'achat, d'inscrire son nom, son adresse ainsi que son indicatif régional et son numéro de téléphone.



Buy it for looks. Buy it for life.®

Moen Incorporated  
25300 Al Moen Drive  
North Olmsted, Ohio 44070-8022  
U.S.A.

Moen de Mexico, S.A. de C.V.  
Carretera Saltillo-Monterrey KM 14.7  
Ramos Arizpe, Coahuila  
Mexico 25900

Moen Inc.  
2816 Bristol Circle  
Oakville, Ontario L6H 5S7  
Canada