



Buy it for looks. Buy it for life.®

#### PLEASE CONTACT MOEN FIRST

For Installation Help, Missing or Replacement Parts

(USA)

1-800-BUY-MOEN (1-800-289-6636)

WWW.MOEN.COM

(Canada)

1-800-465-6130

WWW.MOEN.CA

#### POR FAVOR, CONTÁCTESE PRIMERO CON MOEN

Para obtener ayuda de instalación, piezas faltantes o de recambio

011 52 (800) 718-4345

WWW.MOEN.COM.MX

#### VEUILLEZ D'ABORD CONTACTER MOEN

en cas de problèmes avec l'installation, ou pour obtenir toute pièce manquante ou de rechange

1-800-465-6130

WWW.MOEN.CA

#### HELPFUL TOOLS

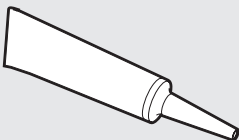
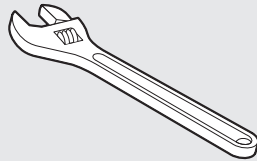
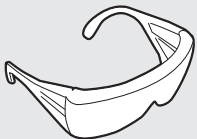
For safety and ease of faucet replacement, Moen recommends the use of these helpful tools.

#### HERRAMIENTAS ÚTILES

Para que el cambio de la llave sea fácil y seguro, Moen le recomienda usar estas útiles herramientas.

#### OUTILS UTILES

Par mesure de sécurité et pour faciliter l'installation, Moen suggère l'utilisation des outils suivants.



Silicone caulking  
Masilla de silicona  
Calfeutrage à la silicone

INS10605A - 10/17



INS10605A

## ONE-HANDLE KITCHEN FAUCET MEZCLADORA MONOMANDO PARA COCINA ROBINET DE CUISINE À UNE POIGNÉE

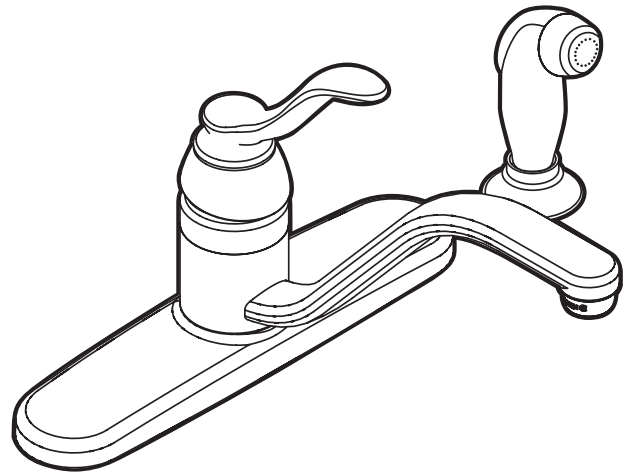


Image is for Reference only

*(Style varies by model)*

La imagen es sólo como referencia

*(El estilo varía por el modelo)*

L'illustration n'est offerte qu'à titre indicatif seulement

*(Le style varie selon le modèle)*

**Record Purchased Model Number:  
Registre el Número de Modelo adquirido:  
Inscrire le numéro du modèle acheté :**

*(Save instruction sheet for future reference)*

*(Garde la hoja de instrucciones para futura referencia)*

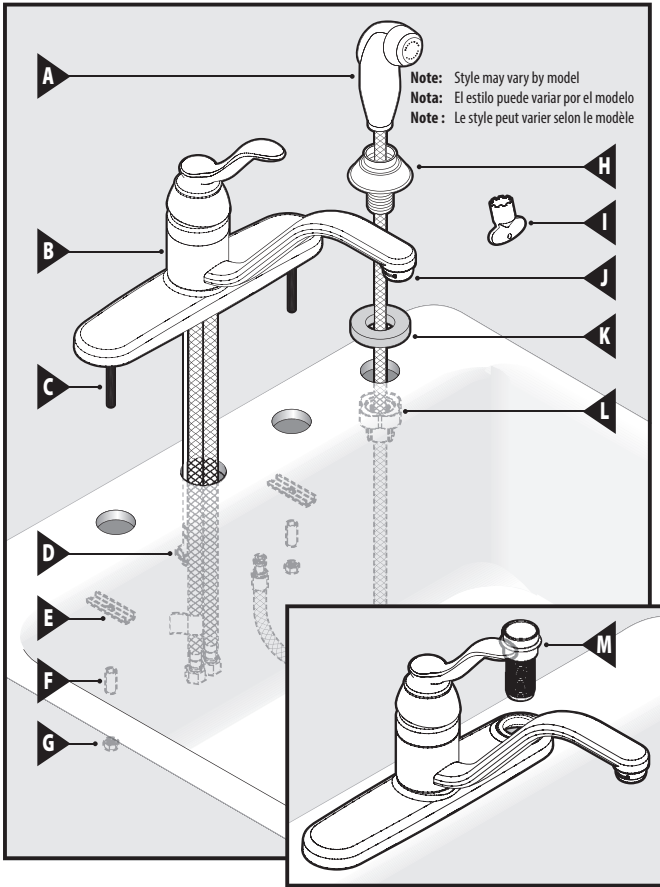
*(Conserver ces directives pour consultation ultérieure)*

**Register Online:**

**Regístrese en línea:**

**S'enregistrer en ligne :**

[www.moen.com/product-registration](http://www.moen.com/product-registration)



## Parts List

- |                          |                                 |
|--------------------------|---------------------------------|
| A. Side Spray Assembly   | H. Hose Guide                   |
| B. Faucet Body           | I. Aerator Tool (Select Models) |
| C. Mounting Shank (x2)   | J. Aerator                      |
| D. Outlet Hose           | K. Hose Guide Gasket            |
| E. Mounting Bracket (x2) | L. Hose Guide Nut               |
| F. Spacer Sleeve (x2)    | M. In-Deck Hose Guide           |
| G. Mounting Nut (x2)     |                                 |

## Lista de piezas

- |                                  |  |
|----------------------------------|--|
| A. Conjunto del rociador lateral | H. Guía de la manguera                         |
| B. Cuerpo de la mezcladora       | I. Herramienta del aireador (modelos selectos) |
| C. Tubo roscado de montaje (x2)  | J. Aireador                                    |
| D. Manguera de salida            | K. Empaque de la guía de la manguera           |
| E. Ménsula de montaje (x2)       | L. Tuerca de la guía de la manguera            |
| F. Manguito espaciador (x2)      | M. Guía de la manguera en la cubierta          |
| G. Tuerca de montaje (x2)        |  |

## Liste des pièces

- |  |   |
|--|---|
| A. Assemblage de rince-légumes latéral | H. Guide-tuyau                            |
| B. Corps du robinet                    | I. Outil pour aérateur (certains modèles) |
| C. Tige de montage (x2)                | J. Aérateur                               |
| D. Tuyau de sortie                     | K. Joint d'étanchéité du guide-tuyau      |
| E. Support de montage (2)              | L. Écrou de guide-tuyau                   |
| F. Manchon d'entretoise (2)            | M. Guide-tuyau sur plaque de comptoir     |
| G. Écrou de montage (2)                |   |

## Icon Legend/Leyenda de Iconos/ Légende des icônes



**Above sink**  
**Encima del lavabo**  
**Au-dessus de l'évier**



**Below sink**  
**Debajo del fregadero**  
**Sous l'évier**

**CAUTION — TIPS FOR REMOVAL OF OLD FAUCET:**  
Always turn water supply OFF before removing existing faucet or disassembling the valve. Open faucet handle to relieve water pressure and ensure that complete water shut-off has been accomplished.

**PRECAUCIÓN — CONSEJOS PARA CAMBIAR LA LLAVE MEZCLADORA:**  
Siempre CIERRE la toma de agua antes de quitar la llave existente o desmontar la válvula. Abra la llave para liberar la presión, y asegúrese de que esté bien cerrada el agua.

**ATTENTION — SUGGESTIONS POUR ENLEVER L'ANCIEN ROBINET:**  
Toujours couper l'alimentation en eau avant d'enlever ou de démonter le robinet. Ouvrir le robinet pour libérer la pression d'eau et pour s'assurer que l'alimentation en eau a bien été coupée.

## Cleaning Instructions

### Spot Resist™ Stainless and Spot Resist™ Brushed Nickel Finishes:

Moen recommends cleaning the Spot Resist finish with a mild soap, rinsing thoroughly with warm water and drying with a clean, soft cloth. Never use cleaners containing abrasives (including abrasive sponges or steel wool), ammonia, bleach or sodium hypochlorite, organic solvents (e.g. alcohols) or other harsh chemicals (e.g. lime scale removers) to clean the Spot Resist finish, as they may damage the finish. Failure to comply with these cleaning instructions may void Moen's warranty.

## Instrucciones para la limpieza

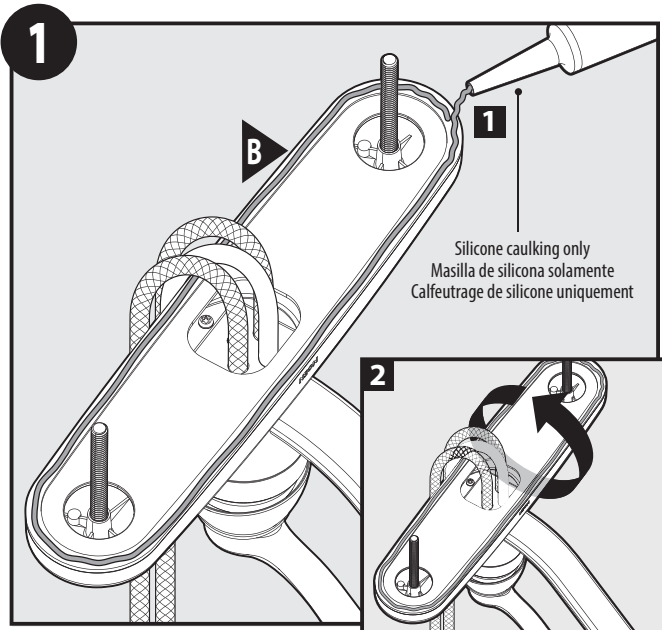
### Acabados en níquel cepillado Spot Resist™ y acero inoxidable Spot Resist™:

Moen recomienda limpiar el acabado Spot Resist con un jabón suave, enjuagarlo cuidadosamente con agua tibia y secarlo con un paño limpio y suave. Nunca utilice limpiadores que contengan sustancias abrasivas (incluyendo las esponjas abrasivas o la lana de acero), amoníaco, blanqueadores o hipoclorito sódico, solventes orgánicos (por ejemplo alcoholes) u otros productos químicos fuertes (por ejemplo removedores de calcio y sarro) para limpiar el acabado Spot Resist, ya que pueden dañarlo. La inobservancia de estas instrucciones de limpieza podría anular la garantía de Moen.

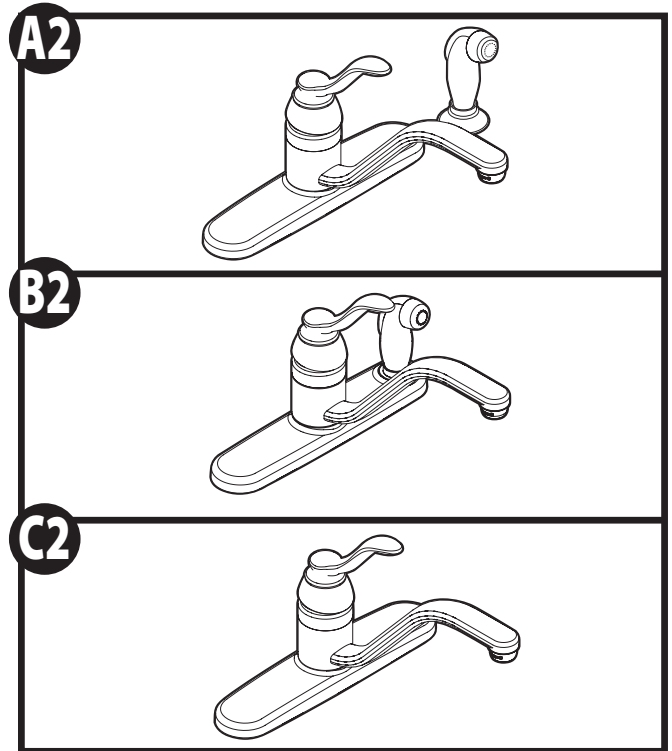
## Directives de nettoyage

### Fini inoxydable Spot Resist™ et fini nickel brossé Spot Resist™:

Moen recommande de nettoyer le fini Spot Resist avec du savon doux puis de rincer soigneusement à l'eau tiède avant d'essuyer avec un chiffon doux propre. Ne jamais utiliser de produits de nettoyage contenant des abrasifs (y compris éponges abrasives ou laine de verre), ammoniacque, eau de javel ou hypochlorite de sodium, solvants organiques (par ex. alcool) ou autres produits chimiques durs (par ex. produits pour enlever le tartre) pour nettoyer le fini Spot Resist car ils peuvent endommager le fini. Ne pas respecter ces instructions sur le nettoyage peut annuler la garantie de Moen.



1. Rotate faucet and apply sealant to the outer base of Faucet (B).
  2. Rotate faucet right-side-up.
1. Haga girar la mezcladora y aplique sellador a la base exterior de la mezcladora (B).
  2. Haga girar la mezcladora al derecho.
1. Inverser le robinet et étendre du mastic sur tout le pourtour extérieur de la plaque du robinet (B).
  2. Inverser le robinet pour le remettre à l'endroit.



#### Installation Options

For sink mounted side spray, shown top, proceed to step A2.

For deck plate mounted side spray, shown center, proceed to step B2.

For no side spray, shown bottom, proceed to step C2.

#### Opciones de instalación

Para rociador lateral montado en el fregadero, mostrado arriba, vaya al paso A2.

Para rociador lateral montado en la placa de cubierta, mostrado al centro, vaya al paso B2.

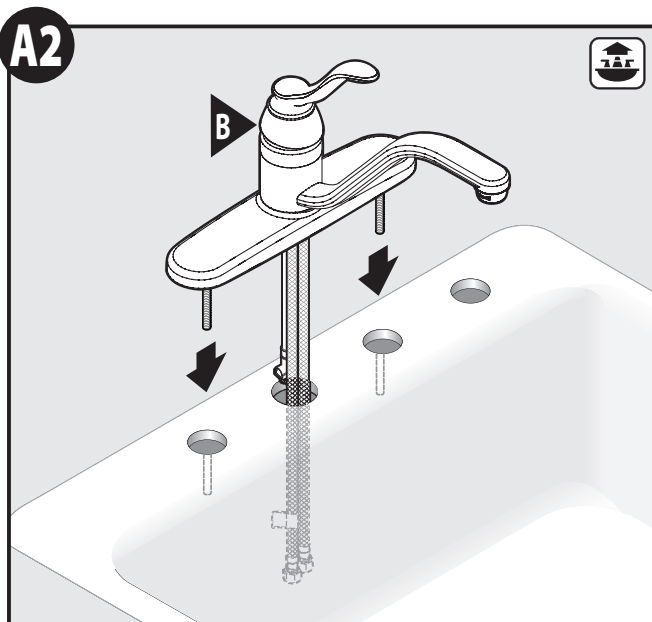
Sin rociador lateral, mostrado abajo, vaya al paso C2.

#### Options d'installation

Pour un rince-légumes latéral installé sur l'évier, illustré en haut, passer à l'étape A2.

Pour un rince-légumes latéral installé sur plaque de comptoir, illustré au centre, passer à l'étape B2.

Si le robinet n'a pas de rince-légumes, cas illustré en bas, passer à l'étape C2.



#### Sink Mounted Side Spray Installation

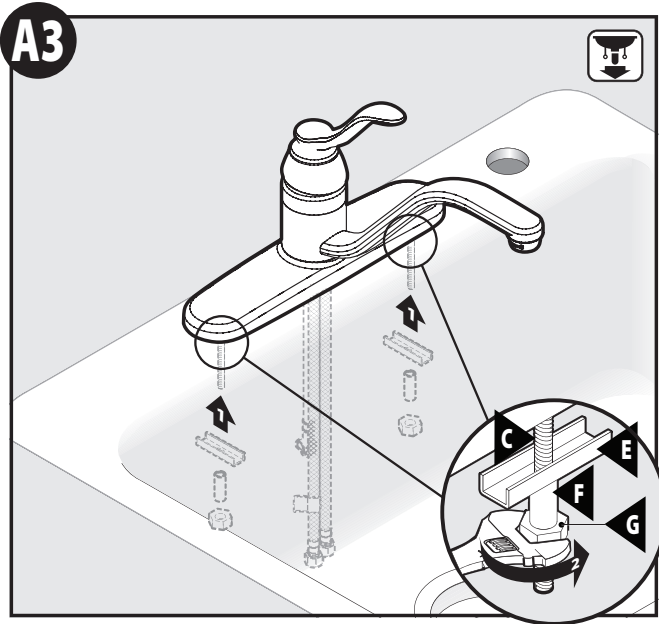
Place Faucet Body (B) onto mounting surface as shown.

#### Instalación del rociador lateral montado en el fregadero

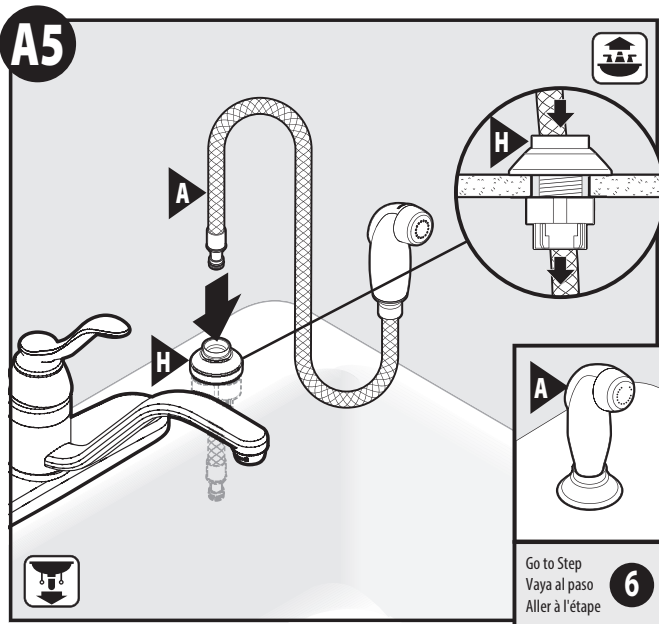
Coloque el cuerpo de la mezcladora (B) sobre la superficie de montaje como se muestra.

#### Installation d'un rince-légumes latéral sur l'évier

Placer le corps du robinet (B) sur la surface de montage, comme illustré.



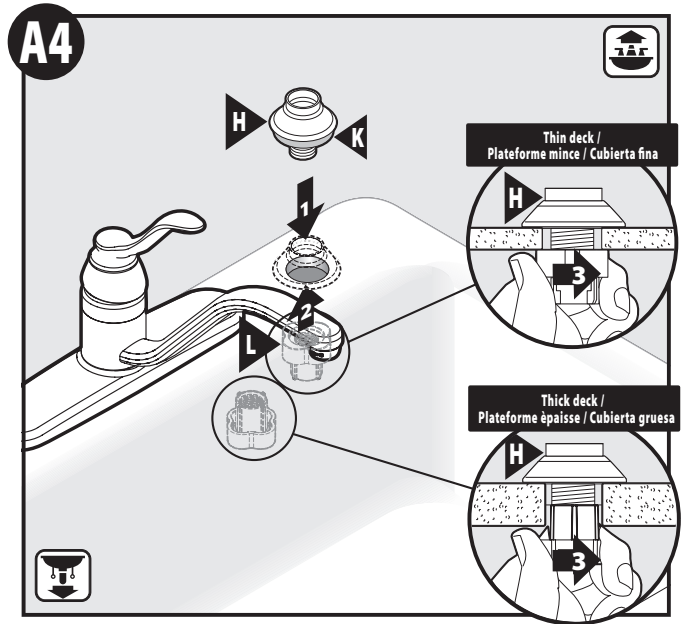
1. From underneath the sink, install Mounting Bracket (E), Spacer Sleeve (F) and Mounting Nut (G) onto each Mounting Shank (C).
2. Final tightening to be completed with wrench.
1. Por debajo del fregadero, instale la ménsula de montaje (E), el manguito espaciador (F) y la tuerca de montaje (G) sobre cada tubo roscado de montaje (C).
2. El ajuste final debe ser completado con una pinza.
1. Par le dessous de l'évier, installez le support de montage (E), le manchon d'entretoise (F) et l'écrou de montage (G) sur chaque tige de montage (C).
2. En dernier lieu, serrez le tout à l'aide d'une clé.



Insert the hose of the Side Spray (A) into the Hose Guide (H) until Side Spray Assembly is seated in Hose Guide (H). Proceed to step 6.

Inserte la manguera del rociador lateral (A) en el tubo roscado de montaje (H) hasta que el conjunto del rociador lateral asiente en el tubo roscado de montaje (H). Vaya al paso 6.

Insérer le tuyau du rince-légumes (A) dans le guide-tuyau (H) jusqu'à ce que l'assemblage du rince-légumes latéral soit bien placé sur guide-tuyau (H). Passer à l'étape 6.



#### Sink Mounted Hose Guide

1. Place Hose Guide Gasket (K) onto Hose Guide (H). Place into mounting surface hole.  
For Thin Deck Installations – Orient Hose Guide Nut (L) with large end facing up.  
For Thick Deck Installations – Orient Hose Guide Nut (L) with small end facing up.
2. Tighten by hand.

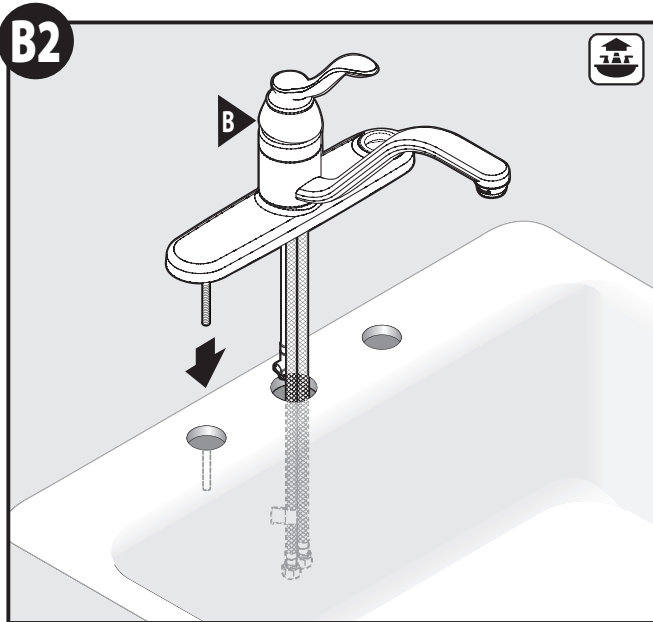
#### Guía de la manguera montada en el fregadero

1. Coloque el empaque de la guía de la manguera (K) sobre la guía de la manguera (H). Coloque en el agujero en la superficie de montaje.  
Para instalación sobre cubierta delgada – Oriente la Tuerca de la guía de la manguera (L) con el extremo grande hacia arriba.  
Para instalación sobre cubierta gruesa – Oriente la Tuerca de la guía de la manguera (L) con el extremo pequeño hacia arriba.
2. Apriete a mano.

#### Guide-tuyau installé sur évier

1. Placer le joint d'étanchéité du guide-tuyau (K) sur le guide-tuyau (H). Le placer sur l'ouverture de la surface de montage.  
Pour une installation sur un comptoir mince – Placer l'écrou de guide-tuyau (L) pour que son extrémité la plus grosse soit orientée vers le haut.  
Pour une installation sur un comptoir épais – Placer l'écrou de guide-tuyau (L) pour que son extrémité la plus petite soit orientée vers le haut.
2. Serrer à la main.





#### Escutcheon Mounted Side Spray Installation

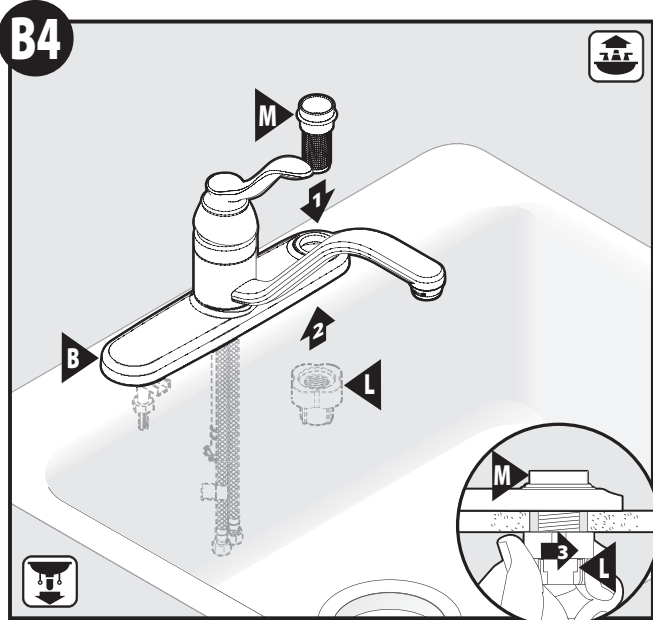
Place Faucet Body (B) onto mounting surface as shown.

#### Instalación del rociador lateral montado sobre chapetón

Coloque el cuerpo de la mezcladora (B) sobre la superficie de montaje como se muestra.

#### Installation du rince-légumes latéral sur la rosace

Placer le corps du robinet (B) sur la surface de montage, comme illustré.



#### Hose Guide

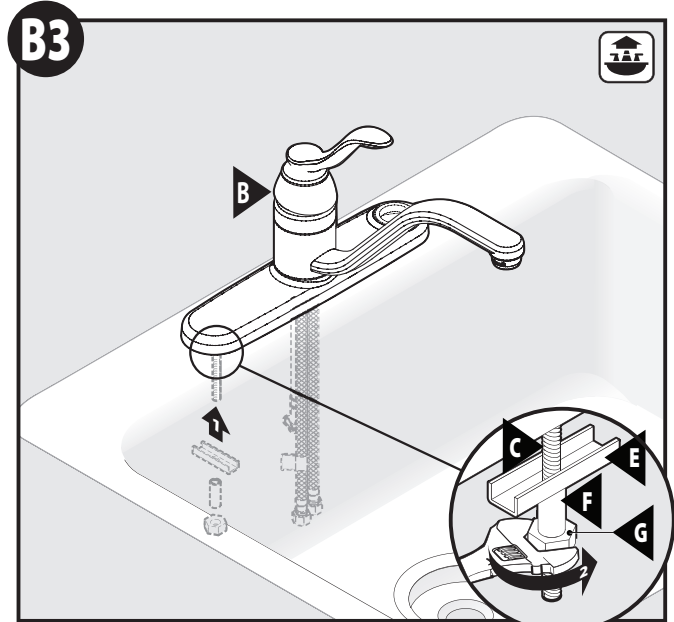
1. Insert In-Deck Hose Guide (M) into opening on the Faucet Body (B).
2. Orient Hose Guide Nut (L) with large end facing up.
3. Tighten by hand.

#### Guía de la manguera

1. Inserte Guía de la manguera en la cubierta (M) en la abertura en el cuerpo de la mezcladora (B).
2. Oriente la Tuerca de la guía de la manguera (L) con el extremo grande hacia arriba.
3. Apriete a mano.

#### Guide-tuyau

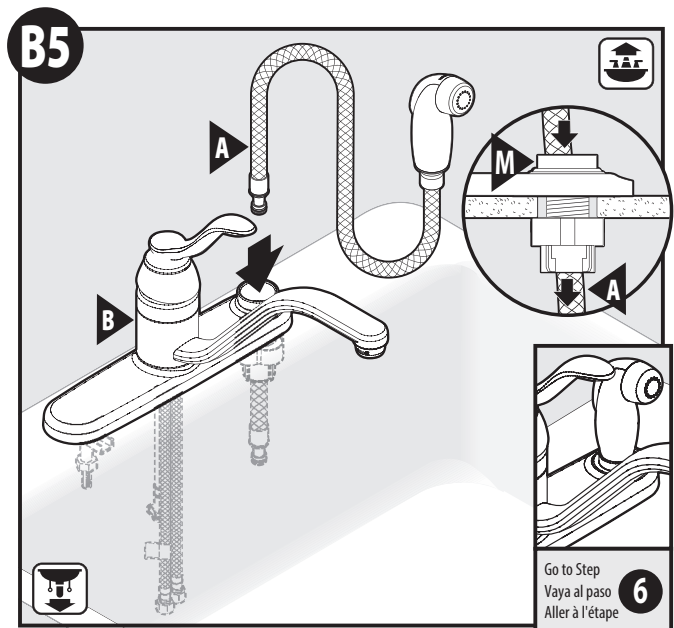
1. Insérer le guide-tuyau sur plaque de comptoir (M) dans l'ouverture sur le corps du robinet (B).
2. Placer l'écrou de guide-tuyau (L) pour que la large extrémité soit orientée vers le haut.
3. Serrer à la main.



1. From underneath the sink, install Mounting Bracket (E), Spacer Sleeve (F) and Mounting Nut (G) onto Mounting Shank (C).
2. Final tightening to be completed with wrench.

1. Por debajo del fregadero, instale la ménsula de montaje (E), el manguito espaciador (F) y la tuerca de montaje (G) sobre el tubo roscado de montaje (C).
2. El ajuste final debe ser completado con una pinza.

1. Par le dessous de l'évier, installer le support de montage (E), le manchon d'entretoise (F) et l'écrou de montage (G) sur la tige de montage (C).
2. En dernier lieu, serrer le tout à l'aide d'une clé.

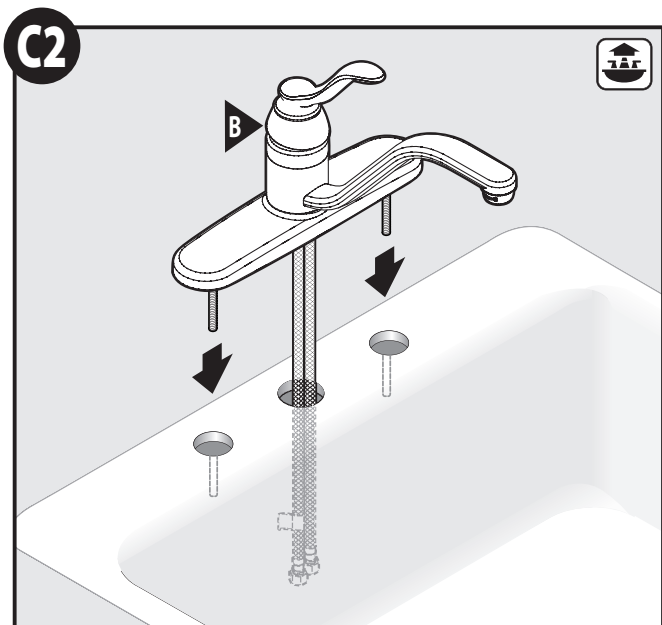


Insert the hose of the Side Spray (A) into the In-Deck Hose Guide (M) until Side Spray is seated in Faucet Body (B). Proceed to step 6.

Inserte la manguera del rociador lateral (A) en Guía de la manguera en la cubierta (M) hasta que el rociador lateral asiente en el cuerpo de la mezcladora (B). Vaya al paso 6.

Insérer le tuyau du rince-légumes latéral (A) dans le guide-tuyau sur plaque de comptoir (M) jusqu'à ce que le rince-légumes soit bien positionné dans le corps du robinet (B). Passer l'étape 6.

Go to Step  
Vaya al paso  
Aller à l'étape **6**



**No Side Spray Installation**

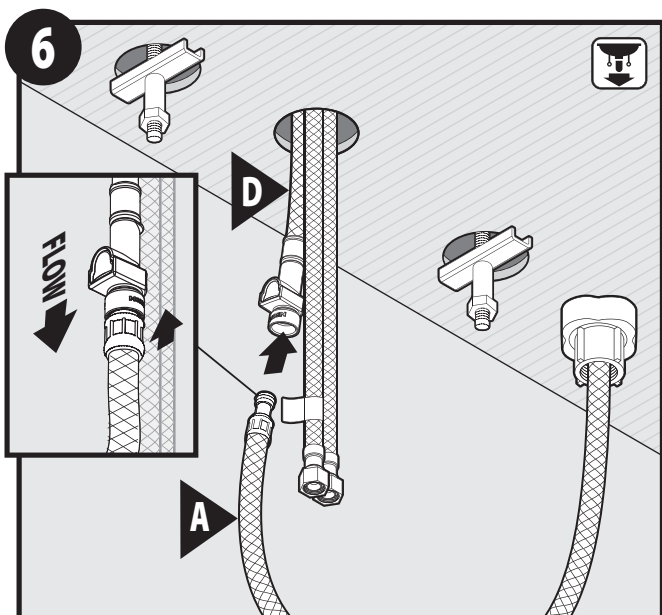
Place Faucet Body (B) onto mounting surface as shown.

**Instalación sin rociador lateral**

Coloque el cuerpo de la mezcladora (B) sobre la superficie de montaje como se muestra.

**Installation sans rince-légumes**

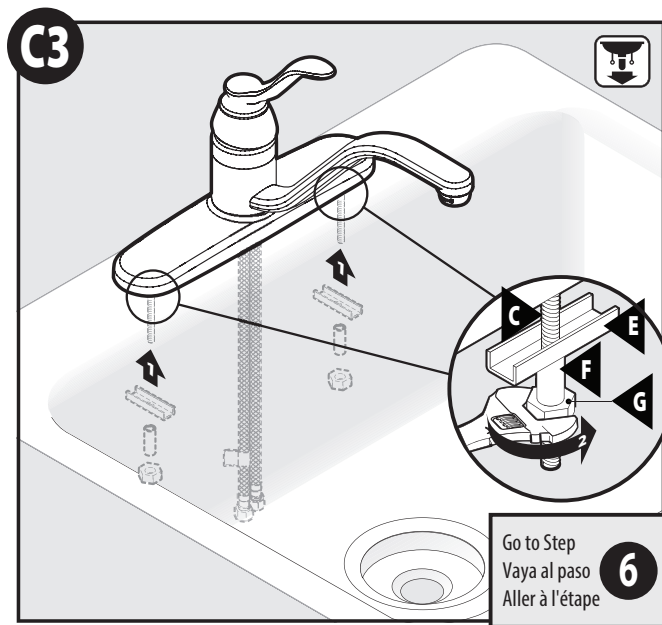
Placer le corps du robinet (B) sur la surface de montage, comme illustré.



Attach the Side Spray (A) hose to Outlet Hose (D). Push fitting in as far as possible, until a "click" is heard. Tug downward to test engagement.

Conecte la manguera del rociador lateral (A) a la manguera de salida (D). Empuje el herraje todo lo posible hasta oír un clic. Tire hacia abajo para probar si está enganchado.

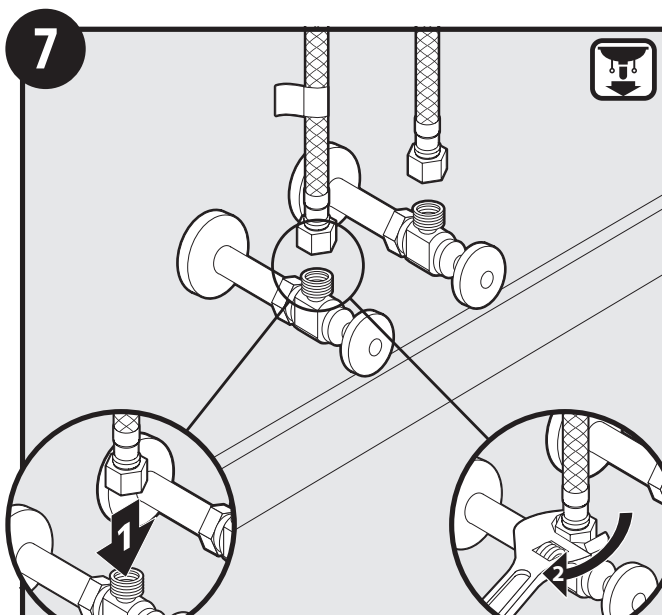
Fixer le tuyau de rince-légumes latéral (A) au tuyau de sortie (D). Pousser le raccord aussi loin que possible, jusqu'à ce que vous entendiez un clic. Tirer vers le bas pour tester l'engagement.



1. From underneath the sink, install Mounting Brackets (E), Spacer Sleeve (F) and Mounting Nut (G) onto each Mounting Shank (C).
2. Final tightening to be completed with wrench. Proceed to step 6.

1. Por debajo del fregadero, instale las ménsulas de montaje (E), el manguito espaciador (F) y la tuerca de montaje (G) sobre cada tubo roscado de montaje (C).
2. El ajuste final debe completarse con una pinza. Vaya al paso 6.

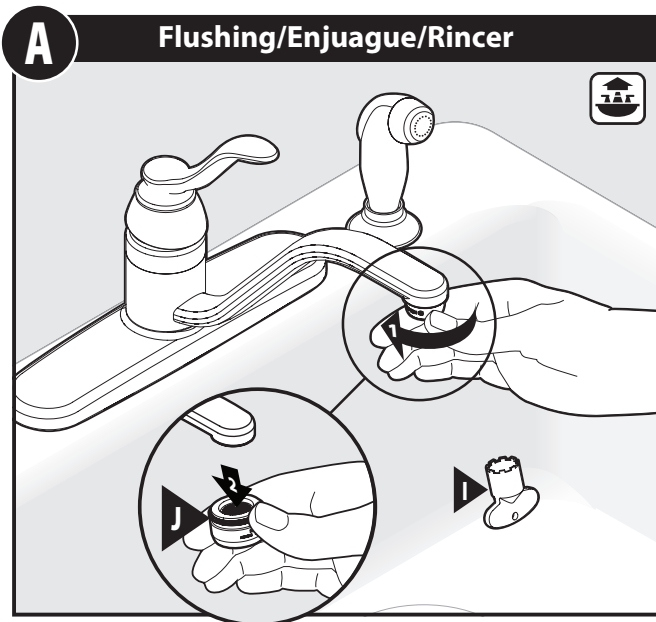
1. Par le dessous de l'évier, installer les supports de montage (E), le manchon d'entretoise (F) et l'écrou de montage (G) sur chaque tige de montage (C).
2. En dernier lieu, serrer le tout à l'aide d'une clé. Passer à l'étape 6.



1. Attach flexible lines to shutoff valves.
2. Tighten with wrench until secure.

1. Conecte las líneas flexibles a las válvulas de cierre.
2. Apriete con una pinza hasta que estén firmes.

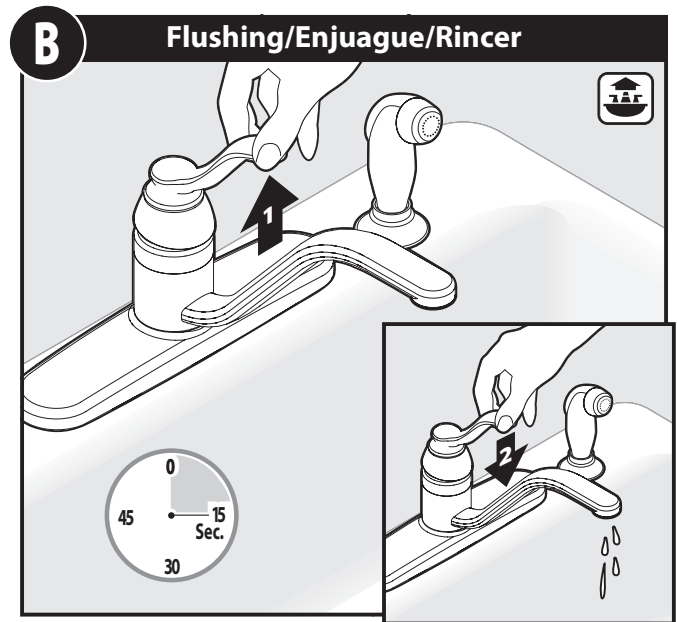
1. Attacher les conduites flexibles aux robinets d'arrêt.
2. Serrer à l'aide d'une clé jusqu'à ce que le tout soit bien fixé.



**To flush debris from the plumbing system:** Remove the Aerator (J) by unthreading by hand or by using the included Aerator Tool (I) provided with select models.

**Para enjuagar la basura del sistema de tuberías:** Retire el aireador (J) desenroscándolo a mano o con la herramienta del aireador (I) provista con modelos selectos.

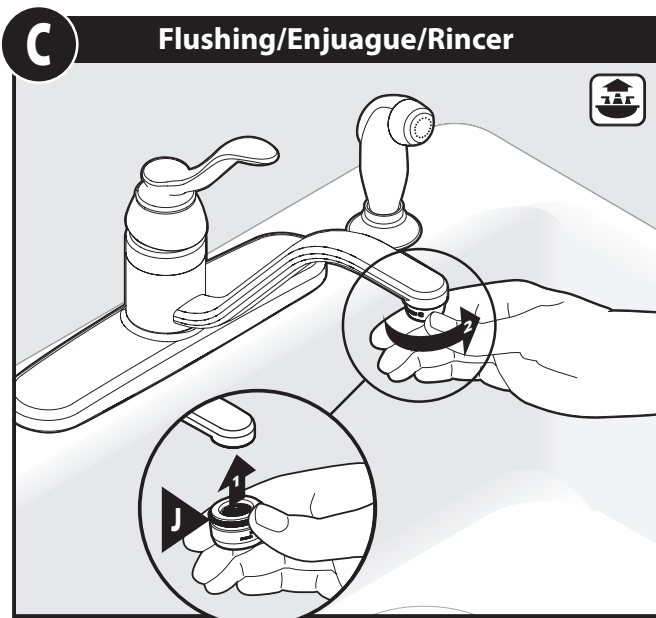
**Pour évacuer les débris de la plomberie :** retirer l'aérateur (J) en le dévissant à la main ou en utilisant l'outil pour aérateur (I) fourni avec certains modèles.



1. Run hot and cold water for 15 seconds.
2. Then turn off handle.

1. Haga correr el agua fría y caliente durante 15 segundos.
2. Luego cierre el monomando.

1. Faire couler l'eau chaude et l'eau froide pendant 15 secondes.
2. Fermer la poignée.



1. Replace the Aerator (J).
2. Tighten by hand.

1. Vuelva a colocar el aireador (J).
2. Apriete a mano.

1. Replacer l'aérateur (J).
2. Serrer à la main.

Moen products have been manufactured under the highest standards of quality and workmanship. Moen warrants to the original consumer purchaser for as long as the original consumer purchaser owns their home (the "Warranty Period" for homeowners), that this faucet will be leak- and drip-free during normal use and all parts and finishes of this faucet will be free from defects in material and manufacturing workmanship. All other purchasers (including purchasers for industrial, commercial and business use) are warranted for a period of 5 years from the original date of purchase (the "Warranty Period" for non-homeowners).

If this faucet should ever develop a leak or drip during the Warranty Period, Moen will FREE OF CHARGE provide the parts necessary to put the faucet back in good working condition and will replace FREE OF CHARGE any part or finish that proves defective in material and manufacturing workmanship, under normal installation, use and service. Replacement parts may be obtained by calling 1-800-289-6636 (Canada 1-800-465-6130), or by writing to the address shown. Proof of purchase (original sales receipt) from the original consumer purchaser must accompany all warranty claims. Defects or damage caused by the use of other than genuine Moen parts is not covered by this warranty. This warranty is applicable only to faucets purchased after December, 1995 and shall be effective from the date of purchase as shown on purchaser's receipt.

This warranty is extensive in that it covers replacement of all defective parts and finishes. However, damage due to installation error, product abuse, product misuse, or use of cleaners containing abrasives, alcohol or other organic solvents, whether performed by a contractor, service company, or yourself, are excluded from this warranty. Moen will not be responsible for labor charges and/or damage incurred in installation, repair or replacement, nor for any indirect, incidental or consequential damages, losses, injury or costs of any nature relating to this faucet. Except as provided by law, this warranty is in lieu of and excludes all other warranties, conditions and guarantees, whether expressed or implied, statutory or otherwise, including without restriction those of merchantability or of fitness for use.

Some states, provinces and nations do not allow the exclusion or limitation of incidental or consequential damages, so the above limitations or exclusions may not apply to you. This warranty gives you specific legal rights and you may also have other rights which vary from state to state, province to province, nation to nation. Moen will advise you of the procedure to follow in making warranty claims. Simply write to Moen Incorporated using the address below. Explain the defect and include proof of purchase and your name, address, area code and telephone number.

Los productos Moen son fabricados bajo las más estrictas normas de calidad y mano de obra. Moen le garantiza al comprador original que durante el tiempo que la tenga su casa (el "periodo de garantía", para los propietarios), esta llave no tendrá ni goteras ni fugas durante el uso normal, y que todas las piezas y acabados estarán libres de defectos en material y mano de obra. Asimismo, a todos nuestros otros consumidores (industriales, comerciales y empresariales), les otorgamos 5 años de garantía a partir de la fecha original de compra (el "periodo de garantía" para usos no domésticos).

Si en esta llave mezcladora se llegara a producir alguna fuga o gotera durante el periodo de garantía, Moen le proporcionará SIN COSTO ALGUNO las piezas necesarias para que vuelva a funcionar en perfectas condiciones y reemplazará también SIN COSTO para usted, cualquier pieza o acabado que pudiera tener algún defecto en la fabricación o mano de obra, bajo condiciones normales de instalación, uso y servicio. Las piezas de repuesto se pueden obtener llamando en la República Mexicana al 01-800-718-4345 o si escribe en la dirección que aparece aquí. Para que el comprador original pueda hacer efectiva la garantía, cualquier reclamación deberá ir acompañada por el comprobante de compra (nota de venta original). La garantía no cubre los defectos o daños causados por el uso de otras partes que no sean piezas originales Moen. Esta garantía es aplicable sólo para las llaves compradas después de diciembre de 1995, y entrará en vigencia a partir de la fecha que aparece en la nota de compra.

Esta garantía es amplia en el sentido que cubre el reemplazo de todas las partes y acabados defectuosos. Sin embargo, se excluyen de esta garantía los daños causados por un error de instalación, abuso del producto, mal uso del mismo, o uso de limpiadores que contengan abrasivos, alcohol u otros solventes orgánicos, ya sea por parte del contratista, compañía de servicio o usted mismo. Moen no se hace tampoco responsable por los gastos de mano de obra ni por los daños incurridos en la instalación, reparación o sustitución, ni por ningún daño indirecto, directo o consecuente, ni por pérdidas, lesiones o costos de alguna otra índole relacionados con esta llave. A menos que lo estipule la ley, esta garantía reemplaza y excluye cualquier otra garantía y condiciones, ya sea expresas o implícitas, establecidas por la ley o de otra manera, incluyendo sin restricción aquellas en que el producto se encuentra en condiciones aptas para la venta o se adecúa al uso específico para el cual fue adquirido.

Algunos estados, provincias y naciones no permiten la exclusión o limitación de los daños incidentales o consecuentes, de modo que las limitaciones o exclusiones mencionadas pueden no ser aplicables a usted. Esta garantía le otorga derechos legales específicos y usted puede también tener otros derechos que cambian de un estado a otro o de una provincia o nación a otra. Moen lo asesorará en el procedimiento a seguir para hacer válida esta garantía. Sencillamente escriba a Moen Incorporated utilizando la dirección que aparece a continuación. Explique el tipo de defecto e incluya comprobantes de compra, su nombre, dirección, código de área y número de teléfono.

Les produits Moen sont fabriqués selon les normes les plus élevées de qualité et de main-d'œuvre. Moen garantit à l'acheteur original, tant qu'il sera propriétaire de la maison (la « période de garantie » des propriétaires), que ce robinet sera libre de toute fuite pendant son usage normal et qu'aucune pièce et qu'aucun fini de ce robinet ne présenteront de défaut de matériel et de main-d'œuvre en usine. Tous les autres achats (y compris les achats à des fins industrielles, commerciales et d'affaires) sont garantis pendant cinq (5) ans à compter de la date d'achat originale (période de garantie commerciale).

Si ce robinet fuit ou dégoutte durant la période de garantie, Moen s'engage à fournir GRATUITEMENT les pièces de rechange requises pour remettre le robinet en état de fonctionnement ainsi qu'à remplacer GRATUITEMENT toute pièce ou tout fini dont le matériel, la fabrication ou la main-d'œuvre, lors de l'installation, de l'usage et du service habituels, s'avèrent défectueux. On peut obtenir les pièces de rechange en composant le 1-800-465-6130 ou en écrivant à l'adresse indiquée ci-dessous. Le reçu de vente original de l'acheteur initial du robinet doit accompagner toute réclamation. Les défauts ou les dommages causés par l'utilisation de pièces non fournies par Moen ne sont pas couverts par cette garantie. Cette garantie s'applique uniquement aux robinets achetés après décembre 1995 et entre en vigueur à compter de la date d'achat indiquée sur le reçu de caisse du client.

Cette garantie s'étend aussi au remplacement de toute pièce ou de tout fini défectueux. Cependant, sont exclus de cette garantie, les dommages causés par une erreur d'installation, un abus du produit, une mauvaise utilisation du produit, l'utilisation de produits de nettoyage contenant des agents abrasifs, de l'alcool ou des solvants organiques, qu'ils soient utilisés par un entrepreneur, une entreprise de service ou le consommateur. Moen décline toute responsabilité quant aux frais de main-d'œuvre et aux dommages causés durant l'installation, la réparation ou le remplacement, et aux dommages, pertes, blessures ou coûts, indirects ou consécutifs, connexes à ce robinet. Sauf lorsque la loi le stipule, cette garantie remplace et exclut toutes les autres garanties et conditions, qu'elles soient indiquées expressément ou non, obligatoires ou autres, y compris, sans restriction, celles qui visent la commercialisation ou l'aptitude d'utilisation.

Certains pays, états ou provinces ne permettent aucune exclusion, ni limitation suite aux dommages indirects ou consécutifs. Les limitations ou les exclusions précitées ne s'appliqueraient pas dans ces cas. Cette garantie accorde des droits juridiques et il est possible que d'autres droits soient applicables selon l'état, la province ou le pays. Moen avisera le consommateur de la procédure à suivre pour soumettre une réclamation. Il suffit d'écrire à Moen inc. à l'adresse indiquée ci-dessous, pour expliquer le défaut, d'inclure une preuve d'achat, d'inscrire son nom, son adresse ainsi que son indicatif régional et son numéro de téléphone.

 **MOEN**  
Buy it for looks. Buy it for life.®

Moen Incorporated  
25300 Al Moen Drive  
North Olmsted, Ohio 44070-8022  
U.S.A.

Moen de Mexico, S.A. de C.V.  
Carretera Saltillo-Monterrey KM 14.7  
Ramos Arizpe, Coahuila  
Mexico 25900

Moen Inc.  
2816 Bristol Circle  
Oakville, Ontario L6H 5S7  
Canada