



INS1994C

Please Contact Moen First

For Installation Help, Missing or Replacement Parts

(USA)

1-800-BUY-MOEN (1-800-289-6636)
Mon - Fri 8:00 AM to 7:00 PM, Eastern
Sat. 9:00 AM to 3:00 PM Eastern
WWW.MOEN.COM

(Canada)

1-800-465-6130
Mon - Fri 7:30 AM to 7:00 PM, Eastern
WWW.MOEN.CA

Por favor, contacte primero con Moen

Para obtener ayuda de instalación, piezas faltantes o de recambio

01-800-718-4345
Lunes a viernes de 8:00 a 20:00 hs.
(Costa Este)
Sáb. 8:00 a 18:30 hs. (Costa Este)
WWW.MOEN.MX

Veillez d'abord contacter Moen

en cas de problèmes avec l'installation, ou pour obtenir toute pièce manquante ou de rechange

1-800-465-6130
Du lundi au vendredi:
de 7 h 30 à 19 h, HE
WWW.MOEN.CA

HELPFUL TOOLS

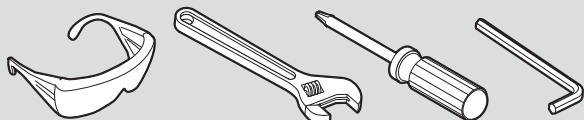
For safety and ease of faucet replacement, Moen recommends the use of these helpful tools.

HERRAMIENTAS ÚTILES

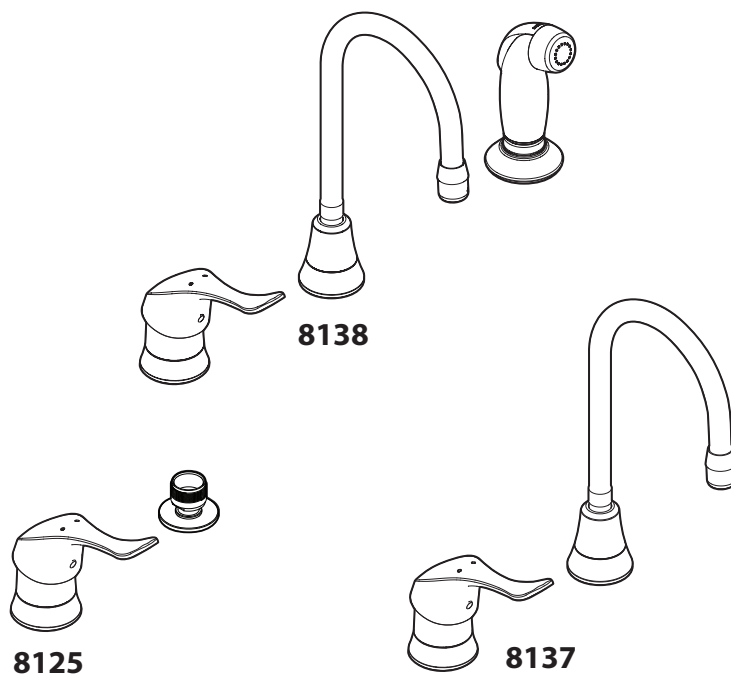
Para que el cambio de la llave sea fácil y seguro, Moen le recomienda usar estas útiles herramientas.

OUTILS UTILES

Par mesure de sécurité et pour faciliter l'installation, Moen suggère l'utilisation des outils suivants.



Installation Guide Guía de instalación Guide d'installation



SINGLE-HANDLE MULTI-PURPOSE FAUCET

MEZCLADORA MONOMANDO MULTIUSO

ROBINET UNIVERSEL À UNE POIGNÉE



CAUTION — TIPS FOR REMOVAL OF OLD FAUCET:

Always turn water supply OFF before removing existing faucet or disassembling the valve. Open faucet handle to relieve water pressure and ensure that complete water shut-off has been accomplished.



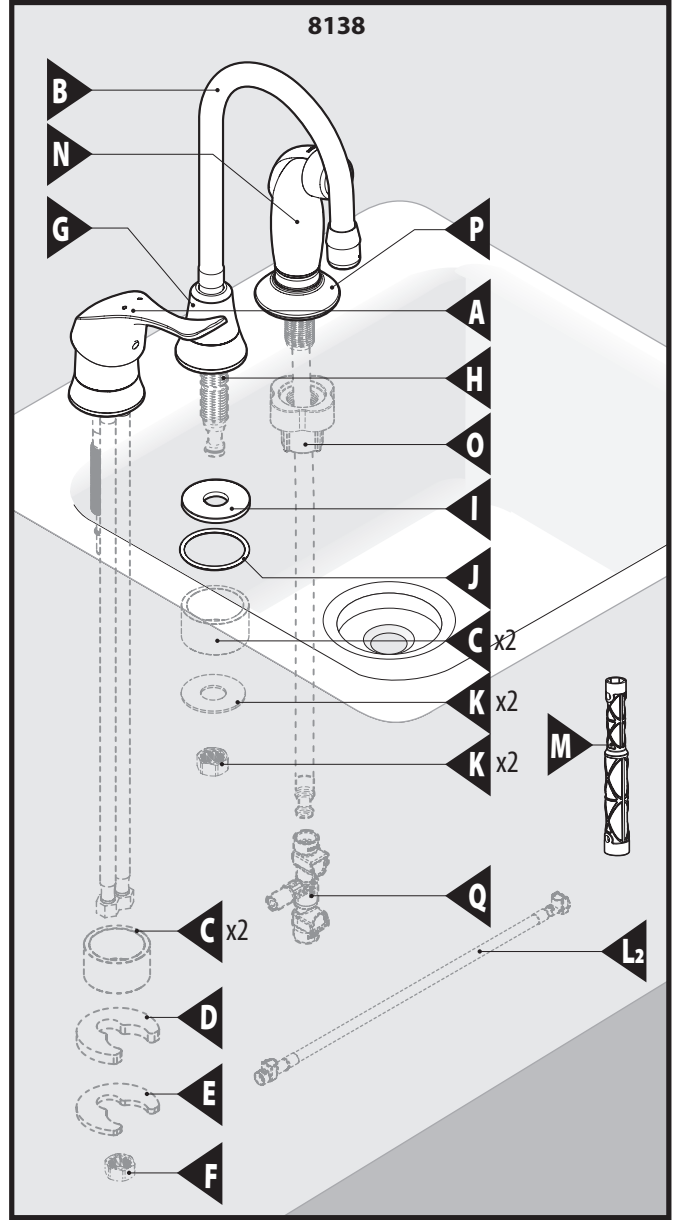
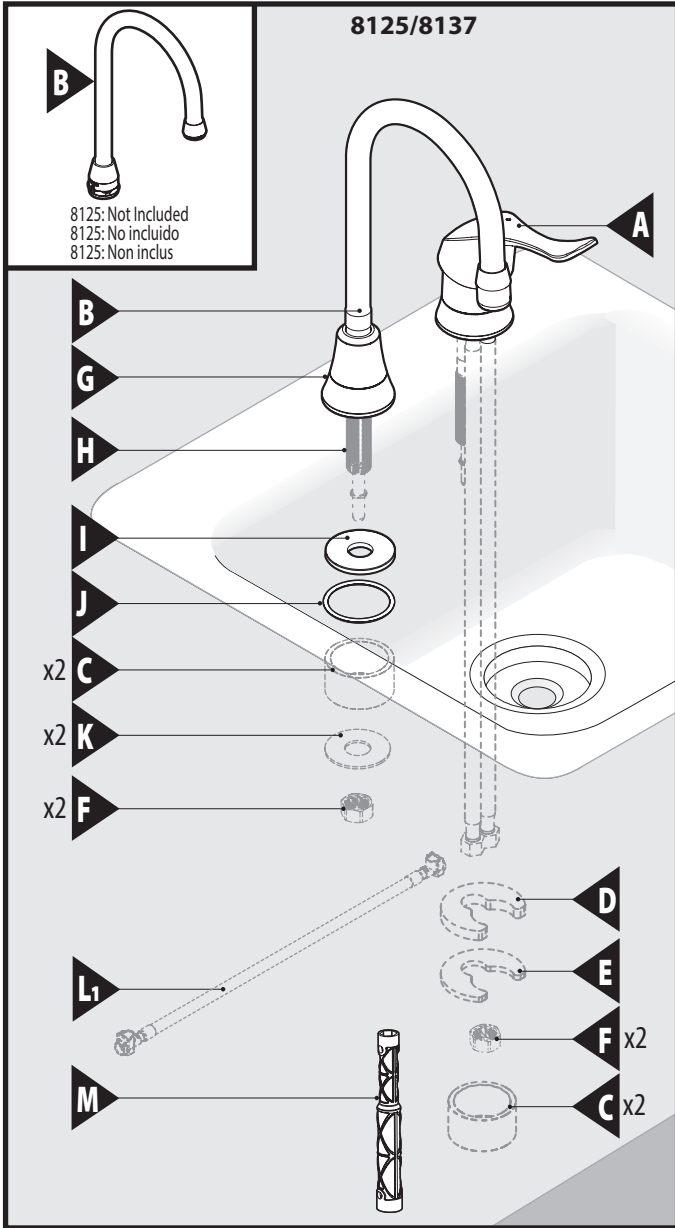
PRECAUCIÓN — CONSEJOS PARA CAMBIAR LA LLAVE MEZCLADORA:

Siempre CIERRE la toma de agua antes de quitar la llave existente o desmontar la válvula. Abra la llave para liberar la presión, y asegúrese de que esté bien cerrada el agua.



ATTENTION — SUGGESTIONS POUR ENLEVER L'ANCIEN ROBINET:

Toujours couper l'alimentation en eau avant d'enlever ou de démonter le robinet. Ouvrir le robinet pour libérer la pression d'eau et pour s'assurer que l'alimentation en eau a bien été coupée.



Parts

- A. Handle Assembly
- B. Spout Assembly
- C. Hardware Spacer (x2)
- D. Lower Deck Gasket
- E. Support
- F. Mounting Nut (x2)
- G. Spout Nut
- H. Mounting Shank
- I. Retaining Ring
- J. O-Ring
- K. Washer
- L1. Quick Connect Hose
- L2. Quick Connect Hose
- M. Installation Tool
- N. Side Spray
- O. Hose Guide Nut
- P. Hose Guide
- Q. Diverter

Piezas

- A. Conjunto del monomando
- B. Conjunto del surtidor
- C. Espaciador de ferretería (x2)
- D. Empaque bajo cubierta
- E. Soporte
- F. Tuerca de montaje (x2)
- G. Tuerca del surtidor
- H. Tubo roscado de montaje
- I. Anillo de retención
- J. Anillo de caucho
- K. Arandela
- L1. Manguera de conexión rápida
- L2. Manguera de conexión rápida
- M. Herramienta de instalación
- N. Rociador lateral
- O. Tuerca de la guía de la manguera
- P. Guía de la manguera
- Q. Derivador

Pièces

- A. Assemblage de poignée
- B. Assemblage de bec
- C. Entretoise de quincaillerie (x2)
- D. Joint d'étanchéité de la plateforme inférieure
- E. Support
- F. Écrou de montage (x2)
- G. Écrou de bec
- H. Tige de montage
- I. Anneau de retenue
- J. Joint torique
- K. Rondelle
- L1. Tuyau de raccord rapide
- L2. Tuyau de raccord rapide
- M. Outil d'installation
- N. Rince-légumes latéral
- O. Écrou du guide-tuyau
- P. Guide-tuyau
- Q. Inverseur

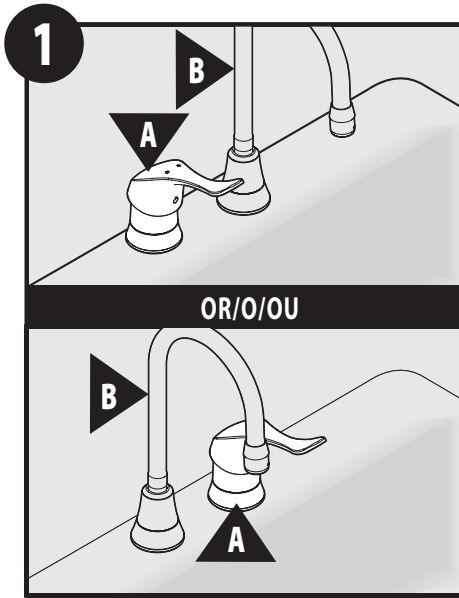
**Icon Legend/Leyenda de Iconos/
Légende des icônes**



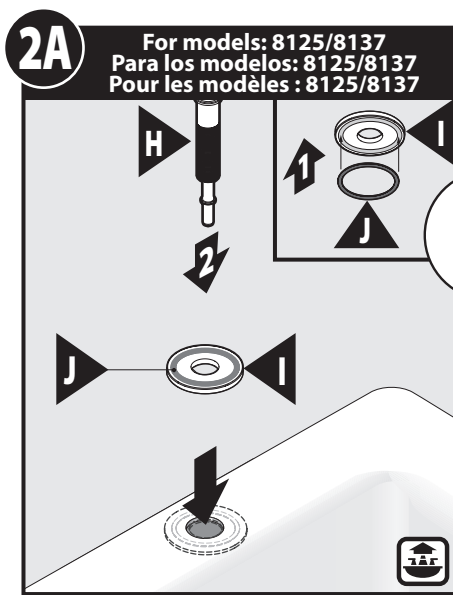
Above sink
Encima del lavabo
Au-dessus de l'évier



Below sink
Debajo del fregadero
Sous l'évier



Handle Assembly (A) may be installed on either left or right side of Spout Assembly (B).
 El conjunto del monomando (A) puede ser instalado tanto a la derecha como a la izquierda del conjunto del surtidor (B).
 L'assemblage de poignée (A) peut être installé à gauche ou à droite de l'assemblage de bec (B).

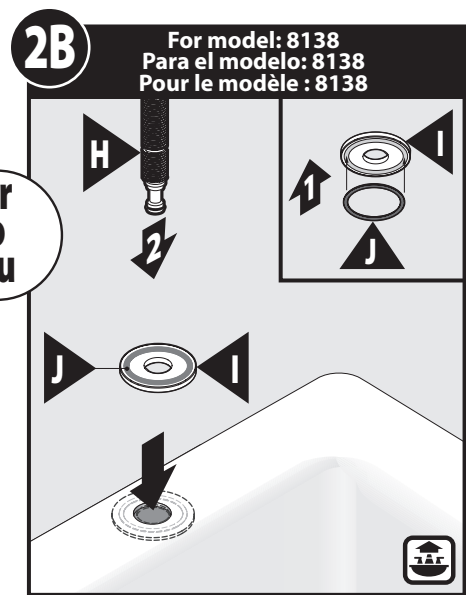


2A For models: 8125/8137
 Para los modelos: 8125/8137
 Pour les modèles : 8125/8137

- 1) Insert O-Ring (J) into groove of Retaining Ring (I).
- 2) Flip Retaining Ring over and insert Mounting Shank (H) through (J) and (I) into sink opening.

1) Inserte el anillo de caucho (J) en la ranura del anillo de retención (I).
 2) Dé vuelta el anillo de retención e inserte el tubo roscado de montaje (H) a través de (J) e (I) en la abertura del fregadero.

1) Insérer le joint torique (J) dans la rainure de l'anneau de retenue (I).
 2) Retourner l'anneau de retenue et insérer la tige de montage (H) dans (J) et (I) dans l'ouverture de l'évier.

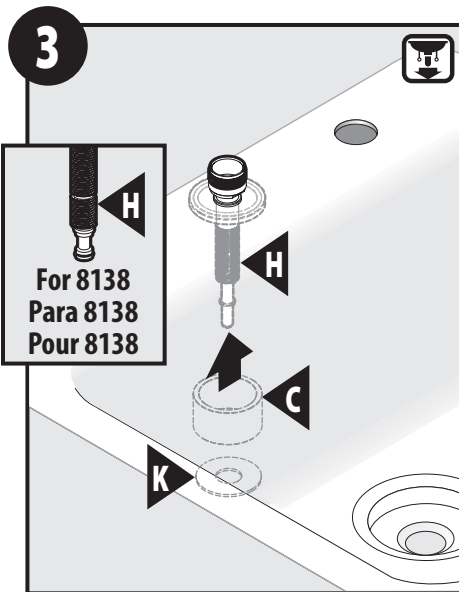


2B For model: 8138
 Para el modelo: 8138
 Pour le modèle : 8138

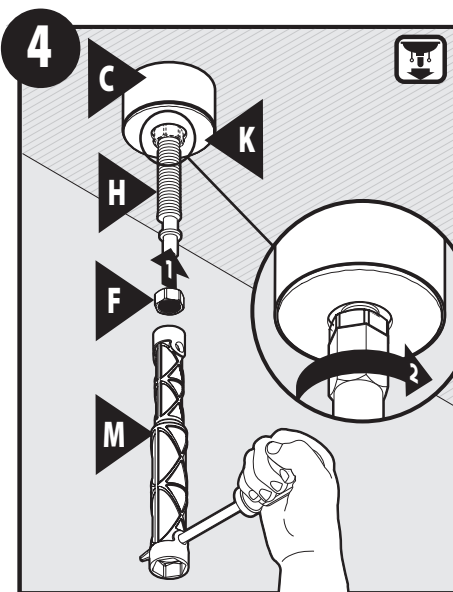
- 1) Insert O-Ring (J) into groove of Retaining Ring (I).
- 2) Flip Retaining Ring over and insert Mounting Shank (H) through (J) and (I) into sink opening.

1) Inserte el anillo de caucho (J) en la ranura del anillo de retención (I).
 2) Dé vuelta el anillo de retención e inserte el tubo roscado de montaje (H) a través de (J) e (I) en la abertura del fregadero.

1) Insérer le joint torique (J) dans la rainure de l'anneau de retenue (I).
 2) Retourner l'anneau de retenue et insérer la tige de montage (H) dans (J) et (I) dans l'ouverture de l'évier.



Install both the Hardware Spacer (C) and Washer (K) to Mounting Shank (H).
 Instale el espaciador de ferretería (C) y la arandela (K) en el tubo roscado de montaje (H).
 Installer l'entretoise de quincaillerie (C) et la rondelle (K) sur la tige de montage (H).

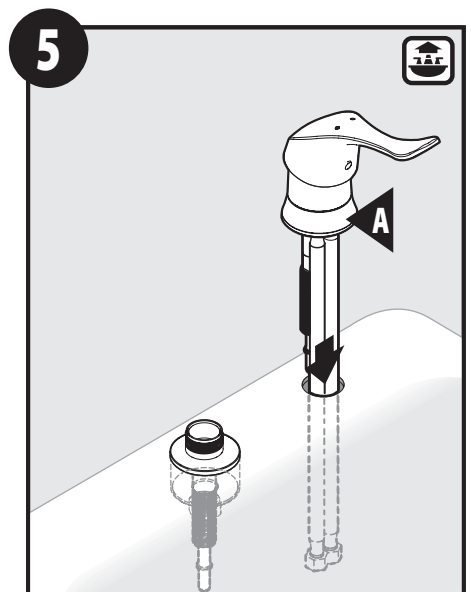


4

- 1) Secure Washer (K) with Mounting Nut (F). Thread nut by hand first.
- 2) Using Installation Tool (M), slide tool over nut. Insert screw driver through hole in tool and turn by hand to secure nut.

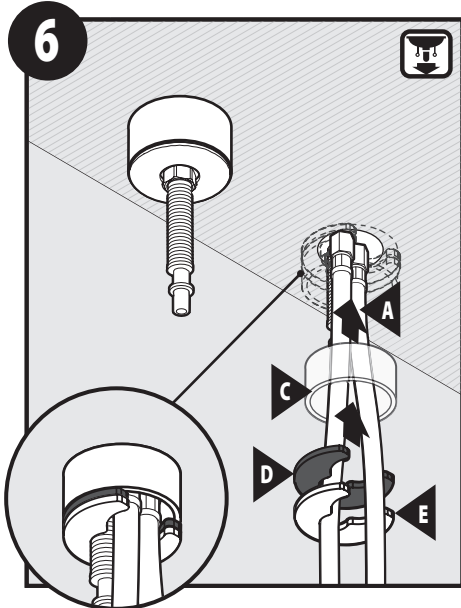
1) Sujete la arandela (K) con la tuerca de montaje (F). Enrosque la tuerca a mano primero.
 2) Usando la herramienta de instalación (M), deslícela sobre la tuerca. Inserte un destornillador a través del agujero en la herramienta y hágalo girar a mano para apretar la tuerca.

1) Fixer la rondelle (K) avec un écrou de montage (F).
 Visser d'abord l'écrou à la main.
 2) À l'aide de l'outil d'installation (M), faire glisser l'outil sur l'écrou. Insérer le tournevis dans le trou de l'outil et le tourner à la main pour fixer l'écrou.

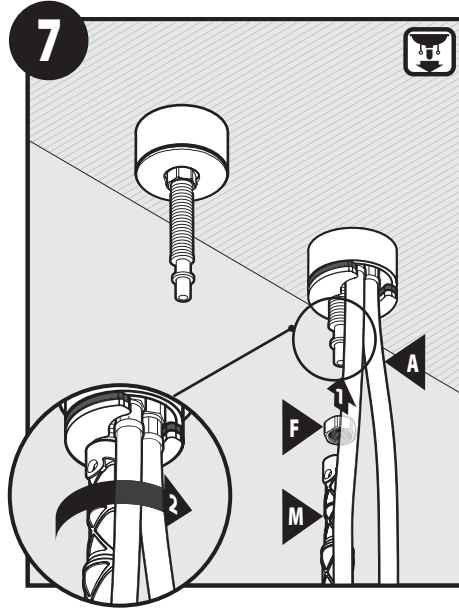


5

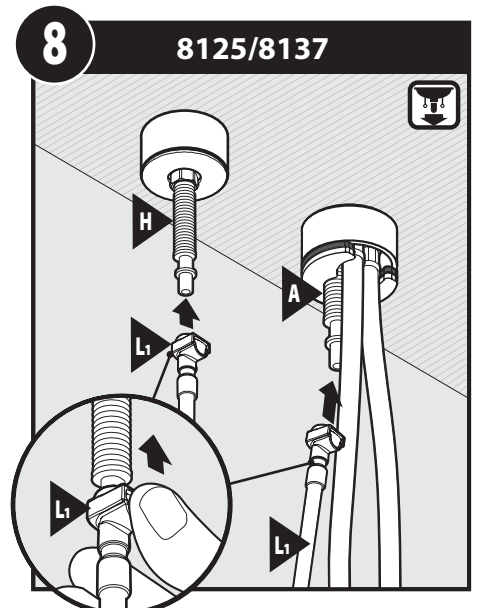
Install Handle Assembly (A) through sink opening till fully seated in sink.
 Instale el conjunto del monomando (A) a través de la abertura en el fregadero hasta que asiente bien en el fregadero.
 Installer l'assemblage de poignée (A) dans l'ouverture de l'évier jusqu'à ce que le tout repose bien sur l'évier.



Install Hardware Spacer (C), Lower Deck Gasket (D) and Support (E) to Handle Assembly (A) as shown.
 Instale el espaciador de ferretería (C), el empaque bajo cubierta (D) y el soporte (E) en el conjunto del monomando (A) como se muestra.
 Installer l'entretoise de quincaillerie (C), le joint d'étanchéité de la plateforme inférieur (D) et le support (E) sur l'assemblage de la poignée (A), comme illustré.



- 1) Thread Mounting Nut (F) by hand to shank of Handle Assembly (A).
 - 2) Using Installation Tool (M), slide tool over nut. Insert screw driver through hole in tool and turn by hand to secure nut.
- 1) Enrosque a mano la tuerca de montaje (F) en el tubo roscado del conjunto del monomando (A).
- 2) Usando la herramienta de instalación (M), deslícela sobre la tuerca. Inserte un destornillador a través del agujero en la herramienta y hágalo girar a mano para apretar la tuerca.
- 1) Visser à la main l'écrou de montage (F) à la tige d'assemblage de la poignée (A).
 - 2) À l'aide de l'outil d'installation (M), faire glisser l'outil sur l'écrou. Insérer le tournevis dans le trou de l'outil et le tourner à la main pour fixer l'écrou.



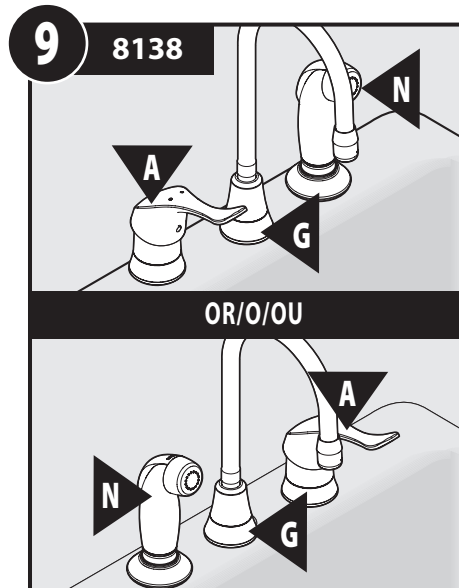
Insert one end of Quick Connect Hose (L1) to Mounting Shank (H) and the other end to shank of the Handle Assembly (A). Push in as far as possible until a "click" is heard. Tug downward to test engagement on each end.
 Inserte un extremo de la manguera de conexión rápida (L1) en el tubo roscado de montaje (H) y el otro extremo en el tubo roscado del conjunto del monomando (A). Empuje todo lo posible hasta oír un clic. Tire hacia abajo en cada extremo para probar si está enganchado.
 Insérer une extrémité du tuyau de raccord rapide (L1) sur la tige de montage (H) et l'autre extrémité sur la tige d'assemblage de poignée (A). Pousser aussi loin que possible jusqu'à ce que vous entendiez un « clic ». Tirer vers le bas pour tester l'enclenchement de chaque extrémité.

8125/8137

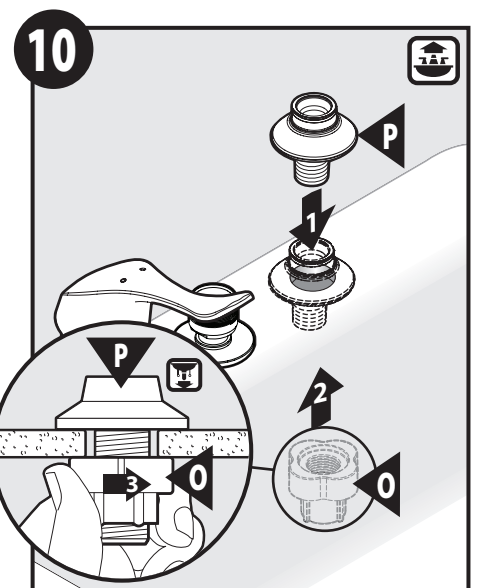
Go to step 15.

Vaya al paso 15.

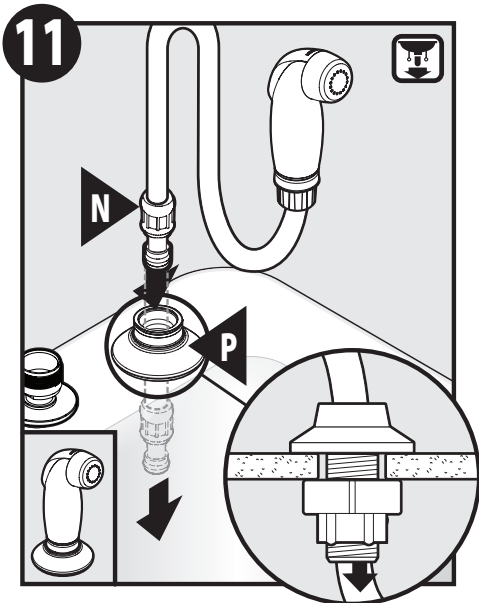
Passer à l'étape 15.



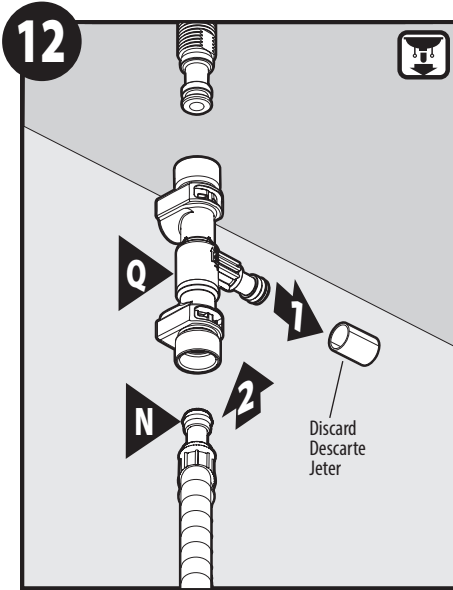
Side Spray (N) and Handle Assembly (A) may be installed on either side of Spout Nut (G) as shown.
 El rociador lateral (N) y el conjunto del monomando (A) pueden ser instalados en cualquiera de los dos lados de la tuerca del surtidor (G) como se muestra.
 Le rince-légumes latéral (N) et l'assemblage de poignée (A) peuvent être installés sur un côté ou l'autre de l'écrou du bec (G), comme illustré.



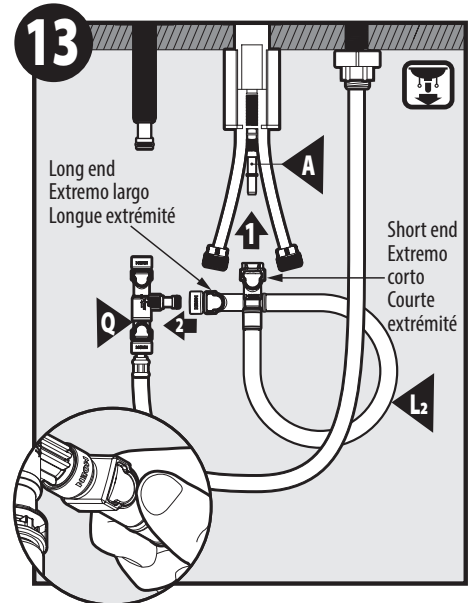
- 1) Insert Hose Guide (P) into sink opening.
 - 2) Thread Hose Guide Nut (O) to Hose Guide.
 - 3) Tighten Hose Guide Nut by hand.
- 1) Insérer la guide de la manguera (P) en la abertura en el fregadero.
- 2) Enrosque la tuerca de la guía de la manguera (O) en la guía de la manguera.
- 3) Apriete a mano la tuerca de la guía de la manguera.
- 1) Insérer le guide-tuyau (P) dans l'ouverture de l'évier.
 - 2) Visser l'écrou du guide-tuyau (O) sur le guide-tuyau.
 - 3) Serrer l'écrou du guide-tuyau à la main.



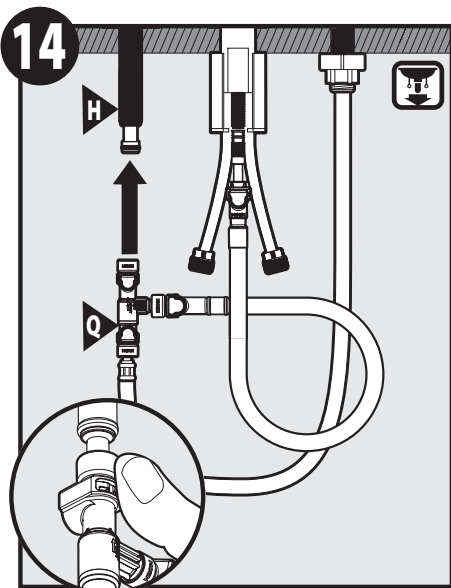
Insert Side Spray (N) through Hose Guide (P) till Side Spray is fully seated.
 Inserte el rociador lateral (N) a través de la guía de la manguera (P) hasta que asiente bien.
 Insérer le rince-légumes latéral (N) dans le guide-tuyau (P) jusqu'à ce qu'il soit bien en place.



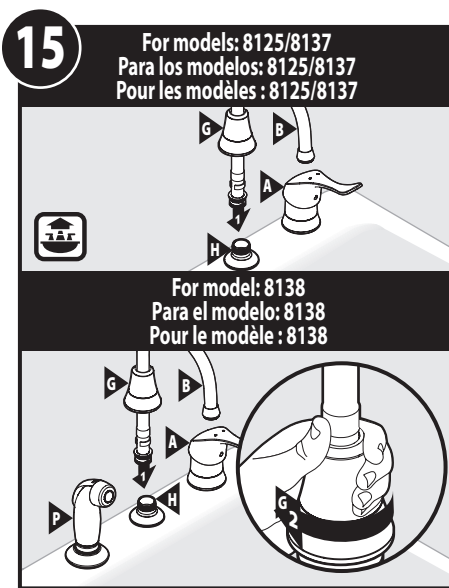
- 1) Remove plastic protective sleeve from Diverter (Q).
 - 2) Insert Side Spray (N) into bottom of Diverter (Q). Push in as far as possible until a "click" is heard. Tug downward to test engagement.
- 1) Retire el manguito protector de plástico del derivador (Q).
 2) Inserte el rociador lateral (N) en la parte inferior del derivador (Q). Empuje todo lo posible hasta oír un clic. Tire hacia abajo para probar si está enganchado.
- 1) Enlever le manchon protecteur de l'inverseur (Q).
 2) Insérer le rince-légumes latéral (N) dans le bas de l'inverseur (Q). Poussez aussi loin que possible jusqu'à ce que vous entendiez un « clic ». Tirer vers le bas pour tester l'enclenchement.



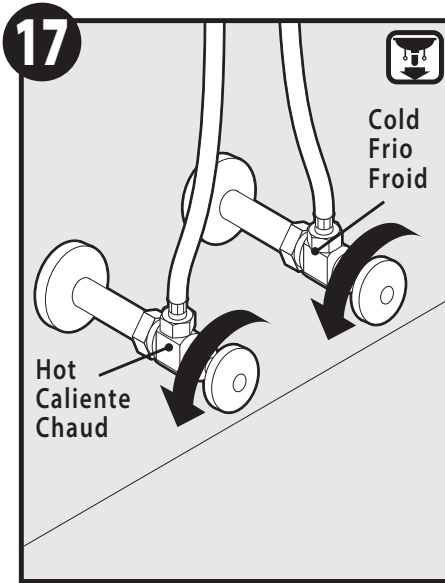
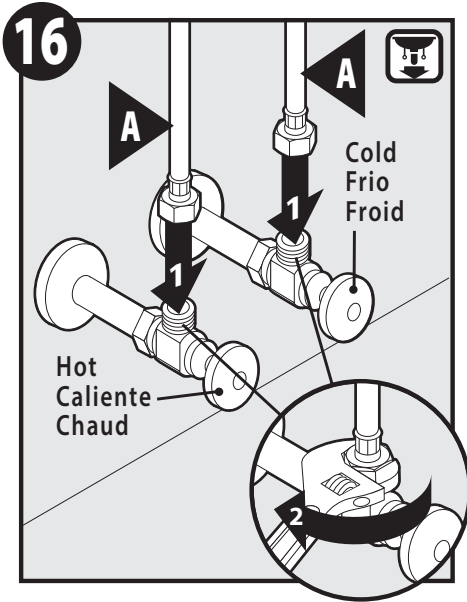
- 1) Insert short end of Quick Connect Hose (L2) to shank of Handle Assembly (A). Push in as far as possible until a "click" is heard. Tug downward to test engagement.
 - 2) Insert long end of Quick Connect Hose (L2) to Diverter (Q). Push in as far as possible until a "click" is heard. Tug to test engagement.
- 1) Inserte el extremo corto de la manguera de conexión rápida (L2) al tubo roscado del conjunto del monomando (A). Empuje todo lo posible hasta oír un clic. Tire hacia abajo para probar si está enganchado.
- 2) Inserte el extremo largo de la manguera de conexión rápida (L2) al derivador (Q). Empuje todo lo posible hasta oír un clic. Tire hacia abajo para probar si está enganchado.
- 1) Insérer la courte extrémité du tuyau de raccord rapide (L2) dans la tige d'assemblage de poignée (A). Poussez aussi loin que possible jusqu'à ce que vous entendiez un « clic ». Tirer vers le bas pour tester l'enclenchement.
- 2) Insérer la longue extrémité du tuyau de raccord rapide (L2) dans l'inverseur (Q). Poussez aussi loin que possible jusqu'à ce que vous entendiez un « clic ». Tirer pour tester l'enclenchement.



Insert Diverter (Q) onto Mounting Shank (H). Push in as far as possible until a "click" is heard. Tug downward to test engagement.
 Inserte el derivador (Q) en el tubo roscado de montaje (H). Empuje todo lo posible hasta oír un clic. Tire hacia abajo para probar si está enganchado.
 Insérer l'inverseur (Q) sur la tige de montage (H). Poussez aussi loin que possible jusqu'à ce que vous entendiez un « clic ». Tirer vers le bas pour tester l'enclenchement.



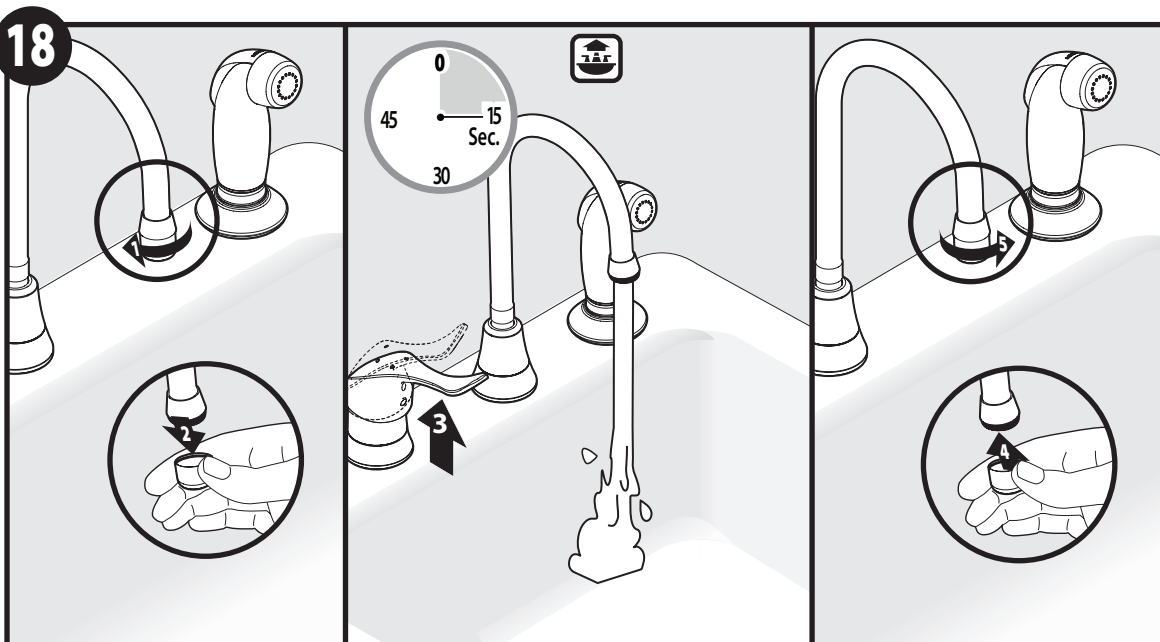
- For models: 8125/8137
 Para los modelos: 8125/8137
 Pour les modèles: 8125/8137
- For model: 8138
 Para el modelo: 8138
 Pour le modèle: 8138
- Depending on your faucet model, follow the illustration above.
- 1) Insert Spout Assembly (B) into Mounting Shank (H).
 - 2) Once Spout Assembly is fully engaged to shank, secure parts with Spout Nut (G). Tighten Spout Nut (G) by hand.
- Según el modelo de su mezcladora, siga la ilustración que antecede.
- 1) Inserte el conjunto del surtidor (B) en el tubo roscado de montaje (H).
 - 2) Una vez que el conjunto del surtidor esté totalmente conectado al tubo roscado, apriete las piezas con la tuerca del surtidor (G). Apriete a mano la tuerca del surtidor (G).
- Selon le modèle de robinet à installer, suivre l'illustration ci-dessus.
- 1) Insérer l'assemblage du bec (B) dans la tige de montage (H).
 - 2) Lorsque l'assemblage du bec est bien inséré dans la tige, fixer les pièces à l'aide de l'écrou du bec (G). Serrer l'écrou du bec (G) à la main.



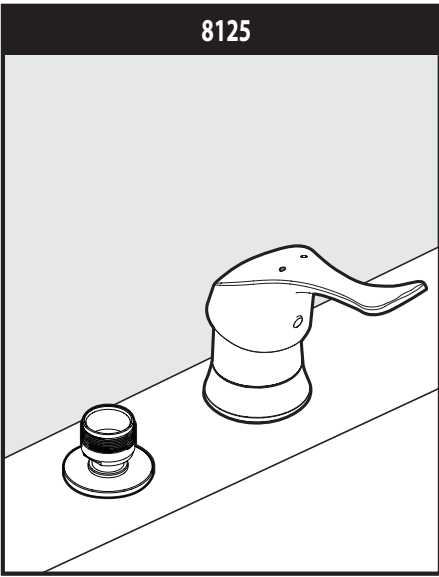
- 1) Install supply lines from Handle Assembly (A) to stops.
- 2) Using an adjustable wrench, tighten lines to stops until secure.
- 1) Installe las líneas de suministro del conjunto del monomando (A) a los topes.
- 2) Usando una llave ajustable, apriete las líneas a los topes hasta que queden firmes.
- 1) Installer les conduites d'alimentation de l'assemblage de poignée (A) sur les robinets d'arrêt.
- 2) À l'aide d'une clé ajustable, serrer les conduites aux robinets d'arrêt jusqu'à ce que le tout soit bien fixé.

Turn on water. Check for leaks.
Abra el agua. Verifique si hay pérdidas.
Ouvrir l'alimentation en eau. S'assurer qu'il n'y a aucune fuite.

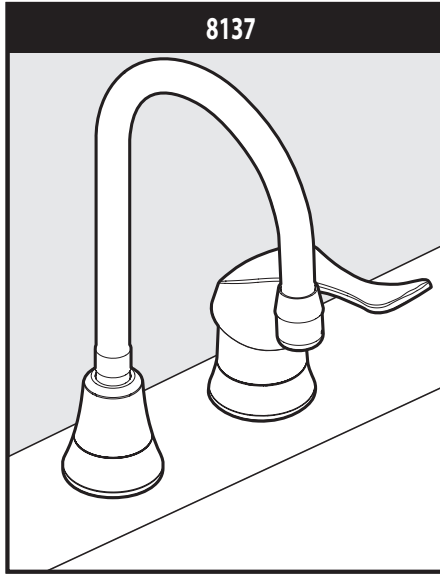
FLUSHING INSTRUCTIONS/INSTRUCCIONES DE ENJUAGUE/DIRECTIVES DE RINÇAGE



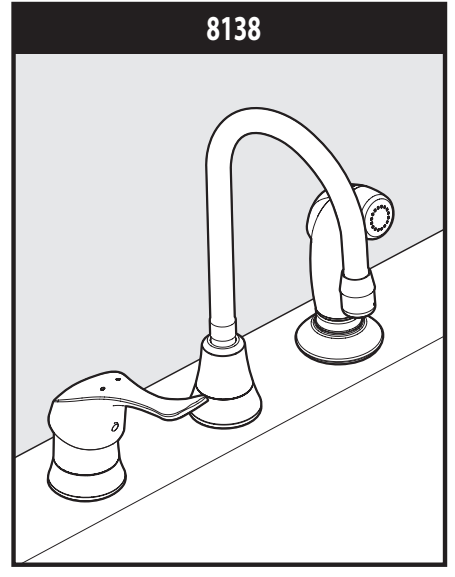
8125



8137



8138



Moen Limited Lifetime Warranty

Moen products have been manufactured under the highest standards of quality and workmanship. Moen warrants to the original consumer purchaser for as long as the original consumer purchaser owns their home (the "Warranty Period" for homeowners), that this faucet will be leak- and drip-free during normal use and all parts and finishes of this faucet will be free from defects in material and manufacturing workmanship. All other purchasers (including purchasers for industrial, commercial and business use) are warranted for a period of 5 years from the original date of purchase (the "Warranty Period" for non-homeowners).

If this faucet should ever develop a leak or drip during the Warranty Period, Moen will FREE OF CHARGE provide the parts necessary to put the faucet back in good working condition and will replace FREE OF CHARGE any part or finish that proves defective in material and manufacturing workmanship, under normal installation, use and service. Replacement parts may be obtained by calling 1-800-289-6636 (Canada 1-800-465-6130), or by writing to the address shown. Proof of purchase (original sales receipt) from the original consumer purchaser must accompany all warranty claims. Defects or damage caused by the use of other than genuine Moen parts is not covered by this warranty. This warranty is applicable only to faucets purchased after December, 1995 and shall be effective from the date of purchase as shown on purchaser's receipt.

This warranty is extensive in that it covers replacement of all defective parts and finishes. However, damage due to installation error, product abuse, product misuse, or use of cleaners containing abrasives, alcohol or other organic solvents, whether performed by a contractor, service company, or yourself, are excluded from this warranty. Moen will not be responsible for labor charges and/or damage incurred in installation, repair or replacement, nor for any indirect, incidental or consequential damages, losses, injury or costs of any nature relating to this faucet. Except as provided by law, this warranty is in lieu of and excludes all other warranties, conditions and guarantees, whether expressed or implied, statutory or otherwise, including without restriction those of merchantability or of fitness for use.

Some states, provinces and nations do not allow the exclusion or limitation of incidental or consequential damages, so the above limitations or exclusions may not apply to you. This warranty gives you specific legal rights and you may also have other rights which vary from state to state, province to province, nation to nation. Moen will advise you of the procedure to follow in making warranty claims. Simply write to Moen Incorporated using the address below. Explain the defect and include proof of purchase and your name, address, area code and telephone number.

Moen le otorga Garantía limitada de por vida

Los productos Moen son fabricados bajo las más estrictas normas de calidad y mano de obra. Moen le garantiza al comprador original que durante el tiempo que la tenga su casa (el "período de garantía", para los propietarios), esta llave no tendrá ni goteras ni fugas durante el uso normal, y que todas las piezas y acabados estarán libres de defectos en material y mano de obra. Asimismo, a todos nuestros otros consumidores (industriales, comerciales y empresariales), les otorgamos 5 años de garantía a partir de la fecha original de compra (el "período de garantía" para usos no domésticos).

Si en esta llave mezcladora se llegara a producir alguna fuga o gotera durante el periodo de garantía, Moen le proporcionará SIN COSTO ALGUNO las piezas necesarias para que vuelva a funcionar en perfectas condiciones y reemplazará también SIN COSTO para usted, cualquier pieza o acabado que pudiera tener algún defecto en la fabricación o mano de obra, bajo condiciones normales de instalación, uso y servicio. Las piezas de repuesto se pueden obtener llamando en la República Mexicana al 01-800-718-4345 o si escribe en la dirección que aparece aquí. Para que el comprador original pueda hacer efectiva la garantía, cualquier reclamación deberá ir acompañada por el comprobante de compra (nota de venta original). La garantía no cubre los defectos o daños causados por el uso de otras partes que no sean piezas originales Moen. Esta garantía es aplicable sólo para las llaves compradas después de diciembre de 1995, y entrará en vigencia a partir de la fecha que aparece en la nota de compra.

Esta garantía es amplia en el sentido que cubre el reemplazo de todas las partes y acabados defectuosos. Sin embargo, se excluyen de esta garantía los daños causados por un error de instalación, abuso del producto, mal uso del mismo, o uso de limpiadores que contengan abrasivos, alcohol u otros solventes orgánicos, ya sea por parte del contratista, compañía de servicio o usted mismo. Moen no se hace tampoco responsable por los gastos de mano de obra ni por los daños incurridos en la instalación, reparación o sustitución, ni por ningún daño indirecto, directo o consecuente, ni por pérdidas, lesiones o costos de alguna otra índole relacionados con esta llave. A menos que lo estipule la ley, esta garantía reemplaza y excluye cualquier otra garantía y condiciones, ya sea expresas o implícitas, establecidas por la ley o de otra manera, incluyendo sin restricción aquellas en que el producto se encuentra en condiciones aptas para la venta o se adecúa al uso específico para el cual fue adquirido.

Algunos estados, provincias y naciones no permiten la exclusión o limitación de los daños incidentales o consecuentes, de modo que las limitaciones o exclusiones mencionadas pueden no ser aplicables a usted. Esta garantía le otorga derechos legales específicos y usted puede también tener otros derechos que cambian de un estado a otro o de una provincia o nación a otra. Moen lo asesorará en el procedimiento a seguir para hacerválida esta garantía. Sencillamente escriba a Moen Incorporated utilizando la dirección que aparece a continuación. Explique el tipo de defecto e incluya comprobantes de compra, su nombre, dirección, código de área y número de teléfono.

Garantie à vie limitée de Moen

Les produits Moen sont fabriqués selon les normes les plus élevées de qualité et de main-d'oeuvre. Moen garantit à l'acheteur original, tant qu'il sera propriétaire de la maison (la «période de garantie» des propriétaires), que ce robinet sera libre de toute fuite pendant son usage normal et qu'aucune pièce et qu'aucun fini de ce robinet ne présenteront de défaut de matériel et de main-d'oeuvre en usine. Tous les autres achats (y compris les achats à des fins industrielles, commerciales et d'affaires) sont garantis pendant cinq (5) ans à compter de la date d'achat originale (période de garantie commerciale).

Si ce robinet fuit ou dégorge durant la période de garantie, Moen s'engage à fournir GRATUITEMENT les pièces de rechange requises pour remettre le robinet en état de fonctionnement ainsi qu'à remplacer GRATUITEMENT toute pièce ou tout fini dont le matériel, la fabrication ou la main-d'oeuvre, lors de l'installation, de l'usage et du service habituels, s'avèrent défectueux. On peut obtenir les pièces de rechange en composant le 1-800-465-6130 ou en écrivant à l'adresse indiquée ci-dessous. Le reçu de vente original de l'acheteur initial du robinet doit accompagner toute réclamation. Les défauts ou les dommages causés par l'utilisation de pièces non fournies par Moen ne sont pas couverts par cette garantie. Cette garantie s'applique uniquement aux robinets achetés après décembre 1995 et entre en vigueur à compter de la date d'achat indiquée sur le reçu de caisse du client.

Cette garantie s'étend aussi au remplacement de toute pièce ou de tout fini défectueux. Cependant, sont exclus de cette garantie, les dommages causés par une erreur d'installation, un abus du produit, une mauvaise utilisation du produit, l'utilisation de produits de nettoyage contenant des agents abrasifs, de l'alcool ou des solvants organiques, qu'ils soient utilisés par un entrepreneur, une entreprise de service ou le consommateur. Moen décline toute responsabilité quant aux frais de main-d'oeuvre et aux dommages causés durant l'installation, la réparation ou le remplacement, et aux dommages, pertes, blessures ou coûts, indirects ou consécutifs, connexes à ce robinet. Sauf lorsque la loi le stipule, cette garantie remplace et exclut toutes les autres garanties et conditions, qu'elles soient indiquées expressément ou non, obligatoires ou autres, y compris, sans restriction, celles qui visent la commercialisation ou l'aptitude d'utilisation.

Certains pays, états ou provinces ne permettent aucune exclusion, ni limitation suite aux dommages indirects ou consécutifs. Les limitations ou les exclusions précitées ne s'appliqueraient pas dans ces cas. Cette garantie accorde des droits juridiques et il est possible que d'autres droits soient applicables selon l'état, la province ou le pays. Moen avisera le consommateur de la procédure à suivre pour soumettre une réclamation. Il suffit d'écrire à Moen inc. à l'adresse indiquée ci-dessous, pour expliquer le défaut, d'inclure une preuve d'achat, d'inscrire son nom, son adresse ainsi que son indicatif régional et son numéro de téléphone.



Moen Incorporated
25300 Al Moen Drive
North Olmsted, Ohio 44070-8022
U.S.A.

Moen de Mexico, S.A. de C.V.
Carretera Saltillo-Monterrey KM 14.7
Ramos Arizpe, Coahuila
Mexico 25900

Moen Inc.
2816 Bristol Circle
Oakville, Ontario L6H 5S7
Canada

INS1994C - 3/14
©2014 Moen Incorporated