

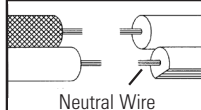
- 1) Pass wire from fixture through stem and screw stem to top of fixture. **NOTE:** Thread locking compound must be applied to all stem threads as noted with symbol (⚡) to prevent accidental rotation of fixture during cleaning, relamping, etc.
- 2) Pass fixture wire through remaining stems and screw stems together.
- 3) Attach small loop to end of last stem.
- 4) Attach chain link to small loop at end of stem and to loop on canopy.
- 5) **TURN OFF POWER.**

IMPORTANT: Before you start, NEVER attempt any work without shutting off the electricity until the work is done.

- a) Go to the main fuse, or circuit breaker, box in your home. Place the main power switch in the "OFF" position.
 - b) Unscrew the fuse(s), or switch "OFF" the circuit breaker switch(s), that control the power to the fixture or room that you are working on.
 - c) Place the wall switch in the "OFF" position. If the fixture to be replaced has a switch or pull chain, place those in the "OFF" position.
- 6) Thread hexnut onto threaded pipe so that 5 threads are exposed above hexnut. Thread that end of threaded pipe into mounting strap and tighten hexnut against mounting strap.
 - 7) Run another hexnut down threaded pipe almost touching first hexnut. Now screw threaded pipe into mounting strap. Mounting strap must be positioned with extruded thread faced into outlet box. Threaded pipe must protrude out the back of mounting strap. Screw third hexnut onto end of threaded pipe protruding from back of mounting strap.
 - 8) Connect fixture ground wire to outlet box ground wire with wire connector. (Not provided.) Never connect ground wire to black or white power supply wire.
 - 9) Attach mounting strap to outlet box. (Screws not provided)
 - 10) Connect safety cable assembled to canopy to mounting strap. (This will allow for fixture to be supported while wire connections are made.)
 - 11) Make wire connections (connectors not provided.) Reference chart below for correct connections and wire accordingly.

| Connect Black or Red Supply Wire to: | Connect White Supply Wire to: |
|---|---|
| Black | White |
| *Parallel cord (round & smooth) | *Parallel cord (square & ridged) |
| Clear, Brown, Gold or Black without tracer | Clear, Brown, Gold or Black with tracer |
| Insulated wire (other than green) with copper conductor | Insulated wire (other than green) with silver conductor |

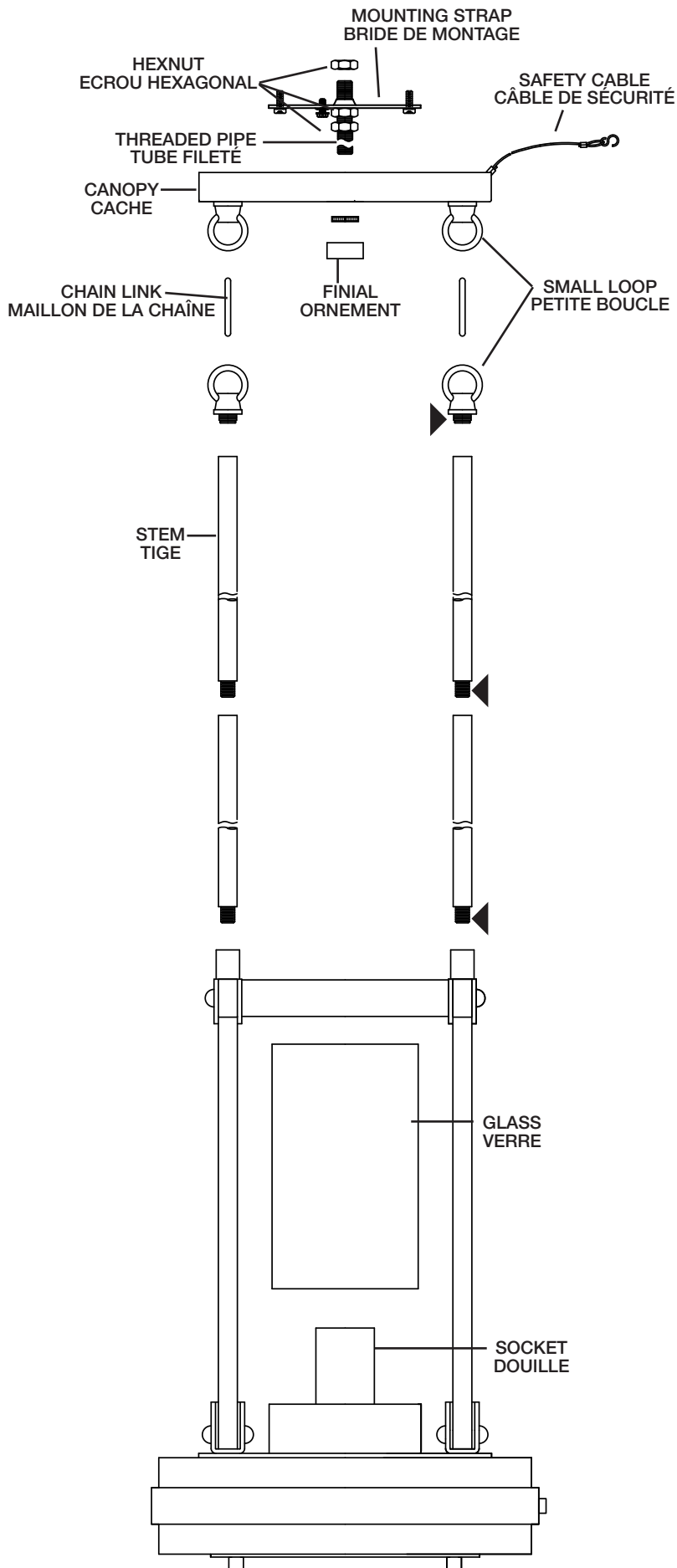
*Note: When parallel wires (SPT I & SPT II) are used. The neutral wire is square shaped or ridged and the other wire will be round in shape or smooth (see illus.)



- 12) Push fixture to ceiling, carefully passing threaded pipe through hole in canopy.
- 13) Thread finial onto end of threaded pipe. Tighten finial to secure fixture to ceiling.
- 14) Lower glass down over socket.

INSTRUCTIONS

For Assembling and Installing Fixtures in Canada
Pour L'assemblage et L'installation Au Canada

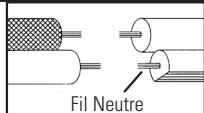


**SEE OTHER SIDE FOR CANADIAN FRENCH TRANSLATIONS.
VOIR L'AUTRE CÔTÉ POUR LES CANADIENS TRANSLATIONS EN FRANÇAIS.**

- 1) Passez le fil dans la tige et vissez la tige en haut du corps du luminaire.
REMARQUE: Appliquer le frein filet sur tous les filets de la tige indiqués par le symbole (◄) pour empêcher la rotation accidentelle du luminaire pendant le nettoyage, remplacement de lampe, etc.
- 2) Passez le fil dans les tiges restantes et vissez les tiges ensemble.
- 3) Attachez la petite bouche à l'extrémité de la tige supérieure.
- 4) Attacher le maillon de la chaîne à la petite boucle située à l'extrémité de la tige ainsi qu'à la boucle située sur l'abat-jour.
- 5) **COUPER L'ALIMENTATION SECTEUR.**
IMPORTANT: TOUJOURS couper l'électricité avant de commencer le travail.
 - a) Localiser le coffret à fusibles ou le disjoncteur du domicile. Mettre l'interrupteur principal en position d'Arrêt.
 - b) Dévisser le ou les fusibles (ou mettre le disjoncteur sur Arrêt) qui contrôlent l'alimentation vers le luminaire ou la pièce dans laquelle le travail est effectué.
 - c) Mettre l'interrupteur mural en position d'Arrêt. Si le luminaire à remplacer est doté d'un interrupteur ou d'une chaîne connectée à l'interrupteur, placer ces éléments en position d'Arrêt.
- 6) Enfilez l'écrou hexagonal sur le tube fileté de sorte que 5 fils sont exposés ci-dessus l'écrou hexagonal. Enfilez l'extrémité du tube fileté dans le support de montage et serrer la écrou hexagonal contre le support de montage.
- 7) Visser un second écrou hexagonal de manière à ce qu'il touche presque le premier. Visser ensuite le tube fileté sur la patte de fixation, en le faisant dépasser et en dirigeant la partie filetée des vis vers la boîte de jonction. Visser un troisième écrou hexagonal sur l'extrémité du tube fileté sortant de l'arrière de la sangle de montage. Visser un troisième écrou hexagonal sur l'extrémité du tube fileté sortant de l'arrière de la sangle de montage.
- 8) Avec l'attache-fil (qui n'est pas fourni), connecter le fil de mise à la terre au fil d'alimentation noir ou à celui qui est blanc.
- 9) Fixer la bride de montage sur la boîte à prises. (Vis non fournies).
- 10) Connecter le câble de sécurité assemblé à l'intérieur du cache sur le support de montage. (Ceci permettra de soutenir le luminaire lors du branchement des fils.)

| | |
|---|--|
| Connecter le fil noir ou rouge de la boîte | Connecter le fil blanc de la boîte |
| A Noir | A Blanc |
| *Au cordon parallèle (rond et lisse) | *Au cordon parallèle (à angles droits et strié) |
| Au transparent, doré, marron, ou noir sans fil distinctif | Au transparent, doré, marron, ou noir avec un fil distinctif |
| Fil isolé (sauf fil vert) avec conducteur en cuivre | Fil isolé (sauf fil vert) avec conducteur en argent |

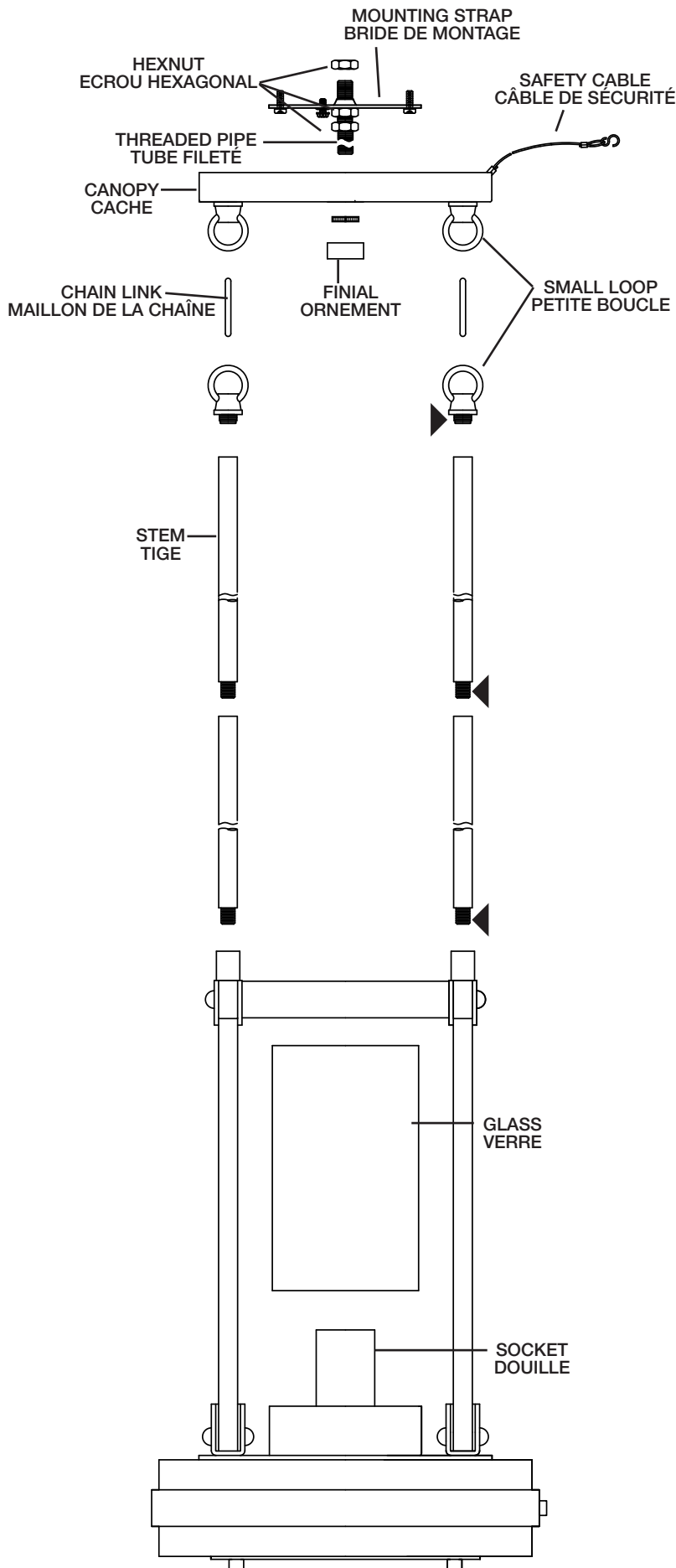
*Remarque: Avec emploi d'un fil parallèle (SPT I et SPT II). Le fil neutre est à angles droits ou strié et l'autre fil doit être rond ou lisse (Voir le schéma).



- 11) Connecter les fils (connecteurs non fournis). Se reporter au tableau ci-dessous pour faire les connexions.
- 12) Rapprocher le luminaire du plafond en passant soigneusement le tube fileté par le trou dans le cache.
- 13) Vissez l'ornement sur l'extrémité du tube fileté. Serrer l'ornement de sécuriser le luminaire au plafond.
- 14) Installer le verre sur la douille.

INSTRUCTIONS

For Assembling and Installing Fixtures in Canada
 Pour L'assemblage et L'installation Au Canada



SEE OTHER SIDE FOR ENGLISH TRANSLATIONS.
 VOIR L'AUTRE CÔTÉ DES TRADUCTIONS EN ANGLAIS.