

HOME  
REFINEMENTS

**JULIEN**



## INSTALLATION AND CARE GUIDE GUIDE D'INSTALLATION ET D'ENTRETIEN

FIRECLAY SINK FOR UNDERMOUNT WITH APRON FRONT INSTALLATION  
ÉVIER EN ARGILE RÉFRACTAIRE POUR INSTALLATION SOUS PLAN DE TRAVAIL AVEC TABLIER

© Julien 2016 – All rights reserved./Tous droits réservés. 308-2016

Product no./N° produit: 996313200

**JULIEN**

955, rue Lachance, Quebec (Quebec) Canada G1P 2H3  
T 1 866 901-5624 · 418 687-3630 | F 1 866 397-9090 · 418 687-9129  
homerefinelements.ca

## CONGRATULATIONS ON THE ACQUISITION OF YOUR NEW HOME REFINEMENTS BY JULIEN SINK.

At Home Refinements, all of our products are manufactured with the greatest care and have been tested to ensure their highest quality. Each sink model has been created to enhance functionality and aesthetics of your kitchen.

FOR QUESTIONS REGARDING THIS SINK, ITS MAINTENANCE, ITS WARRANTY OR FOR ASSISTANCE DURING ITS INSTALLATION, PLEASE CONTACT A MEMBER OF OUR CUSTOMER SERVICE.

1 866 901-5624  
customerservice@homerefinements.ca

### Important

Keep this guide after installing your sink. It contains important information about maintenance and warranty.

## FÉLICITATIONS POUR L'ACQUISITION DE VOTRE NOUVEL ÉVIER HOME REFINEMENTS PAR JULIEN.

Soyez assuré que tous nos produits sont fabriqués avec le plus grand soin et ont été testés afin d'en assurer une qualité irréprochable. Chacun de nos modèles d'éviers a été créé afin de rehausser l'esthétique et augmenter la fonctionnalité de votre cuisine.

POUR TOUTE QUESTION CONCERNANT CET ÉVIER, SON ENTRETIEN OU SA GARANTIE, OU AFIN D'OBTENIR DE L'ASSISTANCE DURANT SON INSTALLATION, N'HÉSITÉS PAS À COMMUNIQUER AVEC UN MEMBRE DE NOTRE SERVICE À LA CLIENTÈLE.

1 866 901-5624  
serviceclientele@homerefinements.ca

### Attention

Conservez ce guide après l'installation de votre évier. Il contient des informations importantes sur l'entretien et la garantie.

## FIRECLAY SINKS

Home Refinements offers a limited 1-YEAR warranty following the purchase date against manufacturing defects and a limited 10-YEAR warranty following the purchase date against fading/staining of its fireclay sinks. This warranty is limited to defects or damages resulting from a normal residential use. Home Refinements will not be held responsible for defects or damages caused by improper installation.

This warranty does not cover the following points:

- Scuffs or scratches
- Misuse, abnormal, negligent or abusive use
- Chips or cracks caused by the impact of any object
- Common signs of wear and tear
- Improper installation, care and/or maintenance
- Commercial use
- Environmental factors causing damages
- Shipping or freight damage

If you believe you have a warranty claim or for more information on the warranty of our products, please contact our customer service.

1 866 901-5624  
customerservice@homerefinements.ca

## ÉVIERS EN ARGILE RÉFRACTAIRE

Sur ses éviers en argile réfractaire, Home Refinements offre une garantie limitée de UN (1) AN contre les défauts de matériaux et de fabrication et une garantie limitée de DIX (10) ANS contre la décoloration/coloration suivant la date d'achat. Cette garantie est limitée aux défauts ou dommages résultant d'un usage résidentiel normal. Home Refinements ne se porte pas garant des défauts ou dommages causés par une installation inadéquate.

Cette garantie ne couvre pas les points suivants:

- Les égratignures et les éraflures
- Les dommages causés par une mauvaise utilisation, une utilisation anormale ou abusive, une négligence
- Les fissures ou les éclats causés par l'impact de tout objet
- Tout signe d'usure normale
- Un problème d'installation, de soins et/ou d'entretien
- Une utilisation commerciale
- Des facteurs environnementaux ayant pu causer des dommages
- Des dommages causés dans le transport

Pour une réclamation ou pour de plus amples renseignements sur la garantie de nos produits, veuillez communiquer avec notre service à la clientèle.

1 866 901-5624  
serviceclientele@homerefinements.ca

## WARRANTY

Home Refinements may at its sole option, repair, replace or make appropriate adjustments to the Product or components proven to be defective in order to restore to good working condition.

In no event, even if Product or components is found to be defective, shall Home Refinements' liability exceed the price paid for the Product. Home Refinements reserves the right to inspect the installation prior to the replacement or repair of the Product or its component parts. Home Refinements may at its discretion require pictures prior to analyzing the claim. This limited warranty is null and void if the Product or components have been repaired, altered or modified other than by Home Refinements or under its supervision.

This limited warranty replaces any and all other warranty, expressed or implied, including implied warranties of merchantability or fitness for a particular purpose. Laws governing product warranties may vary from one state or province to another. This warranty is not intended to contravene to the public order and shall not be so interpreted. This limited warranty extends only to the original owner/ end user in residential applications and is not transferable to any subsequent purchaser. In the event of a warranty claim, original proof of purchase (sales receipt) will be required. Shipping and handling costs (for returning the product or components for repairs or to replace product or components) are not covered under this limited warranty. Also excluded from this limited warranty is any labor, workmanship or other costs incurred in connection with the Product or components removal, repairs, replacement, adjustment or installation and any incidental or consequential damages.

### Attention

Warranty will be null and void for any damage resulting from installation not respecting these instructions and Home Refinements will not be held responsible for any costs incurred. In the event of a limited warranty claim, original proof of purchase will be required – save original sales receipt.

## GARANTIE

Home Refinements peut à sa seule discrétion réparer, remplacer ou faire des ajustements au Produit ou aux composantes qui sont défectueux afin de les restaurer à une bonne condition.

Même si le Produit ou les composantes s'avèrent défectueux, la responsabilité de Home Refinements ne peut en aucun cas dépasser le prix payé pour le Produit. Home Refinements se réserve le droit d'inspecter l'installation avant le remplacement ou la réparation du Produit ou des composantes. Home Refinements peut exiger des photos avant d'analyser toute demande. Cette garantie est nulle et non avenue si le Produit ou ses composantes ont été réparés ou modifiés par quiconque autre que Home Refinements ou sous sa supervision.

Cette garantie limitée remplace toute autre garantie, expresse ou implicite, y compris les garanties implicites de qualité marchande ou d'adéquation à un usage particulier. Les lois régissant les garanties sur les produits peuvent varier d'un état ou d'une province à l'autre. Cette garantie n'a pas pour but de contrevenir à l'ordre public et ne doit pas être interprétée comme tel. Cette garantie limitée s'adresse au propriétaire d'origine/ utilisateur final dans des applications résidentielles et n'est pas transférable à tout acheteur subséquent. Dans le cas d'une réclamation de garantie, la preuve originale d'achat (facture) sera nécessaire. Tout frais d'expédition et de manutention (pour retourner le Produit ou ses composantes pour une réparation ou un remplacement de Produits ou de composantes) n'est pas couvert par cette garantie limitée. Tout frais de main-d'œuvre ou tout dommage directement ou indirectement en relation au remplacement, à l'enlèvement, la réparation, l'ajustement ou l'installation du Produit ou des composantes, sont exclus de cette garantie limitée.

### Attention

La garantie sera nulle et non avenue pour tout dommage résultant d'une installation ne respectant pas ces consignes et Home Refinements ne sera pas tenu responsable pour tout frais encouru. Advenant le cas d'une réclamation, une preuve d'achat sera requise – conservez votre facture d'origine.

## BEFORE INSTALLING YOUR SINK

Before starting, please make sure to follow these instructions carefully:

- Observe local plumbing regulations and building codes to follow the approved procedures and use the appropriate accessories.
- Inspect the sink for potential damage prior to installation (cracks or chips). Return the sink to its box until you are ready to install it.
- Use caution while manipulating the product. There is a risk of personal injury due to product weight; two people should install the sink.
- Handle the product with care. Dropping or bumping the sink may cause it to break or chip.
- Have the sink on hand for cabinet construction or modification, and countertop cut out.
- Make sure that all trades involved in the process are aware of the client's requirements for the sink's final installed appearance.

### REQUIRED ITEMS

- Tape measure
- Electric drill
- Safety glasses
- Pencil
- Masking tape
- Sealant (silicone)
- Other if necessary

### Important

The installation of a Home Refinements fireclay sink requires a custom cabinet base, support frame and countertop cut out. Home Refinements strongly recommends that all steps of the installation process be done by a licensed professional installer.

Home Refinements recommends that you install the sink so future removal is possible without damaging the countertop.

## AVANT DE COMMENCER L'INSTALLATION

Avant de débiter, veuillez vous assurer de suivre ces instructions à la lettre:

- Observer les règlements locaux sur la plomberie et le code du bâtiment pour suivre les procédures approuvées et utiliser les accessoires appropriés.
- Inspecter l'évier pour déceler tout dommage potentiel avant l'installation (fissures ou éclats). Replacer l'évier dans sa boîte jusqu'au moment de l'installation.
- User de prudence en transportant le produit. Il y a risque de blessures lors de la manipulation dû au poids de l'évier.
- Manipuler le produit avec soin. Échapper ou heurter l'évier peut engendrer un bris ou un éclat.
- Avoir l'évier en main pour la construction ou la modification du cabinet et la coupe du comptoir.
- S'assurer que tous les corps de métier impliqués dans le processus sont avertis des requis du client quant à l'esthétique final de l'évier installé.

### ÉQUIPEMENT REQUIS

- Ruban à mesurer
- Perceuse électrique
- Lunettes de sécurité
- Crayon de plomb
- Ruban cache
- Scellant (silicone)
- Autre si nécessaire

### Attention

L'installation d'un évier en argile réfractaire Home Refinements nécessite un cabinet avec une structure de support et une découpe de comptoir sur mesure. Home Refinements recommande fortement que toutes les étapes du processus d'installation soient effectuées par un installateur professionnel.

Home Refinements recommande que l'installation de l'évier soit faite de façon à ce que ce dernier puisse être retiré sans endommager le comptoir.

# INSTALLATION OF AN UNDERMOUNT WITH APRON FRONT FIRECLAY SINK

## INSTALLATION SOUS PLAN DE TRAVAIL AVEC TABLIER D'UN ÉVIER EN ARGILE RÉFRACTAIRE

### PLAN

#### Important

Have the sink on hand for final cabinet sizing and countertop cut out. No template is provided due to product dimensional variability ( $\pm\frac{3}{16}$ "), which also needs to be taken into consideration when choosing the drain or waste disposal. Make sure that the product you choose can adapt to the sink by checking the maximal thickness specifications.

The installation of a fireclay sink requires a custom reinforced cabinet base with a support frame. The support must withstand 400lbs (largest sink full of water with garbage disposal installed).

Make sure that the cabinet opening is a minimum of the overall left-to-right sink dimension. Make sure enough space is left behind the sink for faucet clearance (see image 1).

Home Refinements' fireclay sinks have a reversible apron front design (flat or shaker style). Determine which side shall be exposed as this will influence the drain position (See image 2).

The following guideline shows an undermount with apron front installation where the countertop overhangs by approximately  $\frac{1}{8}$ ". However, other installation options exist: reveal, completely undermount, flush or exposed rim. It is important to plan cabinet construction and countertop cut out in accordance with the client's requirements (See image 3).

### PLANIFIEZ

#### Attention

Veillez avoir l'évier en main pour la construction ou la modification du cabinet et la coupe du comptoir. Aucun gabarit de découpe n'est fourni dû aux dimensions variables du produit ( $\pm\frac{3}{16}$ "). Veillez aussi prendre cette information en considération lors du choix du drain ou du broyeur à ordures et valider les spécifications du produit quant à l'épaisseur maximale à laquelle il peut s'adapter.

L'installation d'un évier en argile réfractaire requiert une base de cabinet sur mesure renforcée avec un support. Le support doit soutenir 400lbs (évier de grand format rempli d'eau avec broyeur de déchets installé).

Veillez vous assurer que l'ouverture du cabinet est au moins de la dimension hors-tout gauche-droite de l'évier. Veillez à laisser assez d'espace derrière l'évier pour l'installation d'un robinet (voir image 1).

Les éviers Home Refinements ont un tablier réversible (plat ou style shaker). Il est important de déterminer quel côté du tablier sera exposé car cela influencera la position du drain (voir image 2).

Les directives suivantes montrent un évier installé sous plan de travail avec tablier où le comptoir surplombe approximativement de  $\frac{1}{8}$ ". Toutefois, d'autres types d'installation sont possibles: en retrait, entièrement sous plan de travail, en affleurement ou avec rebords apparents. Veillez vous assurer que les exigences du client soient prises en considération lors de la construction du cabinet et de la coupe du comptoir (voir image 3).

### CLEANING AND MAINTENANCE

Daily cleaning: Using a soft sponge, clean the surface with a mild soap or detergent (dish soap) and warm water. A gentle multi-purpose vinegar-based cleaner can also be used to maintain the surface. Rinse thoroughly with clear water and use a soft cloth to dry the surface.

Stubborn stains: Using a soft sponge, clean the surface with a non-abrasive liquid or cream cleaner. Rinse thoroughly with clear water and use a soft cloth to dry the surface.

### NETTOYAGE ET ENTRETIEN

Au quotidien: Veuillez utiliser un chiffon doux essoré, préalablement trempé dans un mélange d'eau savonneuse. Un nettoyant doux multi-usage à base de vinaigre peut être également utilisé pour préserver le fini de l'évier. Rincez ensuite à l'eau claire et asséchez avec un chiffon sec.

Taches rebelles: Veuillez utiliser un nettoyant liquide ou en crème non-abrasif et nettoyez avec un chiffon. Rincez ensuite à l'eau claire et asséchez avec un chiffon sec.

## PRECAUTIONS

To maintain the smooth, non-porous finish of your Home Refinements fireclay sink, you should avoid the following products:

- Abrasive cleaners, scouring powders and solvents
- Metallic wire sponges or scouring pads
- Highly concentrated drain, steel or chrome cleaners

Avoid leaving foods or products that stain for extended periods of time (coffee ground, tea bag, red wine, etc.).

Avoid using rubber mats that can trap water, cleaners or food residues which may leave stains.

To prevent scuffs and scratches, we recommend using a grid to protect the bottom of the bowl, available at your sink dealer.

Never leave a wet cutting board or other accessories on the sink. Always leave the cutting board or other accessories to dry before putting them on the ledge of the sink.

## PRÉCAUTIONS

Afin de conserver votre évier en argile réfractaire Home Refinements en bonne condition, veuillez à ne pas utiliser les produits suivants:

- Des nettoyeurs abrasifs, des poudres à récurer ou des solvants
- Des éponges en laine d'acier ou des tampons à récurer
- Des nettoyeurs pour le chrome, l'acier ou à drainage à concentration élevée

Évitez de laisser sur une longue période de la nourriture ou des produits qui pourraient laisser des taches (grains de café, sachet de thé, vin rouge, etc.).

L'utilisation de tapis de caoutchouc n'est pas recommandée; de la nourriture ou des nettoyeurs peuvent s'y accumuler et tacher la surface de l'évier.

Pour éviter des égratignures et des rayures, veuillez à utiliser une grille pour protéger le fond de la cuve, disponible chez votre détaillant d'évier.

Ne jamais laisser une planche à découper ou autres accessoires mouillés sur l'évier. Toujours faire sécher la planche à découper ou autres accessoires avant de les déposer sur les rebords de l'évier.

IMAGE 1 SUPPORT FRAME AND CLEARANCE / SUPPORT ET DÉGAGEMENT

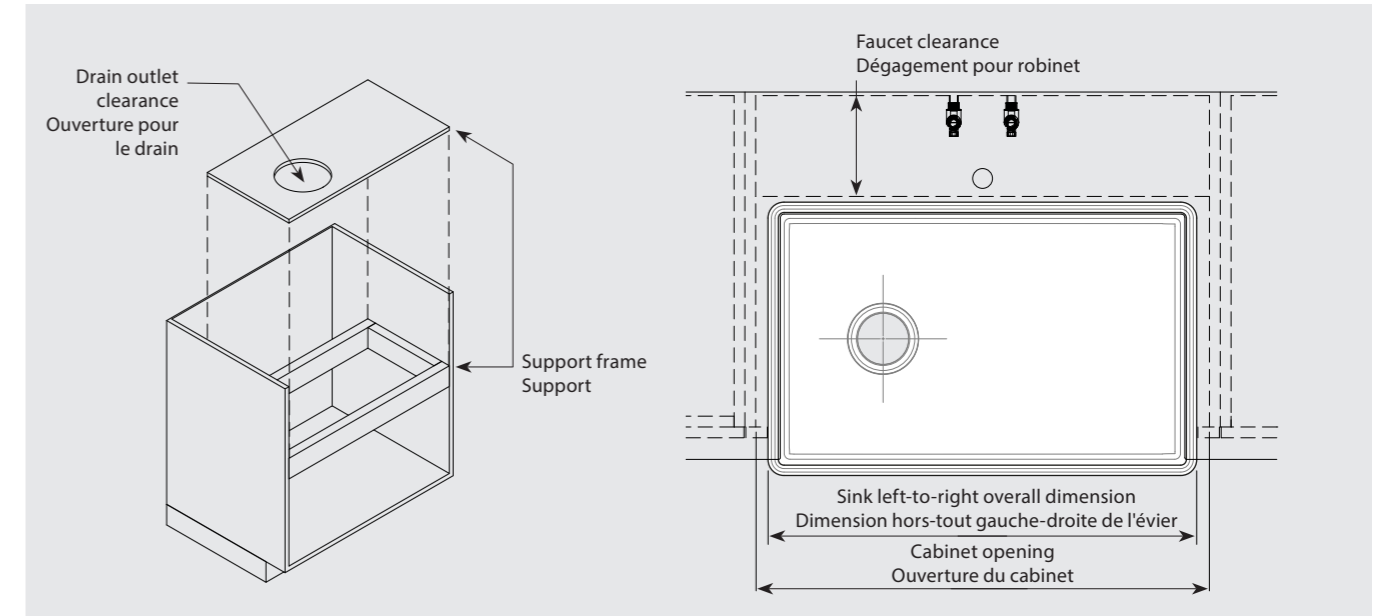


IMAGE 2 REVERSIBLE APRON FRONT AND DRAIN POSITION / TABLIER RÉVERSIBLE ET POSITION DU DRAIN

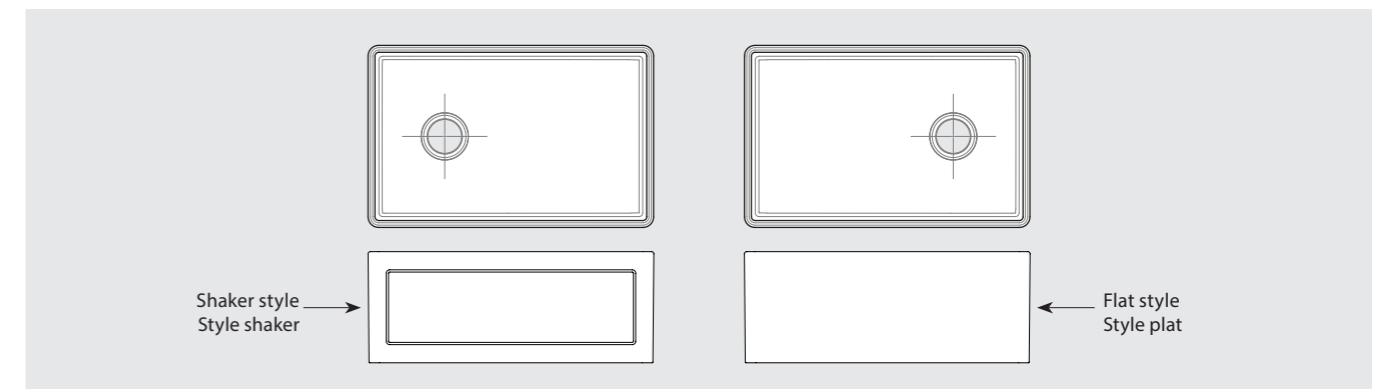
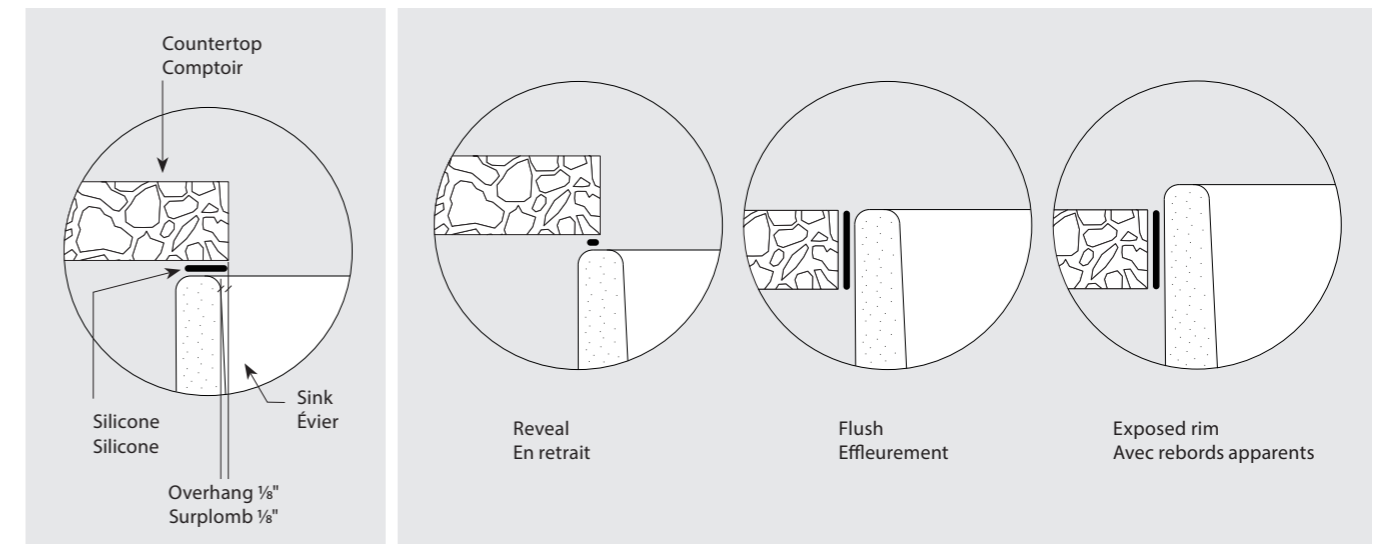


IMAGE 3 UNDERMOUNT WITH APRON FRONT & OTHER TYPES OF INSTALLATION / SOUS PLAN AVEC TABLIER & AUTRES TYPES D'INSTALLATION



## INSTALL

### Caution

Fireclay sinks are very heavy; two people should handle the sink during the installation.

Measure the sink to determine the support frame position, the cabinet opening dimensions and the countertop cut out dimensions.

Note that the apron front is slightly wider on the top than the bottom ( $\approx 3/16"$ ) (See image 4).

Build the support frame inside the cabinet base. Allow for shimming to make sure the sink is perfectly level and flush with the underside of the countertop. If the sink is not level it may affect its ability to drain properly.

The support frame must clear the drain outlet and the water supply lines.

Use the dimensions measured on the sink to cut out the countertop opening.

Carefully place the sink on the support frame. Make sure that the surfaces on the rim of the sink and below the countertop are clean. Apply a layer of silicone along the sink rim.

Install the countertop. Make sure the sink is centered in the opening and that sealant provides a complete seal between the sink and the countertop (See image 5).

Wipe the excess silicone on the visible part of the sink. If the use of a solvent is necessary, refer to the precautions provided by the product manufacturer to make sure it is safe on fireclay. Let the silicone dry for the entire recommended curing period.

## FINALIZE

Install drain and other fittings. Be careful not to over tighten the drain (tighten by hand).

Home Refinements offers a variety of drains, faucets and accessories. Please refer to your sink dealer or visit [homerefinements.ca](http://homerefinements.ca) to discover our product offering.

## INSTALLER

### Avertissement

Les éviers en argile réfractaire sont très lourds. Nous recommandons que l'évier soit manipulé par deux personnes durant l'installation.

Mesurez l'évier afin de déterminer la position du support, les dimensions de l'ouverture intérieure du cabinet et celles de la coupe du comptoir.

Veillez prendre note que le tablier est un peu plus large en haut qu'en bas ( $\approx 3/16"$ ) (Voir image 4).

Fabriquez un support à l'intérieur de la base du cabinet. Pour que l'évier soit parfaitement au niveau et qu'il accote sous le comptoir, insérez des cales si nécessaire. Si l'évier n'est pas au niveau, le drainage pourrait ne pas s'effectuer correctement.

Le support ne doit pas venir interférer avec la sortie du drain et les lignes d'alimentation d'eau.

Utilisez les dimensions mesurées sur l'évier pour couper l'ouverture du comptoir.

Placez minutieusement l'évier sur le support. Veuillez vous assurer que le rebord de l'évier ainsi que le dessous du comptoir sont propres. Déposez une couche de silicone sur le rebord de l'évier.

Installez le comptoir. Veuillez vous assurer que l'évier est centré dans l'ouverture du comptoir et que la couche de silicone couvre complètement l'espace entre l'évier et le comptoir (Voir image 5).

Essuyez le surplus de silicone sur la partie visible de l'évier. Si l'utilisation de solvant est nécessaire, référez-vous aux précautions émises par le fabricant du produit pour vous assurer qu'il est sans danger pour l'argile réfractaire. Veillez aussi à respecter le temps de séchage recommandé pour le silicone.

## FINALISEZ

Installez le drain et les autres raccords. Prenez soin de ne pas trop serrer le drain (serrez à la main).

Home Refinements propose une variété de drains ainsi que de nombreux modèles de robinets et d'accessoires. Référez-vous au [homerefinements.ca](http://homerefinements.ca) ou à votre détaillant d'éviers pour découvrir notre offre.

IMAGE 4 MESURE OF SINK / MESURE DE L'ÉVIER

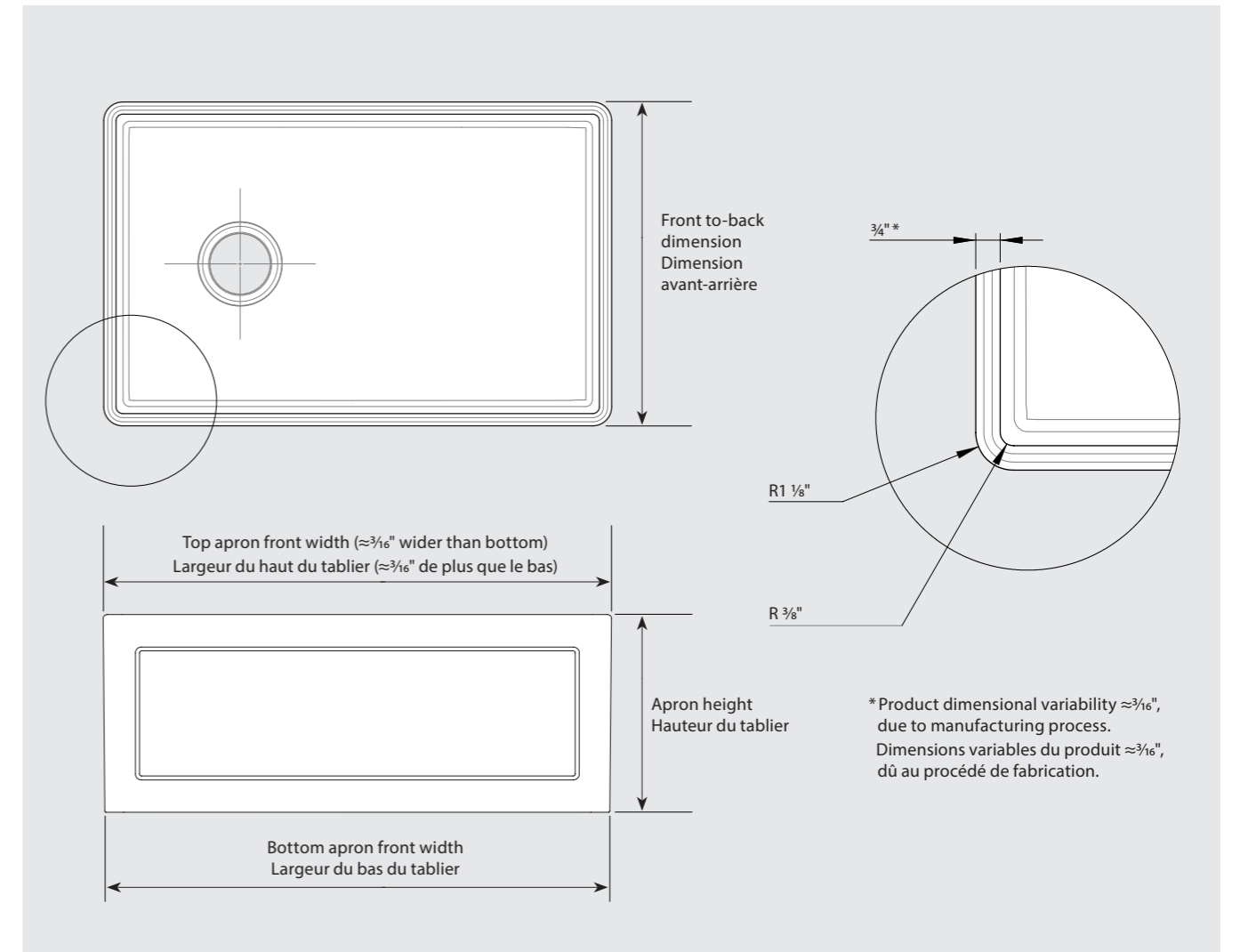


IMAGE 5 SINK INSTALLATION / INSTALLATION DE L'ÉVIER

