



GE APPLIANCES

**Installation Instructions
for your new**

RAB24

**Standard Steel Wall Sleeve for 24”
Thru-The-Wall Air Conditioners**

Before you begin - Read these instructions completely and carefully.

IMPORTANT – OBSERVE ALL GOVERNING CODES AND ORDINANCES.

Note to Installer – Be sure to leave these instructions with the Consumer.

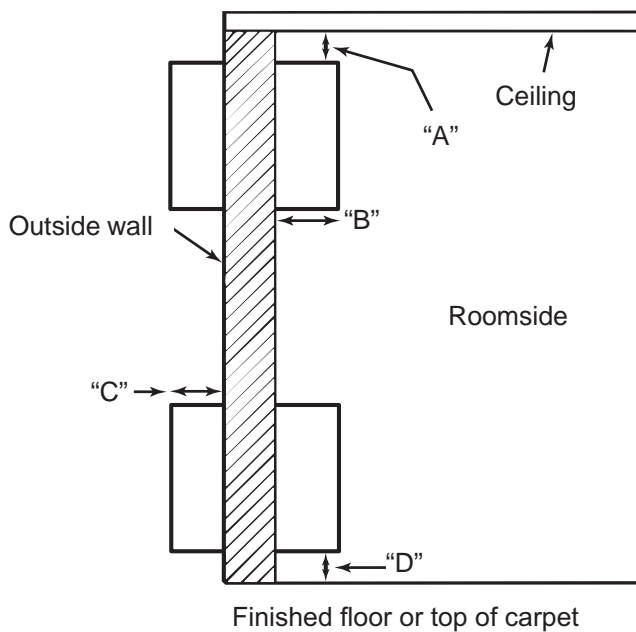
Note to Consumer – Keep these instructions with your Owner’s Manual for future reference.

WALL SLEEVE LOCATION

As a general rule, the air conditioner should be located in an outside wall to ensure proper distribution of conditioned air. It should be located in a portion of the wall where there is no electrical wiring or plumbing, and where there are no obstructions immediately inside or outside.

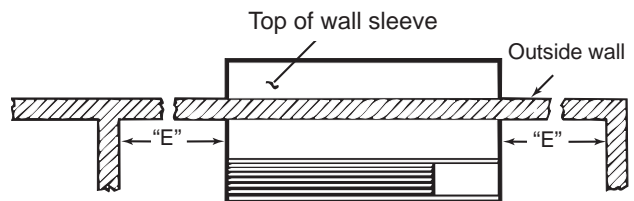
NOTE: Handle the wall sleeve carefully.

CRITICAL DIMENSIONS



Dimensions	Recommended Installation Clearance
A	Top of wall sleeve to finished ceiling - 3” min.
B	Projection of wall sleeve into room - 1/8” min. to 3/4” max. recommended. This allows the trim piece to fit properly.
C	Projection of wall sleeve to outside - 1/4” min.
D	Height above finished floor or top of carpet - 2” min.
E	Left/Right side of wall sleeve to adjacent wall - 2” min.

**INSTALL WALL SLEEVE LEVEL FROM SIDE TO SIDE
AND WITH A SLIGHT TILT FROM FRONT TO REAR**



NOTE: Care should be taken in location of electrical supply entry in relationship to wall sleeve to ensure access to power once the unit is installed.

Installation Instructions

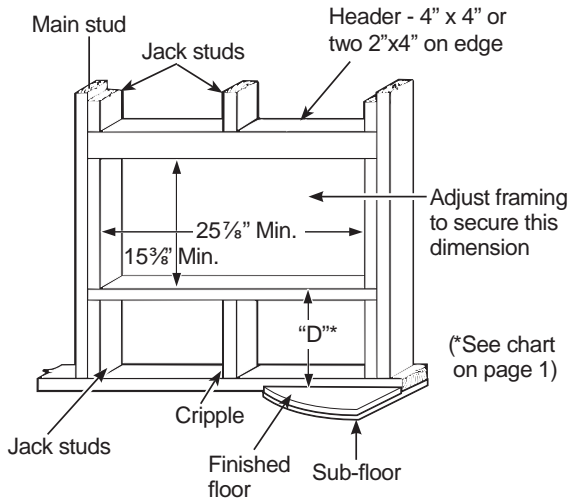
STEP 1: Preparation of the wall

The wall sleeve should be installed during construction and lintels should be used to support the block above the wall sleeve. The wall sleeve will not support the concrete block or brick. The wall sleeve is modular in height and width:

- Height** – Fits 2 courses concrete block
 – Fits 6 courses standard brick
 – Fits 5 courses jumbo brick

Width – Fits approximately 2 stud spaces

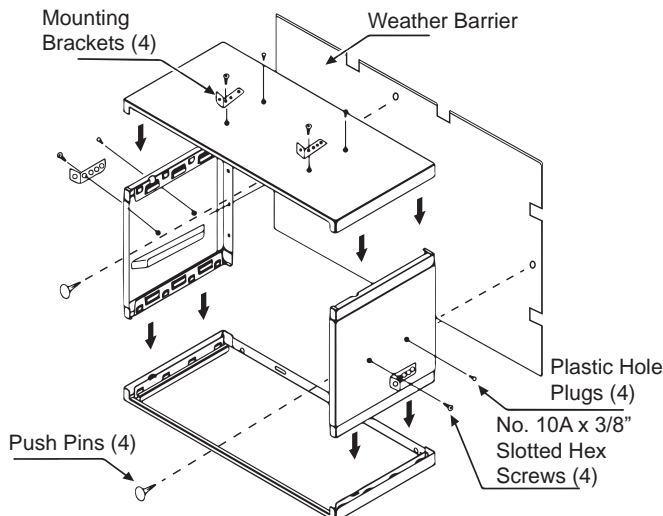
For existing construction, wall openings must be made. Wall openings of the proper dimensions are essential to avoid the necessity of fillers or additional framing.



NOTE: Use lintel to support brick, block, etc., above the air conditioner wall sleeve. (If directly under a window sill, the use of a lintel may not be necessary.)

Minimum Finished Opening Dimensions*		Wall Sleeve Dimensions		
Height	Width	Height	Width	Depth
15 3/8"	25 7/8"	15 1/4"	25 1/2"	17 7/16"

*Dimensions may need to be increased to fit unique situations in the field if using case angles.

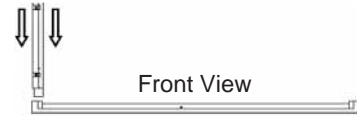


STEP 2: Assemble Wall Sleeve

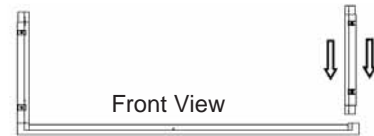
1. Set the bottom panel on a clean, flat, level surface.



2. Locate left side panel. Align panel in the left bottom panel slot. Fully Insert the left panel into the bottom panel until all tabs lock completely.



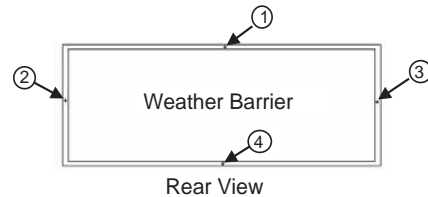
3. Locate right side panel. Align panel in the right bottom panel slot. Fully insert right panel into bottom panel until locking tabs lock completely.



4. Locate top panel and align with top of right and left side panels. Fully insert top panel into right and left side panels until locking tabs lock completely.

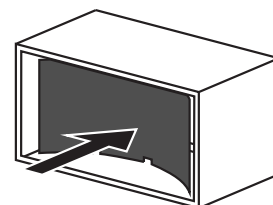


5. (If required) Locate weather barrier and attach to the rear of the assembled sleeve with four (4) supplied white push pins.



INSTALLATION OF WEATHER BARRIER

1. From the inside of the wall sleeve, push the weather barrier to the rear of the sleeve and overlap the tabs.
2. Secure weather barrier using 4 push pins.

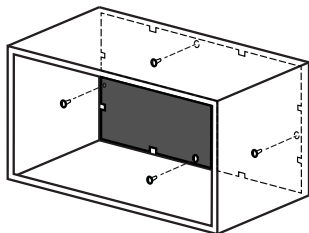


Installation Instructions

INSTALLATION OF WEATHER BARRIER (cont)

3. Insert the push pins into the 4 holes in the weather barrier.

Remove weather barrier prior to unit installation/operation



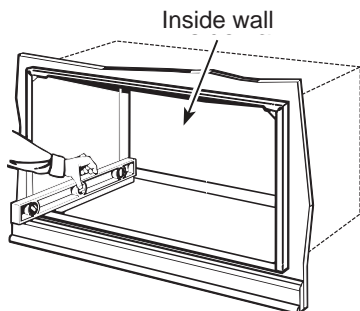
STEP 3: Installation of the wall sleeve in the wall opening

OPTION 1

1. Position the wall sleeve into the wall. Refer to chart on page 1 for roomside projection. The rear (outside) edge of the wall sleeve should extend at least 1/4" beyond the outside wall to be able to caulk properly and prevent sealing the drain holes in the rear flange of the wall sleeve, and to facilitate easy installation of an accessory drain, if desired. (if it is desired to have the rear grille flush on the outside, a drip rail must be installed under the wall sleeve and caulking applied between the drip rail and wall sleeve.)

IMPORTANT:

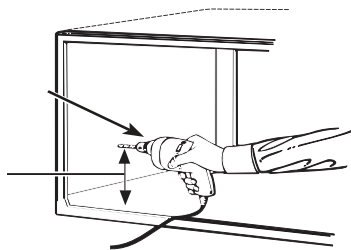
Install wall sleeve level from side to side and with a slight tilt from front to rear. Use a level; no more than a 1/4 bubble will be the correct wall sleeve slant to the outside.



2. Firmly secure the wall sleeve to the wall structure using the existing holes on the sides and top or by drilling new holes in the appropriate location. **Do NOT drill any holes in the bottom of the wall sleeve.** Use appropriate screws, lag bolts, etc. to attach the wall sleeve to the wall structure.

Secure wall sleeve through side and / or top only

2" min. from wall sleeve bottom



Use a lintel, when required, to support brick and block above the wall sleeve.

NOTE: Do not drill any holes in the wall sleeve for electrical connections.

STEP 3: Installation of the wall sleeve in the wall opening (cont.)

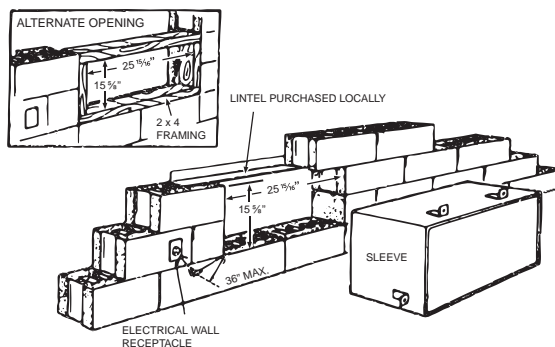
OPTION 2

Installation of the wall sleeve into wall using mounting brackets

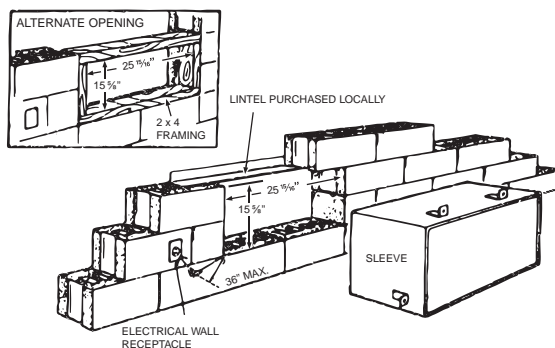
1. Use Mounting Brackets provided for proper positioning of sleeve in framed wall opening (See Exploded Parts Picture, Page 2). Select either front or rear set of 4 sleeve mounting holes, which when aligned with one of the mounting bracket holes, provides the desired projection of the sleeve into room. Remove 4 plastic hole plugs from plastic bag of the included parts. Fasten brackets to sleeve with screws furnished, using same hole location in each mounting bracket. Side mounting holes in sleeve are offset from top mounting holes to give sleeve proper rearward slope to outside. Install plastic hole plugs in empty holes.

Alternate applications using wall sleeve mounting brackets

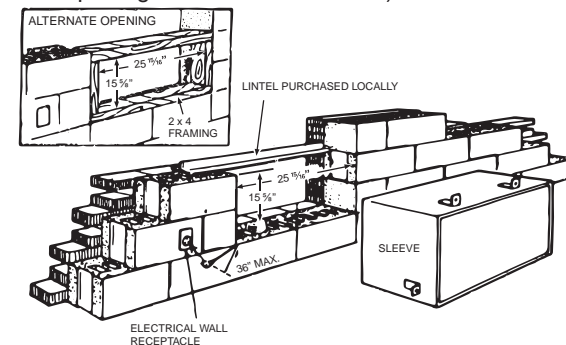
Frame Construction and Brick Veneer
(Frame Opening Minimum Dimensions)



Solid Masonry Construction - Block
(Frame Opening Minimum Dimensions)



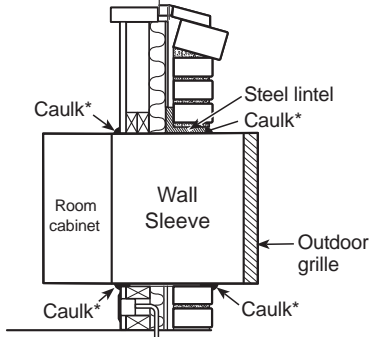
Solid Masonry Construction - Brick and Block
(Frame Opening Minimum Dimensions)



Installation Instructions

STEP 4: Weatherproofing

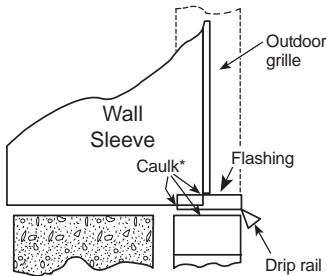
Weatherproof gaps between the exterior and interior walls and the wall sleeve with caulking or equivalent weatherproofing material.



***NOTE:** It is critical to caulk around the perimeter of the wall sleeve on all four sides and on the outside and the room side where it joins the building to prevent air and water infiltration.

For installation in extra thick walls

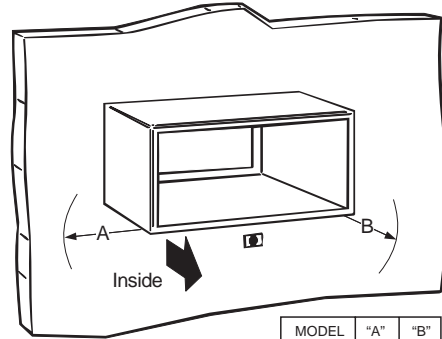
1. The wall sleeve should not be installed in a thick wall where the wall sleeve is recessed more than 3".
2. If the wall sleeve is being installed in a wall where the recess is 3" or less, flashing must be installed under the wall sleeve and extend up 2" on each side. The flashing must include a drip rail as illustrated in the figure below.



***NOTE:** It is critical to caulk around perimeter of wall sleeve on all four sides where it joins the building to prevent air and water infiltration.

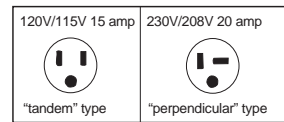
Electrical Requirements (230V/208V)

Provisions should be made to have the proper electrical outlet near the wall sleeve. All wiring should be made in accordance with local codes and regulations. The line cord will extend to a wall receptacle located within the area shown in the table below.



MODEL	"A"	"B"
115V	50"	74"
230/208V	39"	65"

Wall Receptacles



All wiring should be made in accordance with local electrical codes and regulations.

See the Owner's Manual for how to connect electrical supply.

***NOTE:** Aluminum wiring in structure may pose special problems - consult a qualified electrician.

Drain Kit (optional)

If it is necessary to install a drain kit on this wall sleeve, the following kit is available:

RAD10 External Drain

This external drain will carry condensate water away from the unit and the building.

To install, follow the instruction manual included with the kit.



GE APPLIANCES

Instructions d'installation de votre nouveau

RAB24

Gaine d'acier standard pour climatiseurs 24 po à travers mur

Avant de commencer - Lisez ces instructions attentivement et en entier.

IMPORTANT – OBSERVEZ TOUS LES CODES ET RÈGLEMENTS EN VIGUEUR.

Note à l'installateur – Assurez-vous de laisser ces instructions au consommateur.

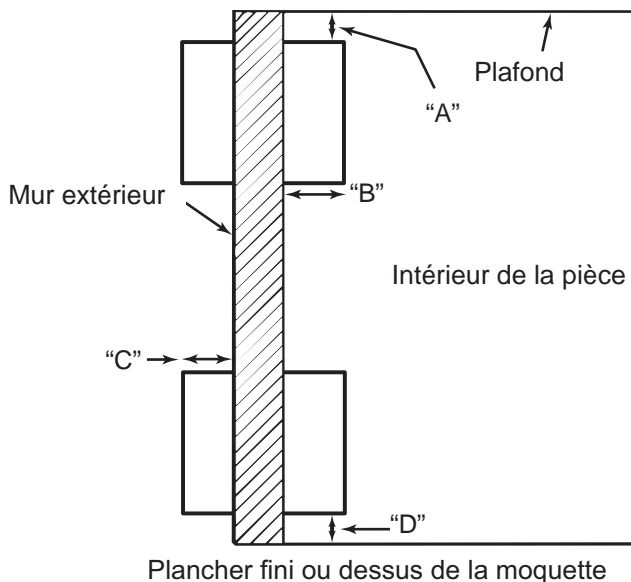
Note au consommateur - Conservez ces instructions avec votre manuel d'utilisation pour consultation ultérieure.

EMPLACEMENT DE LA GAINÉ

En règle générale, le climatiseur doit être placé dans un mur extérieur pour assurer une distribution d'air climatisé convenable. Cette section de mur doit être dépourvue de câblage électrique, de plomberie et d'obstructions immédiatement à l'intérieur ou l'extérieur.

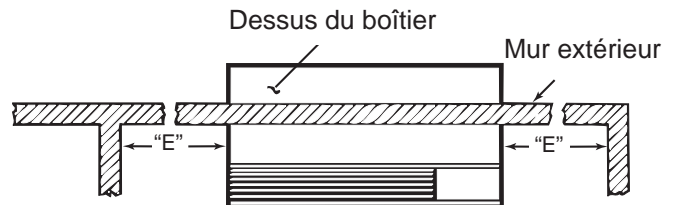
REMARQUES: Manipulez la gaine avec soin.

DIMENSIONS CRITIQUES



Dimensions	Dégagements d'installation recommandés
A	Dessus de gaine jusqu'au plafond fini - 3 po min.
B	Saillie de la gaine dans la pièce - 1/8 min. à 3/4 po max. recommandé. Cela permet de poser la garniture correctement.
C	Saillie de la gaine vers l'extérieur - 1/4 po min.
D	Hauteur au-dessus du plancher fini ou du dessus de tapis - 2 po min.
E	Côté gauche/droit de la gaine jusqu'au mur adjacent - 2 po min.

INSTALLEZ LA GAINÉ EN VÉRIFIANT LE NIVEAU D'UN CÔTÉ À L'AUTRE ET AVEC UNE LÉGÈRE INCLINAISON D'AVANT EN ARRIÈRE.



REMARQUE :

Une attention particulière doit être portée à l'emplacement de l'entrée électrique par rapport à la gaine murale afin d'assurer l'accès à l'alimentation une fois l'appareil installé.

Instructions d'installation

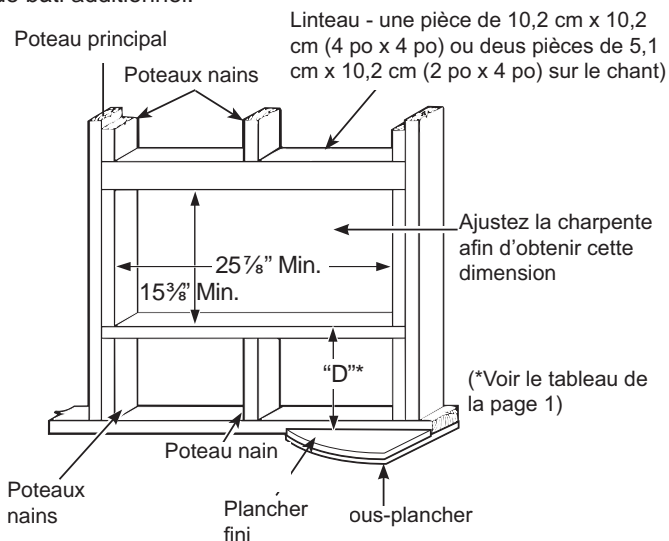
ÉTAPE 1: Préparation du mur

Il faut installer la gaine murale pendant la construction et utiliser des linteaux pour supporter les blocs au-dessus de la gaine murale. La gaine ne supportera pas les blocs de béton ou les briques. La gaine est modulaire en hauteur et en largeur :

- Hauteur — S'insère dans 2 rangées de blocs de béton.
 — S'insère dans 6 rangées de briques standard.
 — S'insère dans 5 rangées de briques grand format.

Largeur — S'insère dans 3 espaces de montant environ.

Il faut pratiquer des ouvertures dans le cas d'une construction existante. Il est essentiel de pratiquer des ouvertures aux dimensions appropriées pour éviter l'utilisation de fourrures ou de bâti additionnel.

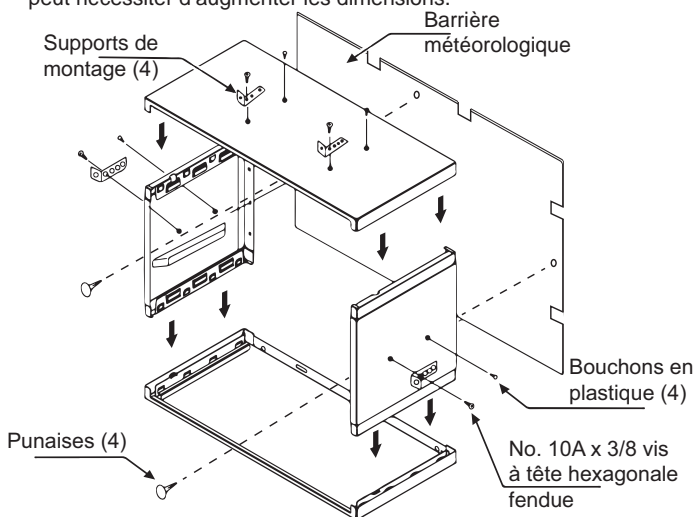


REMARQUE :

Utilisez un linteau pour supporter les briques, les blocs, etc., au-dessus de la gaine du climatiseur. (Il n'est pas nécessaire d'utiliser un linteau immédiatement sous un seuil de fenêtre.)

Dimensions d'ouverture minimum finie*		Dimensions du boîtier		
La taille	Largeur	La taille	Largeur	Profondeur
15 3/8"	25 7/8"	15 1/4"	25 1/2"	17 7/16"

* Une situation particulière comme l'utilisation de cornières de gaine peut nécessiter d'augmenter les dimensions.

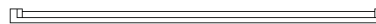


ÉTAPE 2 : Préparation de la gaine pour RAB24 seulement

Assemblage de la gaine murale

1. Placez le panneau inférieur sur une surface propre, plane et de niveau.

Vue de face



2. Repérez le panneau latéral gauche. Alignez le panneau sur la fente du panneau inférieur gauche. Insérez le panneau gauche dans le panneau inférieur jusqu'à ce que les languettes se verrouillent complètement.



Vue de face



3. Repérez le panneau latéral droit. Alignez le panneau sur la fente du panneau inférieur droit. Insérez le panneau droit dans le panneau inférieur jusqu'à ce que les languettes se verrouillent complètement.



Vue de face



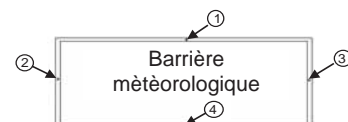
4. Repérez le panneau supérieur et alignez-le sur le dessus des panneaux latéraux gauche et droit. Insérez le panneau supérieur dans les panneaux latéraux gauche et droit jusqu'à ce que les languettes se verrouillent.



Vue de face



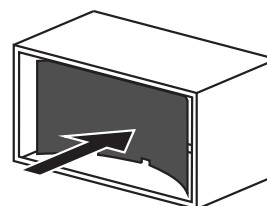
5. (Si nécessaire) Repérez le panneau anti-intempéries et fixez-le sur l'arrière de la gaine assemblée à l'aide de quatre (4) goupilles-poussoirs fournies.



Vue arrière

INSTALLATION DU PANNEAU ANTI-INTEMPÉRIES

1. Depuis l'intérieur de la gaine murale, poussez le panneau anti-intempéries à l'arrière de la gaine et faites-le chevaucher les languettes.
2. Fixez le panneau anti-intempéries à l'aide de 4 goupilles-poussoirs.

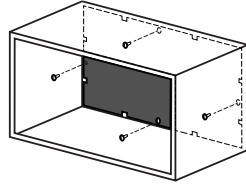


Instructions d'installation

INSTALLATION OF WEATHER BARRIER (cont)

3. Insérez les punaises dans les 4 trous du pare-intempéries.

Retirez la barrière contre les intempéries avant l'installation/ l'utilisation de l'unité



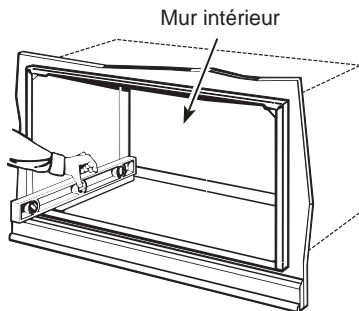
ÉTAPE 3: Installation de la gaine dans l'ouverture murale

OPTION 1

1. Placez la gaine dans le mur. Reportez-vous au tableau de la page 1 pour la saillie côté pièce. Le bord arrière (extérieur) de la gaine doit s'avancer d'au moins 1/4 po au-delà du mur extérieur afin de permettre un calfeutrage adéquat, prévenir le scellement des trous de vidange dans le rebord arrière de la gaine et, si on le désire, faciliter l'installation d'un drain en accessoire. (Si vous désirez une grille arrière affleurante sur l'extérieur, vous devez installer une gouttière sous la gaine et appliquer du calfeutrage entre la gouttière et la gaine.)

IMPORTANT:

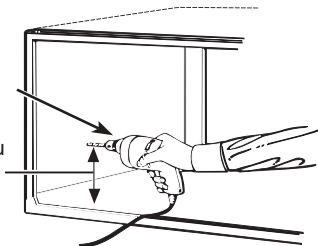
Installez la gaine en vérifiant le niveau d'un côté à l'autre et avec une légère inclinaison d'avant en arrière. Ne laissez pas plus de 1/4 de bulle du niveau pour établir l'inclinaison de la gaine vers l'extérieur.



2. Fixez solidement la gaine à la structure murale en utilisant les trous existants sur les côtés et le dessus, ou en perçant de nouveaux trous aux endroits appropriés. Ne percez AUCUN trou dans le bas de la gaine. Utilisez les vis, les tirefonds, etc. appropriés pour fixer la gaine sur la structure du mur.

Fixez le boîtier par les côtés et (ou) dessus seulement

Min. de 5,1 cm (2 po) à partir du fond du boîtier



Utilisez un linteau, lorsque nécessaire, pour supporter les briques ou les blocs au-dessus de la gaine.

REMARQUE: Ne percez aucun trou dans la gaine pour des connexions électriques.

ÉTAPE 3: Installation de la gaine dans l'ouverture murale (suite)

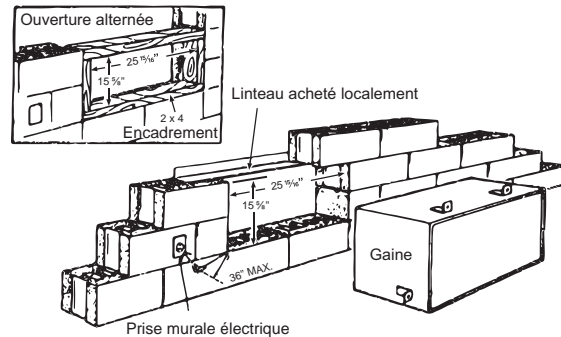
OPTION 2

Installation de la gaine dans le mur à l'aide de supports de montage

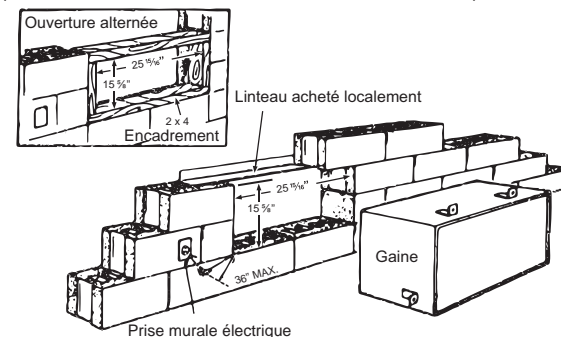
1. Utilisez les supports de montage fournis pour placer la gaine correctement dans l'ossature de l'ouverture murale (voyez la vue éclatée des pièces à la page 2). Choisissez l'ensemble de 4 trous de montage avant ou arrière qui, lorsque alignés sur l'un des trous du support de montage, procure la saillie désirée de la gaine dans la pièce. Retirez les 4 bouchons de trou en plastique du sac en plastique des pièces fournies. Fixez les supports à la gaine à l'aide des vis fournies, en utilisant la même position de vis sur chaque support de montage. Les trous de montage latéraux de la gaine sont décalés par rapport aux trous de montage supérieurs afin d'obtenir la pente de gaine appropriée vers l'extérieur. Installez les bouchons de trou en plastique dans les trous vides.

Autres installations avec supports de montage pour gaine

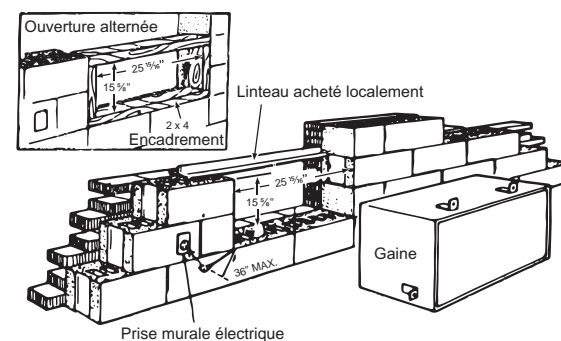
Construction du cadre et parement en briques (Dimensions minimales de l'ouverture du cadre)



Construction en maçonnerie solide - Blocs (Dimensions minimales de l'ouverture du cadre)



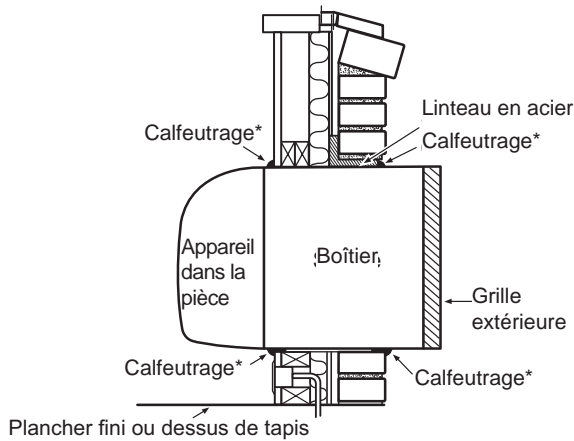
Construction en maçonnerie solide - Briques et blocs (Dimensions minimales de l'ouverture du cadre)



Instructions d'installation

ÉTAPE 5: Étanchéisation

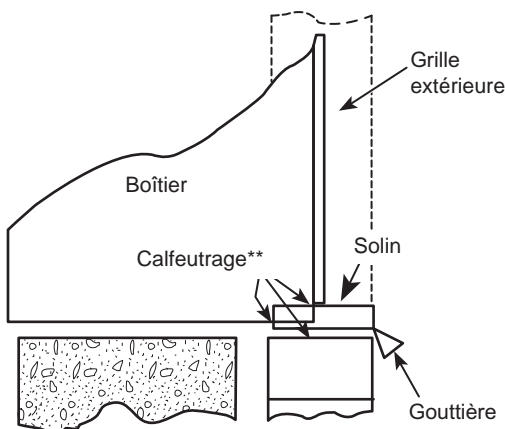
Étancheisez les interstices entre les murs extérieur et intérieur et la gaine avec du calfeutrage ou un produit d'étanchéisation équivalent.



REMARQUE: *Il est essentiel de calfeutrer le périmètre de la gaine murale sur les quatre côtés à l'extérieur et l'intérieur, là où il joint le bâtiment, afin de prévenir les infiltrations d'air et d'eau.

Installation dans des murs très épais

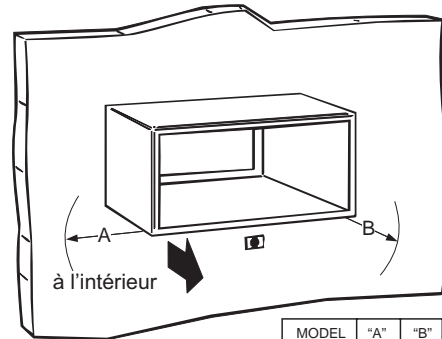
1. Il ne faut pas installer la gaine dans un mur épais au point où la saillie de la gaine sera inférieure à 3 pouces.
2. Si le retrait de la gaine est de 3 po ou moins, et qu'une gaine allongée n'est pas utilisée, il faut installer, sous la gaine, un solin qui s'étend de 2 po de chaque côté. Le solin doit comporter une gouttière comme l'indique l'illustration ci-dessous.



REMARQUE: **Il est essentiel de calfeutrer les périmètres du solin et de la gouttière là où ils joignent le bâtiment et la gaine afin de prévenir les infiltrations d'air et d'eau.

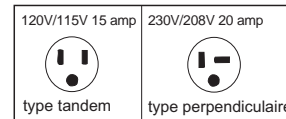
EXIGENCES ÉLECTRIQUES (230V/208V)

Des dispositions doivent être prises pour que la prise électrique appropriée soit à proximité du boîtier. Tout le câblage doit être effectué conformément aux codes et règlements locaux. Le cordon de ligne fourni avec le châssis (le cas échéant) s'étend à une prise murale située dans la zone indiquée dans le tableau ci-dessous.



MODEL	"A"	"B"
115V	50"	74"
230/208V	39"	65"

Prises murales



Tout le câblage électrique doit être réalisé conformément aux codes et règlements locaux.

Consultez le manuel d'utilisation pour savoir comment raccorder l'alimentation électrique.

REMARQUE: Le câblage en aluminium dans la structure peut poser des problèmes particuliers, consultez un électricien qualifié.

Trousse de vidange (en option)

S'il est nécessaire d'installer une trousse de vidange sur la gaine murale, le modèle suivant est offert :

Trousse de vidange extérieure RAD10

Cette trousse de vidange extérieure évacuera l'eau de condensat à l'écart de l'unité et du bâtiment.

Pour l'installer, reportez-vous au manuel d'instructions inclus dans la trousse.