

GERBER®

3/4" Volume Control Valve Installation Instructions *Instructions d'installation de la valve de contrôle de débit 3/4 po* *Control del volumen de 3/4" Instrucciones para la instalación de la válvula*

SAFETY TIPS

- When using a solder alloy that has a tin content of greater than 95%, you may need to use more heat than can be supplied by using MAPP gas or propane.
- Avoid heat damage: Remove cartridge and inner valve components before soldering.

CONSEILS DE SÉCURITÉ

- L'usage d'un alliage de soudure contenant plus de 95% d'étain peut nécessiter plus de chaleur que peut en produire le gaz MAPP ou le propane.
- Éviter les dommages causés par la chaleur : enlever la cartouche et les composants internes du robinet avant de souder.

CONSEJOS DE SEGURIDAD

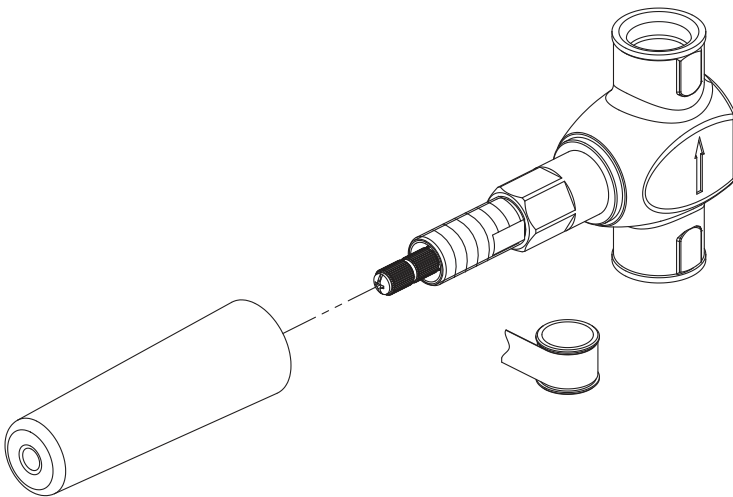
- Si suelda con una aleación que contenga más del 95% de estaño, es posible que necesite más intensidad de calor que el producido por el gas MAPP o propano.
- Para evitar daños durante la soldadura, antes de comenzar remueva el cartucho y los componentes interiores de la válvula.



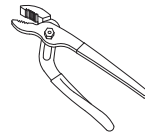
D135300BT

Before Your Installation *Avant l'installation* *Antes de Instalar*

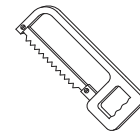
Check to make sure you have the following parts indicated below:
Vérifier pour vous assurer que vous possédez les pièces au bas:
Verifique que tenga todas las partes indicadas:



Tools You Will Need *Outils dont vous aurez besoin* *Herramientas Necesarias*



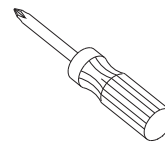
Groove joint plier
Pince multiprise
Pinzas ajustables



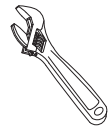
Hacksaw
Sierra de armero
Scie à métaux



Pipe tape
Ruban pour tuyau
Cinta selladora para rosca



Phillips screwdriver
Tournevis Phillips
Destornillador cruciforme



Adjustable wrenches
Clés à molette
Llave ajustables

Need Help? In **USA** Please call our toll-free Customer service line at **1-888-328-2383** or **WWW.GERBERONLINE.COM** for additional assistance or service.
In **CA** Please call our toll-free Customer service line at **1-800-487-8372** or **WWW.GERBERONLINE.CA** for additional assistance or service.

Besoin d'aide pour? Aux **États-Unis**, veuillez appeler notre ligne de Service à la clientèle sans frais au **1-888-328-2383** ou de visiter **WWW.GERBERONLINE.COM** pour obtenir de l'aide ou un service supplémentaire. Au **Canada**, veuillez appeler notre ligne de Service à la clientèle sans frais au **1-800-487-8372** ou de visiter **WWW.GERBERONLINE.CA** pour obtenir de l'aide ou un service supplémentaire.

¿Necesita ayuda? En **Estados Unidos**, favor de llamar a nuestra línea de servicio al cliente gratuita al **1-888-328-2383** o visítenos en **WWW.GERBERONLINE.COM** para obtener asistencia o servicio adicional. En **Canada**, favor de llamar a nuestra línea de servicio al cliente gratuita al **1-800-487-8372** o visítenos en **WWW.GERBERONLINE.CA** para obtener asistencia o servicio adicional.

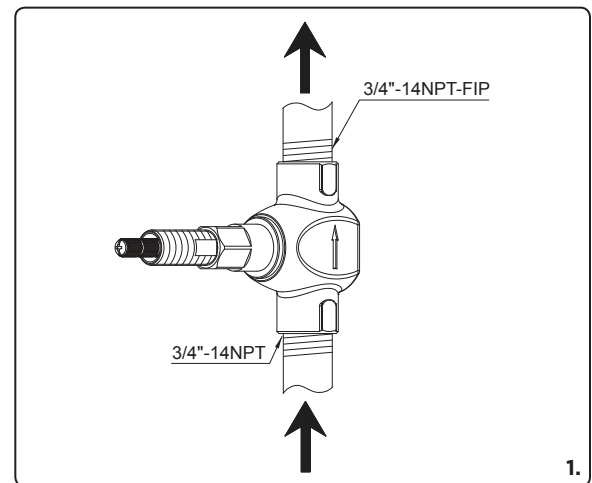
Gerber always recommends that plumbing products be installed by a licensed professional.
Gerber recommande que les articles de plomberie soient toujours installés par un professionnel qualifié.
Gerber aconseja siempre que sea un profesional autorizado quien instale los productos de plomería.

1. Gerber's 3/4" volume control is designed to be installed with Gerber's 3/4" Thermostatic Mixing Valve (D155000BT). The 3/4" Volume provides the on/off control as well as flow control to a specific shower function (such as a showerhead, handshower or body sprays) while the 3/4" Thermostatic Mixing Valve provides only temperature control. Usually, one to three 3/4" Volume controls are installed with one 3/4" Thermostatic Mixing Valve.

DO NOT USE GERBER 3/4" VOLUME CONTROLS WITH GERBER 1/2" INTEGRATED THERMOSTATIC VALVES (D150000, D151000) OR GERBER PRESSURE BALANCE VALVES (D112000, D113000, D115000). The use of Gerber's 3/4" Volume Controls with a pressure balance or integrated thermostatic mixing valve may cause damage to the mixing valve and/or lead to thermal shock.

The valve is marked with arrows cast into the brass showing the direction of the water flow. The water coming from the mixing valve must enter the volume control valve through the inlet port.

Install water supply piping and discharge piping to valve. Do not solder the supply or outlet pipes directly to this rough valve. Use the appropriate 3/4" NPT copper fitting and sweat or connect pipes to fitting.



La valve de contrôle de débit Gerber 3/4 po est conçue pour être installée avec le mitigeur thermostatique Gerber 3/4 po (D155000BT). La valve 3/4 po permet d'ouvrir et de fermer l'eau et de contrôler le débit de l'accessoire d'écoulement de l'eau (par exemple, la pomme de douche, la douche à main ou la douche latérale), tandis que le mitigeur thermostatique 3/4 po contrôle uniquement la température. Habituellement, une à trois valves de contrôle de débit 3/4 po sont installées avec un mitigeur thermostatique 3/4 po.

NE PAS UTILISER LA VALVE DE CONTRÔLE DE DÉBIT GERBER 3/4 po AVEC LES VALVES THERMOSTATIQUES INTÉGRÉES GERBER 3/4 po (D150000, D151000) OU AVEC LES VANNES À PRESSION AUTORÉGULARISÉE GERBER (D112000, D113000, D115000). L'utilisation d'une valve de contrôle de débit Gerber 3/4 po avec une vanne à pression autorégularisée ou un mitigeur thermostatique intégré peut endommager le mitigeur ou causer un choc thermique.

Des flèches sont coulées dans le laiton de la valve pour indiquer la direction de l'écoulement de l'eau. L'eau provenant du mitigeur doit entrer dans la valve de contrôle de débit par l'orifice d'entrée.

Fixer la conduite d'alimentation et la conduite d'écoulement à la valve. Ne pas souder ces conduites directement à la valve. Relier les conduites à un raccord en cuivre approprié de 3/4 po NPT et le souder à l'étain.

El control de volumen de 3/4" de Gerber se ha pensado para instalarse con la válvula mezcladora termostática de 3/4" de Gerber (D155000BT). Este dispositivo permite controlar la apertura y el cierre así como el caudal de una ducha (como de una cabeza de ducha, de una ducha de mano o de rociadores corporales) mientras que la válvula mezcladora termostática de 3/4" sólo permite controlar la temperatura. Habitualmente en una válvula mezcladora termostática de 3/4" vienen instalados de uno a tres controles de volumen de 3/4".

NO UTILICE LOS CONTROLES DE VOLUMEN DE 3/4" DE GERBER CON LAS VÁLVULAS THERMOSTÁTICAS INTEGRADAS DE 3/4" DE GERBER (D150000, D151000) NI CON LAS VÁLVULAS DE EQUILIBRIO DE PRESIÓN DE GERBER (D112000, D113000, D115000). El uso de los controles de volumen de 3/4" de Gerber con una válvula de equilibrio de presión o mezcladora termostática integrada puede dañar la válvula mezcladora y/o producir un choque térmico.

La válvula lleva unas flechas grabadas en el bronce que muestran la dirección del caudal de agua. El agua procedente de la válvula mezcladora debe entrar en la válvula de control del volumen a través de la conexión de entrada.

Instale en la válvula el conducto de alimentación de agua y el conducto de salida. No suelde los conductos de alimentación ni de salida directamente en la válvula. Utilice el empalme de cobre NPT de 3/4" apropiado y suelde con estaño o conecte los conductos al empalme.

Maintenance Your new faucet is designed for years of trouble-free performance. Keep it looking new by cleaning it periodically with a soft cloth. Avoid abrasive cleaners, steel wool and harsh chemicals as these will dull the finish and void your warranty.

Warranty Registration: Please log on to gerberonline.com to register your product today.

2. The minimum recommended distance from thermostatic shower discharge port to inlet port of diverter is 4 13/16" (122 mm) to assure proper clearance of the shower valve escutcheon and thermostatic valve escutcheon.

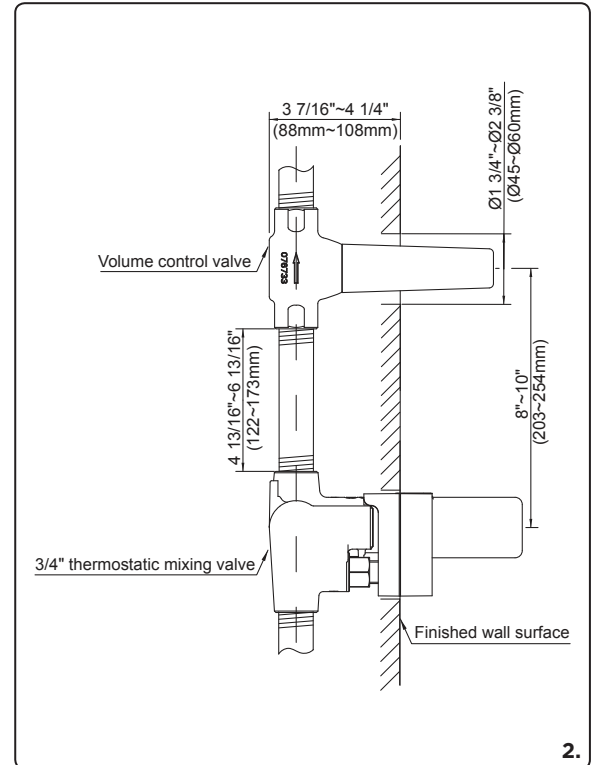
Note: The back of valve should be 3 7/16" (88 mm) to 4 1/4" (108 mm) away from finished wall surface.

La distance minimale recommandée entre l'orifice d'écoulement de la valve thermostatique et l'orifice d'entrée de l'inverseur est de 4 13/16 po (122 mm) afin de pouvoir installer la plaque de la valve de douche et celle de la valve thermostatique.

Remarque : L'arrière de la valve devrait être entre 3 7/16 po (88 mm) et 4 3/4 po (108 mm) du mur fini.

La distancia mínima aconsejada entre la conexión de salida de la ducha thermostatática y la conexión de entrada del cambiador de flujo es de 4 13/16" (122 mm) para lograr una separación adecuada entre el escudo de la válvula de la ducha y el escudo de la válvula thermostatática.

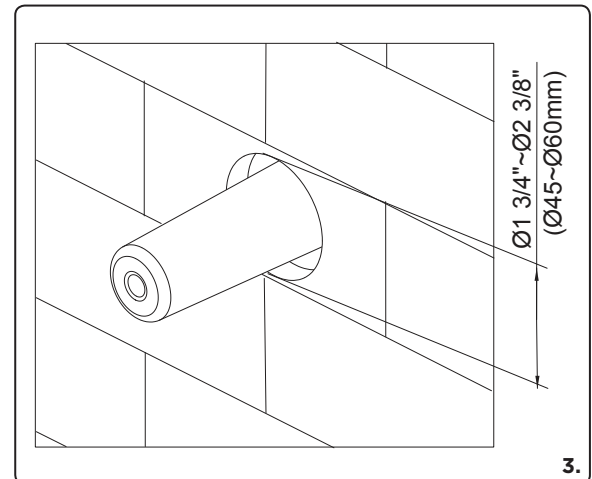
NOTA: La parte trasera de la válvula debería estar a una distancia entre 3 7/16" (88 mm) y 4 1/4" (108 mm) de la superficie de la pared acabada.



3. Hole through the wall for stem should be $\varnothing 1 \frac{3}{4}'' - \varnothing 2 \frac{3}{8}''$ ($\varnothing 45 \text{ mm} - \varnothing 60 \text{ mm}$) diameter to allow access to volume control valve and to allow for escutcheon plate to cover opening in the wall.

Perçer un trou dans le mur de $\varnothing 1 \frac{3}{4} \text{ po} - \varnothing 2 \frac{3}{8} \text{ po}$ ($\varnothing 45 \text{ mm} - \varnothing 60 \text{ mm}$) de diamètre pour passer la tige afin d'avoir accès à la valve de contrôle de débit et pour pouvoir le recouvrir avec la plaque de finition.

El orificio de la pared para el vástago debería tener un diámetro de $\varnothing 1 \frac{3}{4}'' - \varnothing 2 \frac{3}{8}''$ ($\varnothing 45 \text{ mm} - \varnothing 60 \text{ mm}$) para poder tener acceso a la válvula de control y permitir que la placa del escudo cubra la abertura en la pared.



Entretien Votre nouveau robinet est conçu pour fonctionner sans problème, des années durant. Nettoyez-le périodiquement avec un chiffon doux pour qu'il conserve la même apparence qu'à l'état neuf. Évitez les nettoyeurs abrasifs, la laine d'acier et les produits chimiques forts puisqu'ils endommageront le fini et rendront votre garantie nulle. **Enregistrement de la garantie:** veuillez vous connecter sur gerberonline.com pour enregistrer votre produit aujourd'hui.

Mantenimiento Su grifo nuevo está diseñado para brindar años de servicio sin problemas. Mantenga su apariencia nueva limpiándolo periódicamente con un paño suave. Evite limpiadores abrasivos, estropajo de acero y químicos cáusticos porque deslustrarán el acabado y anularán la garantía. **Registro de la garantía:** por favor ingrese para gerberonline.com para registrar su producto en la actualidad.