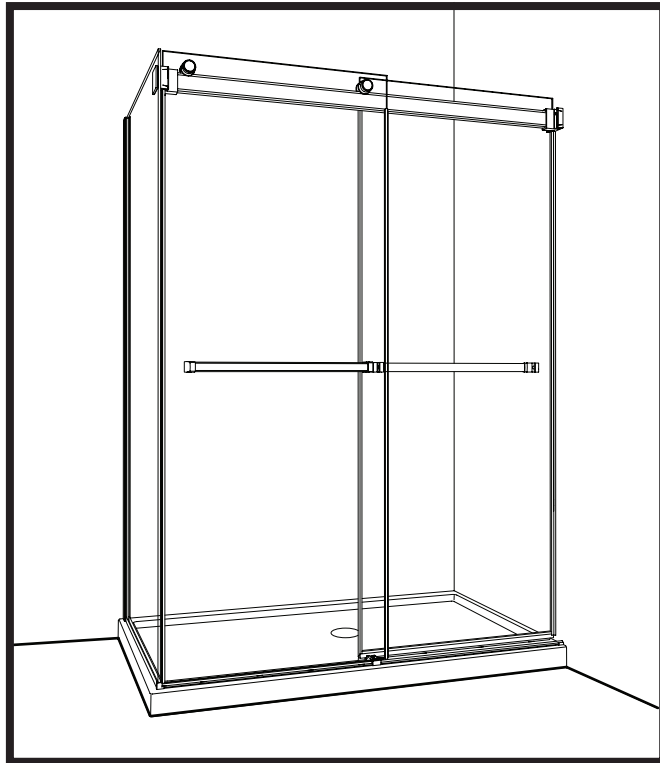
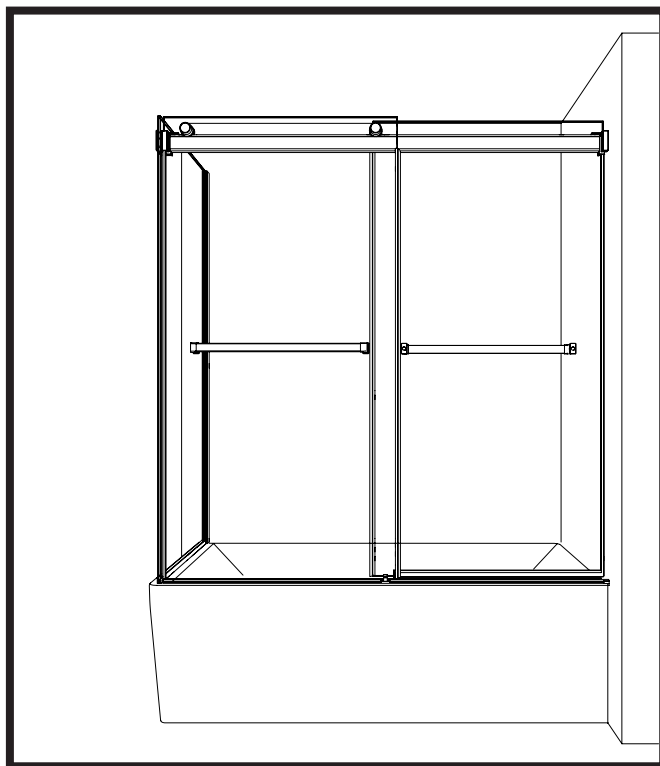


INSTALLATION MANUAL - *GUIDE D'INSTALLATION*

GS002



SHOWER / DOUCHE



TUB / BAIGNOIRE

Please keep this manual and product code number for future reference and for ordering replacement parts if necessary.

Veillez conserver ce manuel et le code de produit pour des références futures, et au besoin, la commande de pièces de rechange.

GENERAL INSTRUCTIONS

- Read this manual carefully and completely before proceeding.
- It is recommended that you wear safety glasses at all times during the installation.

En

INSTALLATION OVER CERAMIC TILES

- If your shower door is to be installed over ceramic tiles, the tiles should lay completely under the wall jamb.
- Silicone should be used to seal the gap where the ceramic tiles meet the fixed panel.

NOTICE

- Caulking: no sealant is required inside the shower, unless otherwise stated.
- Some models are equipped with clear sealing gaskets.

CARE FOR YOUR SHOWER DOOR

- Never use scouring powder pads or sharp instruments on metal pieces or glass panels. An occasional wiping down with a mild soap diluted in water is all that is needed to keep the panels and aluminum parts looking new.
- We recommend wiping the glass panels with a squeegee after each use.

INSTRUCTIONS GÉNÉRALES

- Lire attentivement et complètement le manuel d'installation avant de procéder.
- Il est recommandé de porter des lunettes de sécurité en tout temps lors de l'installation.

Fr

INSTALLATION SUR LES TUILES EN CÉRAMIQUE

- Si votre porte de douche doit être installée sur une bordure en céramique, le jambage doit reposer complètement sur cette dernière.
- Le calfeutrage doit être appliqué sur le côté extérieur de la douche où le panneau fixe rencontre la bordure en céramique.

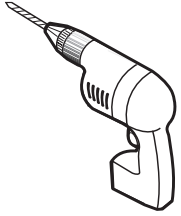
NOTE

- Calfeutrage: aucun scellant n'est nécessaire à l'intérieur de la douche.
- Certains modèles sont dotés de joints d'étanchéité clairs.

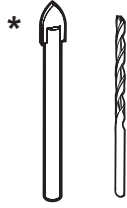
L'ENTRETIEN DE VOTRE DOUCHE

- Ne jamais utiliser de poudre ou de tampon à récurer, ni d'instrument tranchant sur les parties en métal ou en verre. De temps à autre, il suffit de nettoyer la porte avec une solution d'eau et un détergent doux pour conserver l'aspect neuf des panneaux de verre et du cadre en aluminium.
- Nous recommandons de passer une raclette de douche sur les panneaux de verre après chaque utilisation.

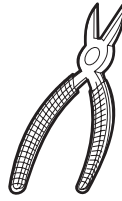
TOOLS REQUIRED / OUTILS REQUIS



DRILL
PERCEUSE



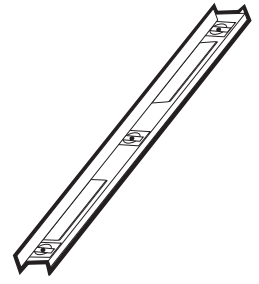
1/4" & 1/8" DRILL BITS
MÈCHE 1/4" & 1/8"



CUTTING PLIERS
PINCE COUPANTE



SCREWDRIVER
TOURNEVIS



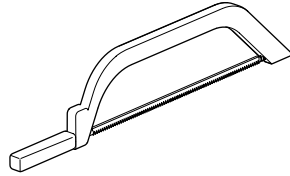
LEVEL
NIVEAU



PENCIL
CRAYON



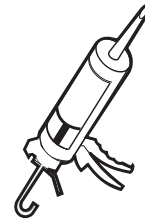
SAFETY GLASSES
LUNETTES DE SÉCURITÉ



HACKSAW
SCIE À MÉTAUX



MALLET
MAILLET



SILICONE
SCCELLANT



LOCKING PLIERS
PINCES-ÉTAU

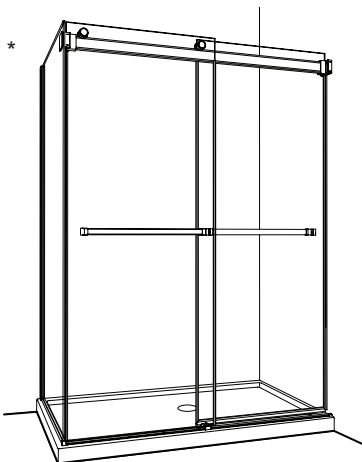
* Use a 1/4" drill bit for ceramic when drilling into ceramic tiles

* Utiliser une mèche de 1/4" destiné à la céramique lors du perçage des tuiles en céramique.

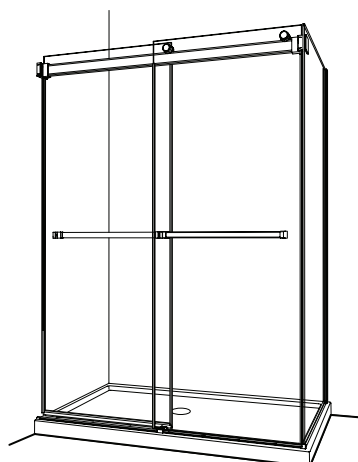
POSSIBLE CONFIGURATIONS / CONFIGURATIONS POSSIBLES

Please cross-check the labels from the packaging with the codes below to ensure you have the correct products.

Veillez vérifier que les étiquettes de la boîte d'emballage correspondent aux codes suivants pour s'assurer d'avoir les bons produits.



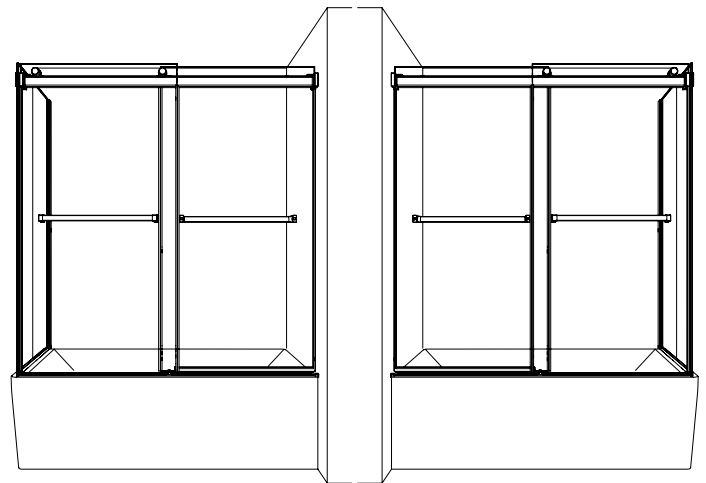
GEMINI NGUS__L__-40



NGUS__R__-40

GEMINI PLUS NPUS__L__-40

NPUS__R__-40

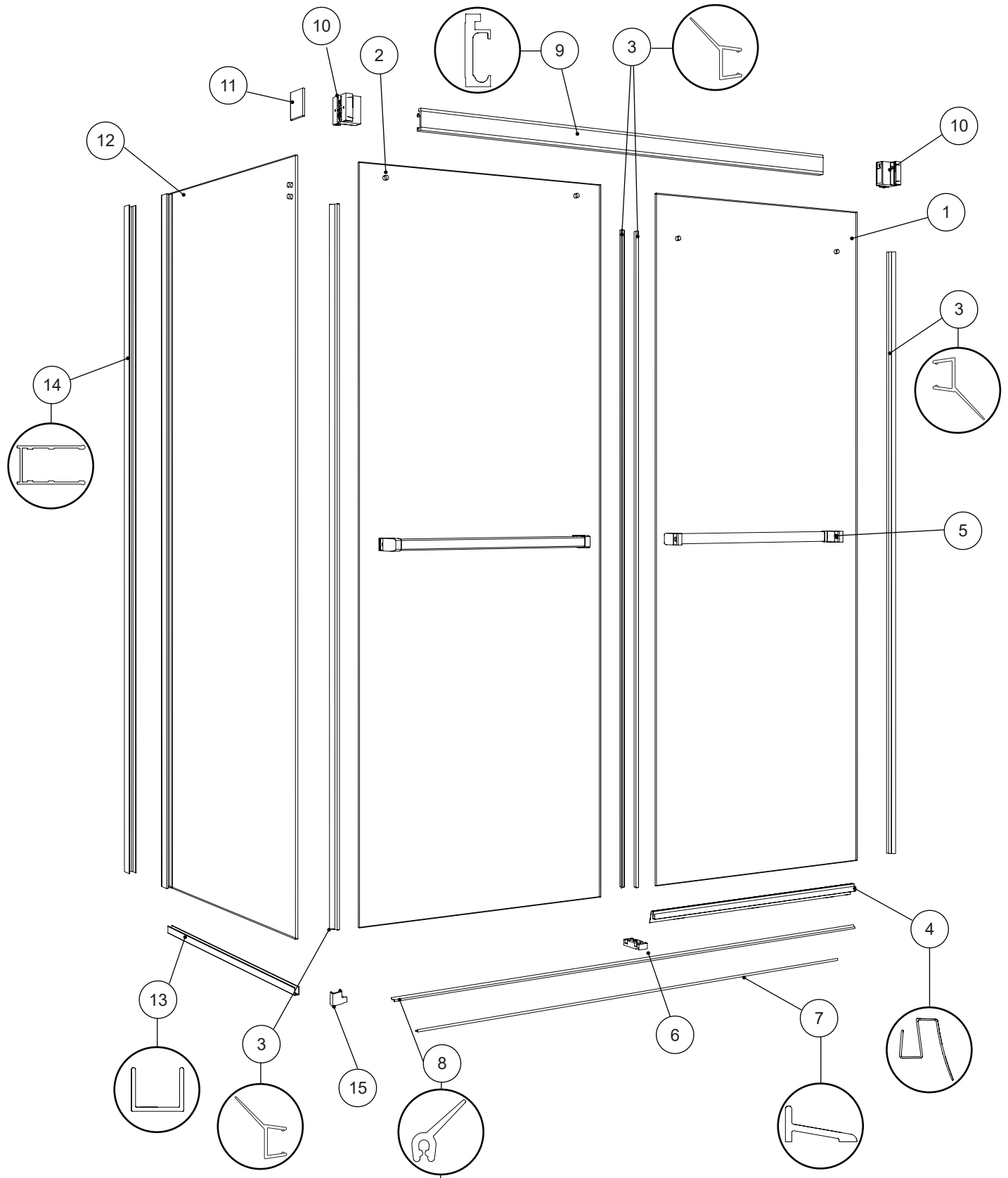


NPUST__32L__-40

NPUST__32R__-40

* This configuration is illustrated in this manual. * Cette configuration est illustrée dans ce manuel.

PART LISTING / LISTE DE PIÈCES



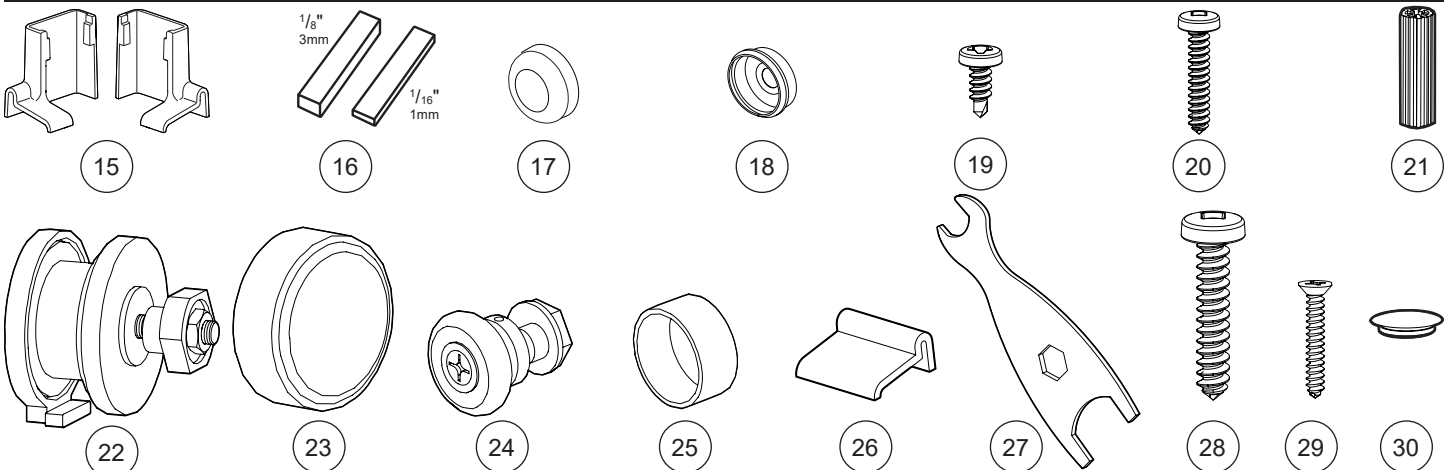
*** 1 LONG PIECE OR 2 PIECES
DEPENDING ON THE MODEL**

**1 LONGUE PIÈCE OU DEUX
PIÈCES DÉPENS SELON LE MODÈLE**

GEMINI (6mm) HARDWARE LISTING / LISTE DE QUINCAILLERIE POUR GEMINI

ITEM	FLEURCO CODE	PARTS LISTING / LISTE DES PIÈCES	QTY
1		INTERIOR DOOR PANEL / PANNEAU DE PORTE INTÉRIEUR	1
2		EXTERIOR DOOR PANEL / PANNEAU DE PORTE EXTÉRIEUR	1
3	COEX-N400-80	SIDE DOOR GASKET / JOINT LATÉRAL DE LA PORTE	4
4	COEX-N510-40	BOTTOM DOOR GASKET / JOINT INFÉRIEUR POUR LA PORTE	1
5	NG/P-TOWELBAR**-XX	TOWEL BAR / PORTE-SERVIETTE	2
6	NG-B-GUIDE-XX	BOTTOM GUIDE / GUIDE INFÉRIEUR	1
7	PLAT-THRESH-XX-72	THRESHOLD / SEUIL	1
8	COEX-N415-40	THRESHOLD GASKET (1 LONG PIECE OR 2 PIECES DEPENDING ON THE MODEL) JOINT DU SEUIL (1 LONGUE PIÈCE OU DEUX PIÈCES DÉPENDS SELON LE MODÈLE)	1 TO 2 1 À 2
9	NG-BAR**-XX	RUNNING RAIL / BARRE DE ROULEMENT	1
10	NG/P BRACKET-XX + NG-CATCHER	WALL MOUNT BRACKET / SUPPORT MURAL	2
11	NG/P-PLATE-XX	RETURN BRACKET / SUPPORT DU PANNEAU DE RETOUR	1
12		RETURN PANEL / PANNEAU DE RETOUR	1
13	NG-UCHANNEL-42-33 ++15400	U-CHANNEL / PROFILÉ EN «U»	1
14	PLAT-WJAMB-33-79 ++15419-80	WALL JAMB / JAMBAGE	1
ITEM		HARDWARE LISTING / LISTE DE QUINCAILLERIE	QTY
15	UTELBOW-6-XX	THRESHOLD ANCHOR / ANCRAGE DU SEUIL	1 / 1
16		CLEAR SETTING BLOCK / BLOC NIVEAU TRANSPARENT	7
17		SCREW CAP / CAPUCHON COUVRE-VIS	3
18		BACK SCREW CAP / L'ARRIÈRE DU CAPUCHON COUVRE-VIS	3
19		SELF DRILLING PAN HEAD SCREWS ST4X10mm / VIS À TÊTE PAN AUTO-PERÇANTE ST4X10mm	3
20		PAN HEAD SCREW FOR RETURN PANEL ST4X30mm / VIS POUR LE PANNEAU DE RETOUR ST4X30mm	3
21		WALL PLUG / CHEVILLE	7
22	NG/P-EX-ROLLER-XX	EXTERIOR WHEEL / ROULETTE EXTÉRIEUR	2
23		EXTERIOR WHEEL CAP / CAPUCHON DE ROULETTE EXTÉRIEUR	2
24	NG/P-IN-ROLLER-XX	INTERIOR WHEEL / ROULETTE INTÉRIEUR	2
25		INTERIOR WHEEL CAP / CAPUCHON DE ROULETTE INTÉRIEUR	2
26	PENDCAP-XX	THRESHOLD ANCHOR / L'ANCRAGE DE SEUIL	1
27		KEY / CLÉ	1
28		PAN HEAD SCREW ST5X50mm / VIS À TÊTE CYLINDRIQUE ST5X50mm	4
29		FLAT SCREW ST3. 5X25mm / VIS À TÊTE PLATE ST3. 5X25mm	1
30		BOTTOM GUIDE CAP / CAPUCHON DU GUIDE INFÉRIEUR	1

PARTS LISTING / LISTE DES PIÈCES

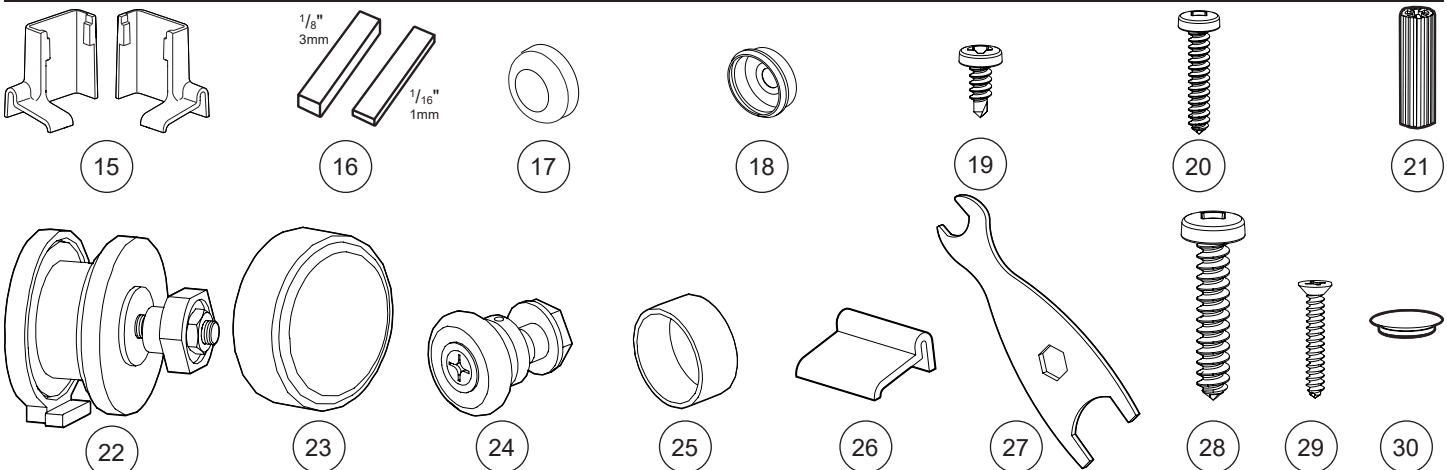


LEGEND / LÉGENDE
 XX = FINISH/FINI (11, 25, 33)
 ** = LENGTH / LONGUEUR (54, 60, 79, 86 ETC)
 ++ = CODE / CODE (AC, ABN)

GEMINI PLUS (10mm) HARDWARE LISTING / LISTE DE QUINCAILLERIE POUR GEMINI PLUS

ITEM	FLEURCO CODE	PARTS LISTING / LISTE DES PIÈCES	QTY
1		INTERIOR DOOR PANEL / PANNEAU DE PORTE INTÉRIEUR	1
2		EXTERIOR DOOR PANEL / PANNEAU DE PORTE EXTÉRIEUR	1
3	COEX-N430-75	SIDE DOOR GASKET / JOINT LATÉRAL DE LA PORTE	4
4	COEX-N420-30	BOTTOM DOOR GASKET / JOINT INFÉRIEUR POUR LA PORTE	1
5	NG/P-TOWELBAR**-XX	TOWEL BAR / PORTE-SERVIETTE	2
6	NG-B-GUIDE-XX	BOTTOM GUIDE / GUIDE INFÉRIEUR	1
7	PLAT-THRESH-XX-72	THRESHOLD / SEUIL	1
8	COEX-N415-40	THRESHOLD GASKET (1 LONG PIECE OR 2 PIECES DEPENDING ON THE MODEL) JOINT DU SEUIL (1 LONGUE PIÈCE OU DEUX PIÈCES DÉPENDS SELON LE MODÈLE)	1 TO 2 1 À 2
9	NP-BAR**-XX	RUNNING RAIL / BARRE DE ROULEMENT	1
10	NG/P BRACKET-XX + NG-CATCHER	WALL MOUNT BRACKET / SUPPORT MURAL	2
11	NG/P-PLATE-XX	RETURN BRACKET / SUPPORT DU PANNEAU DE RETOUR	1
12		RETURN PANEL / PANNEAU DE RETOUR	1
13	NP/NXV-UCHANNEL- 42-XX	U-CHANNEL / PROFILÉ EN «U»	1
14	PLAT-WJAMB-33-79 ++15419-80	WALL JAMB / JAMBAGE	1
ITEM		HARDWARE LISTING / LISTE DE QUINCAILLERIE	QTY
15	UTELBOW-6-XX	THRESHOLD ANCHOR / ANCRAGE DU SEUIL	1 / 1
16		CLEAR SETTING BLOCK / BLOC NIVEAU TRANSPARENT	7
17		SCREW CAP / CAPUCHON COUVRE-VIS	3
18		BACK SCREW CAP / L'ARRIÈRE DU CAPUCHON COUVRE-VIS	3
19		SELF DRILLING PAN HEAD SCREWS ST4X10mm / VIS À TÊTE PAN AUTO-PERÇANTE ST4X10mm	3
20		PAN HEAD SCREW FOR RETURN PANEL ST4X30mm / VIS POUR LE PANNEAU DE RETOUR ST4X30mm	3
21		WALL PLUG / CHEVILLE	7
22	NG/P-EX-ROLLER-XX	EXTERIOR WHEEL / ROULETTE EXTÉRIEUR	2
23		EXTERIOR WHEEL CAP / CAPUCHON DE ROULETTE EXTÉRIEUR	2
24	NG/P-IN-ROLLER-XX	INTERIOR WHEEL / ROULETTE INTÉRIEUR	2
25		INTERIOR WHEEL CAP / CAPUCHON DE ROULETTE INTÉRIEUR	2
26	PENDCAP-XX	THRESHOLD ANCHOR / L'ANCRAGE DE SEUIL	1
27		KEY / CLÉ	1
28		PAN HEAD SCREW ST5X50mm / VIS À TÊTE CYLINDRIQUE ST5X50mm	4
29		FLAT SCREW SCREW ST3. 5X25mm / VIS À TÊTE PLATE ST3. 5X25mm	1
30		BOTTOM GUIDE CAP / CAPUCHON DU GUIDE INFÉRIEUR	1

PARTS LISTING / LISTE DES PIÈCES

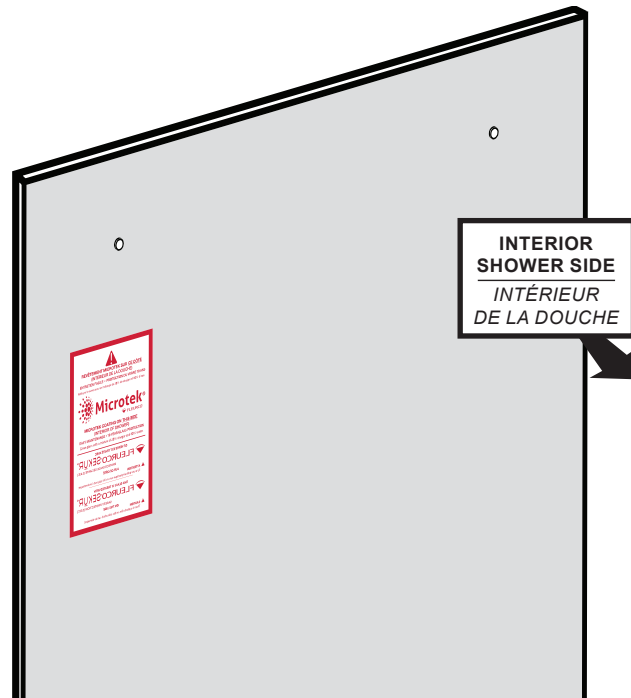


LEGEND / LÉGENDE
 XX = FINISH/FINI (11, 25, 33)
 ** = LENGTH / LONGUEUR (54, 60, 79, 86 ETC)
 ++ = CODE / CODE (AC, ABN)

DETECTING THE S.R.T SIDE ON THE GLASS / DÉTECTER LE CÔTÉ S.R.É SUR LE VERRE

The panels are treated differently on each side. Locate the Microtek and S.R.T label that is installed on the MICROTEK side (the INTERIOR side of the shower). Remove the sticker at the end of the installation.

Les panneaux ont un traitement différent sur chaque côté. Localiser l'étiquette Microtek et S.R.É qui est installée sur le côté du MICROTEK (la face INTÉRIEURE de la douche). Retirer l'étiquette à la fin de l'installation.



1

MARK THE PLACEMENT AREA FOR THE RETURN PANEL ON THE BASE

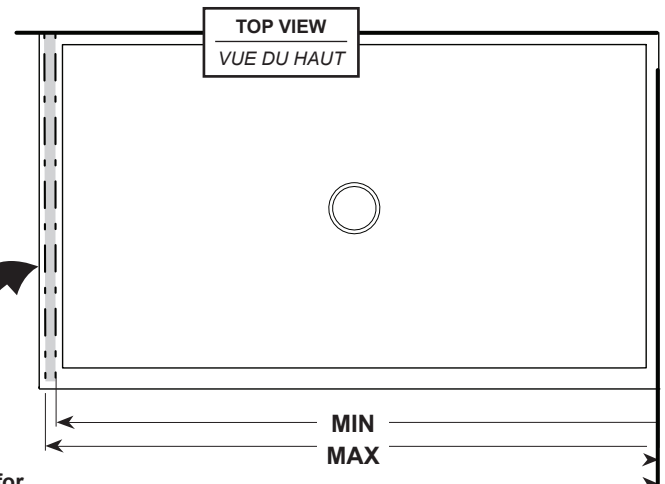
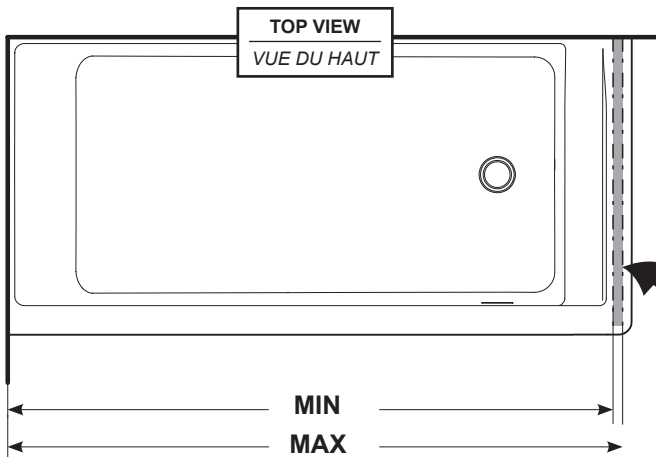
MARQUER LA ZONE DE POSITIONNEMENT POUR LE PANNEAU DE RETOUR SUR LA BASE



The installation shown is based on plumb finished walls and a levelled base. If these conditions are not met, please adjust accordingly.

L'installation illustrée est basée sur des murs fins d'aplomb et une base de douche nivelée. Si ces conditions ne sont pas présentes, ajuster en conséquence.

Model Modèle	Return panel placement Positionnement du panneau de retour	
	MIN	MAX
48	45"	48"
60	57"	60"
65	62"	65"

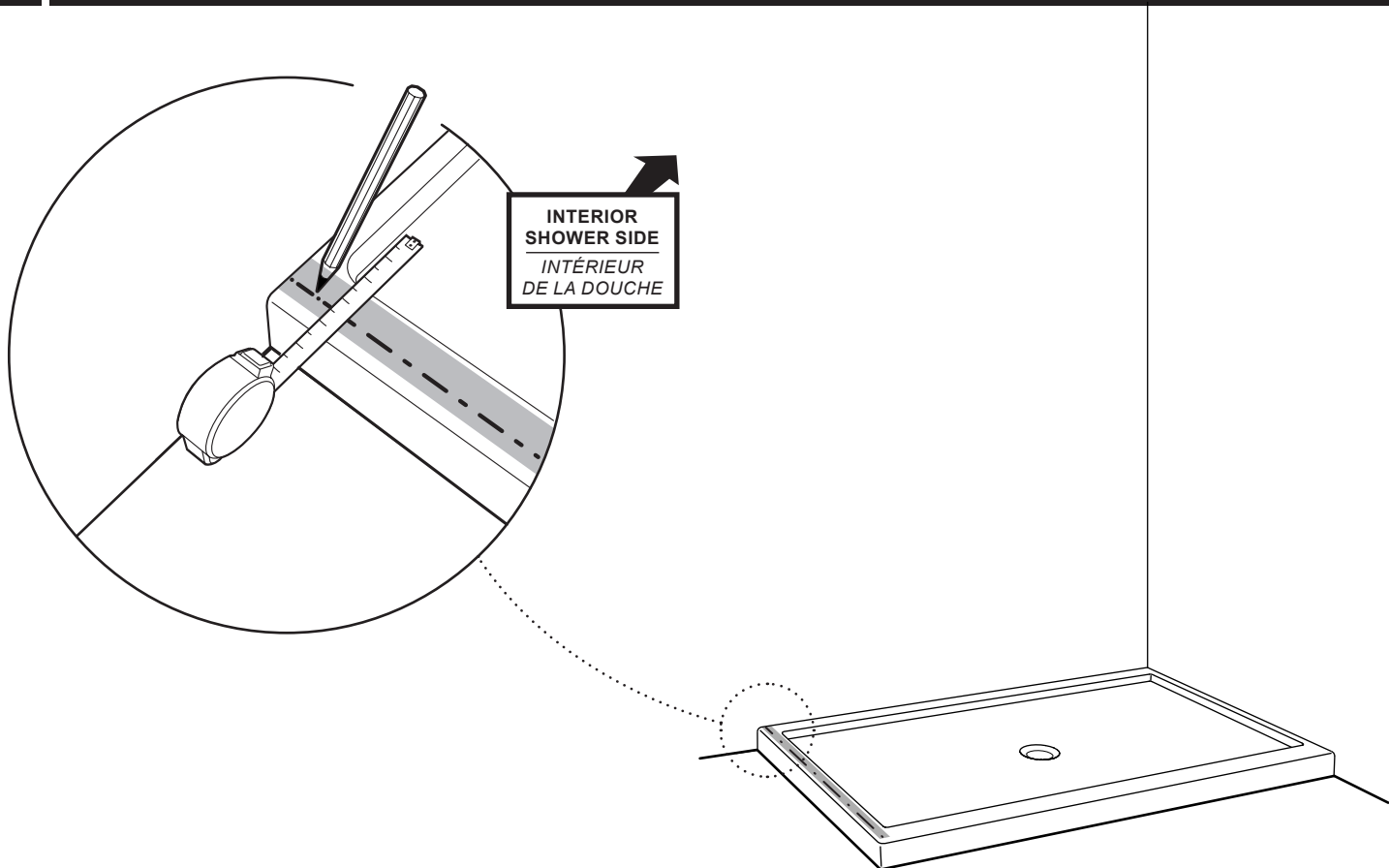


Recommended area for return panel installation.

Zone recommandée pour l'installation du panneau de retour.

2

MARK THE PLACEMENT LINE FOR THE RETURN PANEL ON THE BASE WITHIN THE PLACEMENT AREA
MARQUER LA LIGNE DU PLACEMENT POUR LE PANNEAU DE RETOUR SUR LA BASE DANS LA ZONE DE POSITIONNEMENT



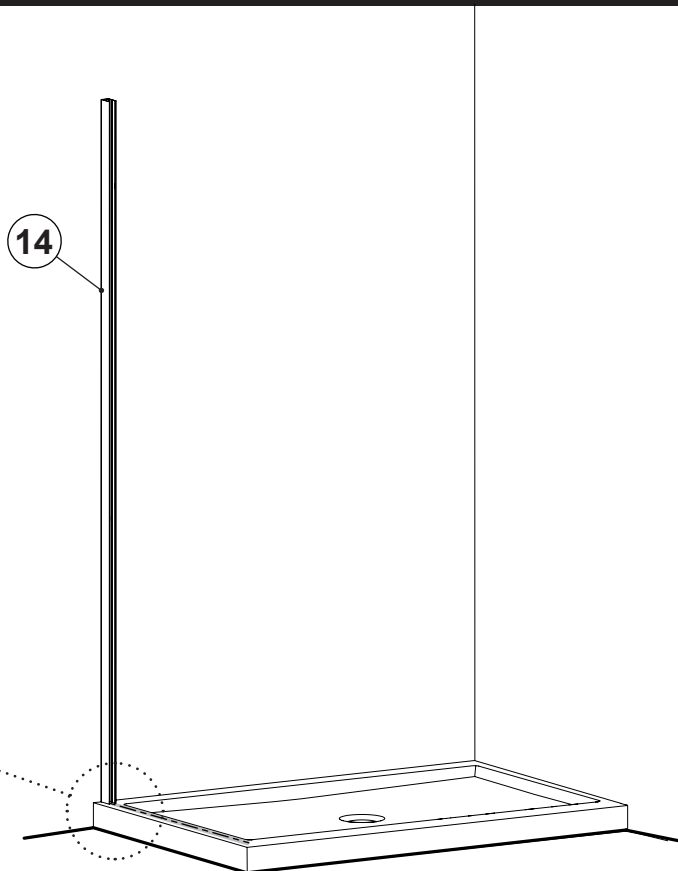
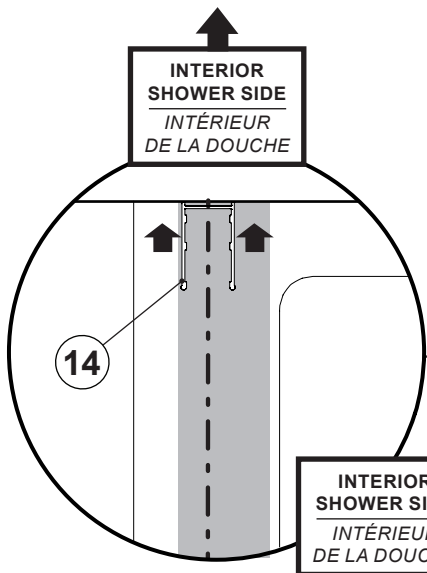
3

PLACE CENTER OF WALL JAMB ON THE LINE
PLACER LE CENTRE DU JAMBAGE SUR LA LIGNE

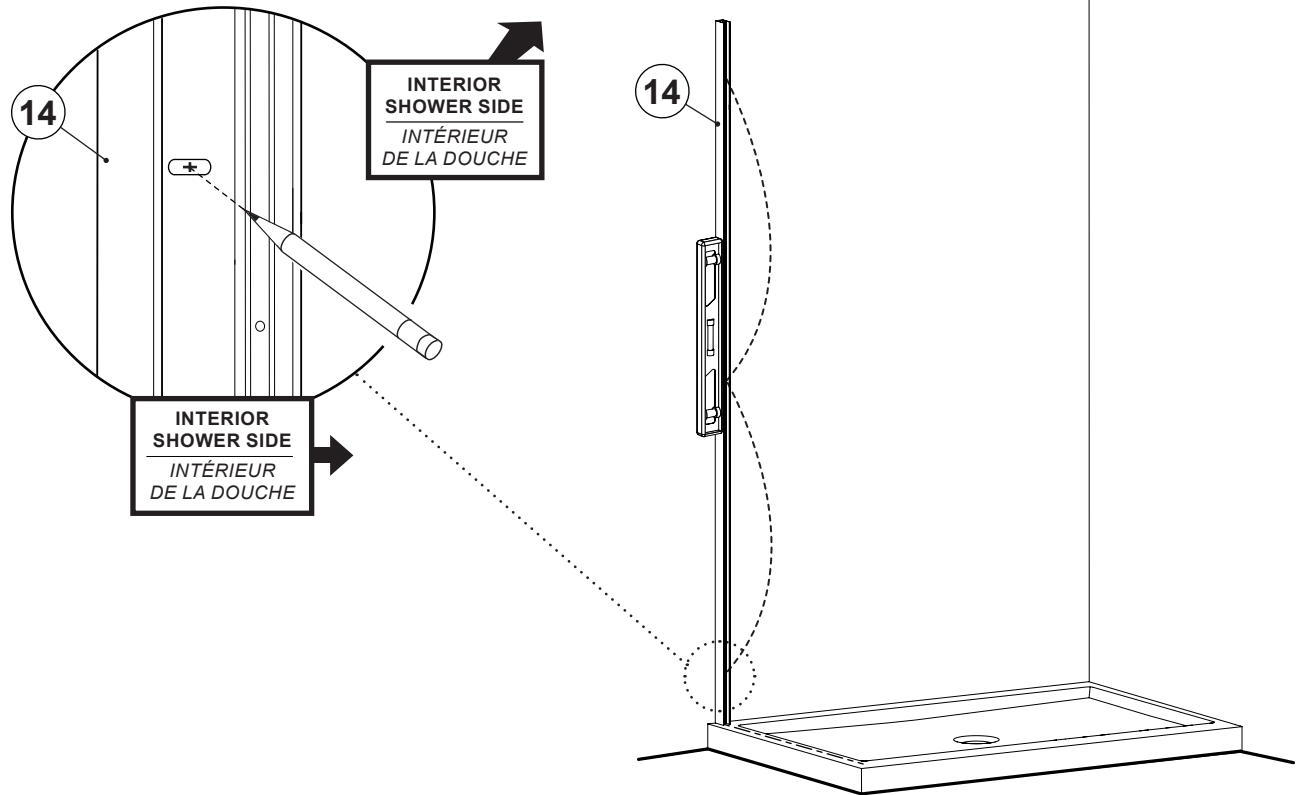
!

THE HOLES LOCATED ON THE SIDE OF THE WALL JAMB MUST FACE THE INTERIOR OF THE SHOWER.

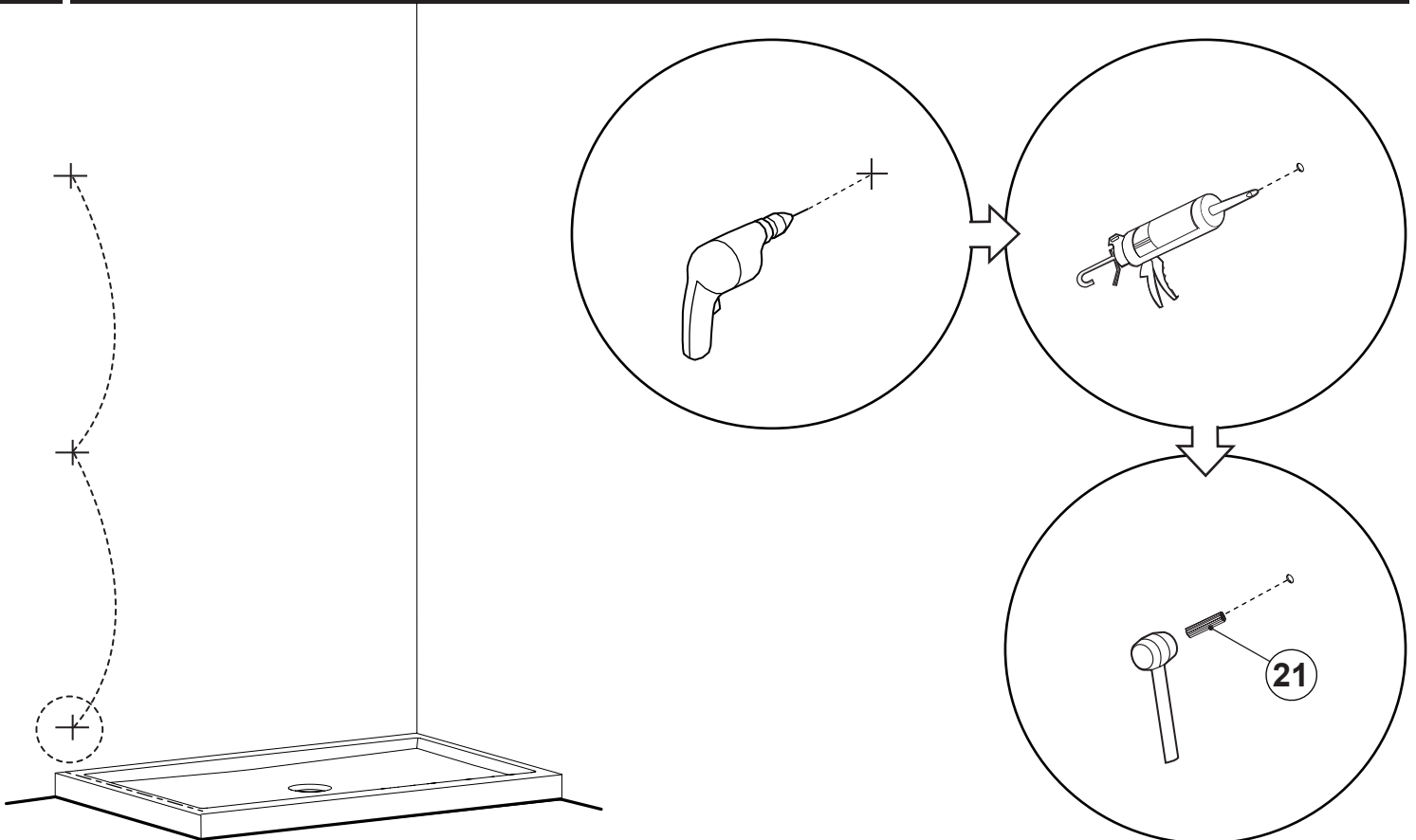
LES TROUS SITUÉS SUR LE CÔTÉ DU JAMBAGE DOIVENT ÊTRE ORIENTÉS VERS L'INTÉRIEUR DE LA DOUCHE.



4 LEVEL AND MARK THE LOCATION OF THE WALL JAMB HOLES ON THE WALL
NIVELER ET MARQUER L'EMPLACEMENT DES TROUS DU JAMBAGE SUR LE MUR

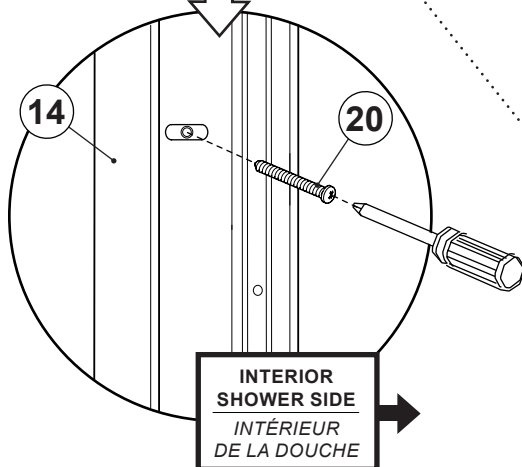
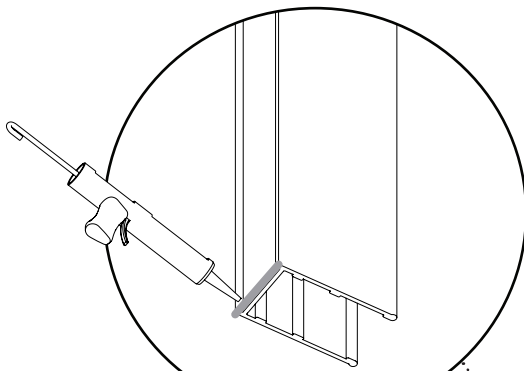


5 DRILL , SILICONE AND INSTALL WALL PLUGS ON THE WALL
PERCER, CALFEUTRER ET INSTALLER LES CHEVILLES SUR LE MUR



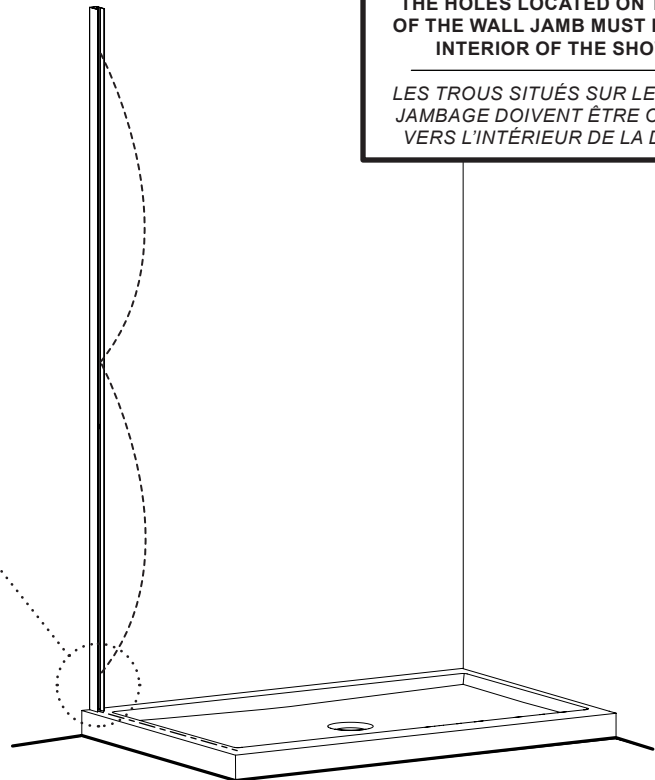
6

INSTALL THE WALL JAMB INSTALLER LE JAMBAGE



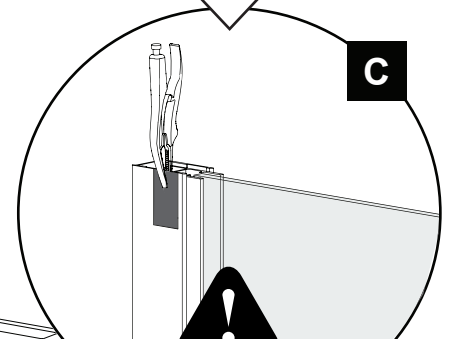
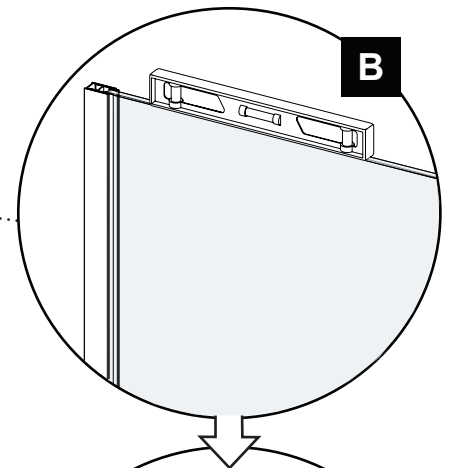
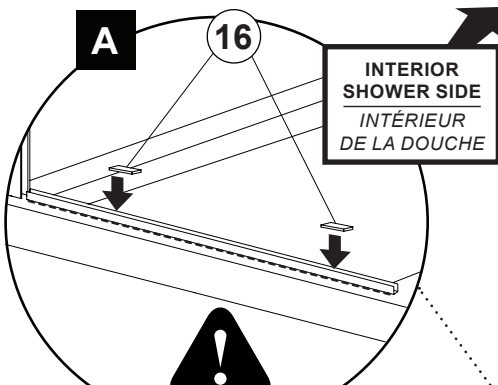
**THE HOLES LOCATED ON THE SIDE
OF THE WALL JAMB MUST FACE THE
INTERIOR OF THE SHOWER.**

**LES TROUS SITUÉS SUR LE CÔTÉ DU
JAMBAGE DOIVENT ÊTRE ORIENTÉS
VERS L'INTÉRIEUR DE LA DOUCHE.**



7

TEMPORARILY INSTALL THE U-CHANNEL AND RETURN PANEL AND LEVEL INSTALLER PROFILÉ EN «U» ET LE PANNEAU DE RETOUR TEMPORAIREMENT ET NIVELER



16

**PLACE FOUR 1/8" CLEAR SETTING BLOCKS
IN THE U-CHANNEL. USE ADDITIONAL SET-
TING BLOCKS TO ADJUST IF NECESSARY.**

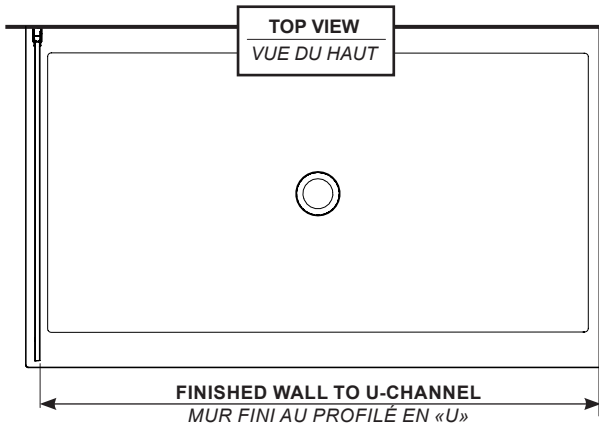
**PLACER 4 BLOCS DE NIVEAU
TRANSPARENTS DE 1/8" DANS LE PROFILÉ
EN «U». UTILISER DES BLOCS DE NIVEAU
TRANSPARENTS SUPPLÉMENTAIRES POUR
AJUSTER SI NÉCESSAIRE.**

**COVER THE TEETH OF THE PLIERS
TO AVOID SCRATCHING THE METAL.**

**COUVRIR LES DENTS DE LA PINCE
POUR NE PAS RAYER LE MÉTAL.**

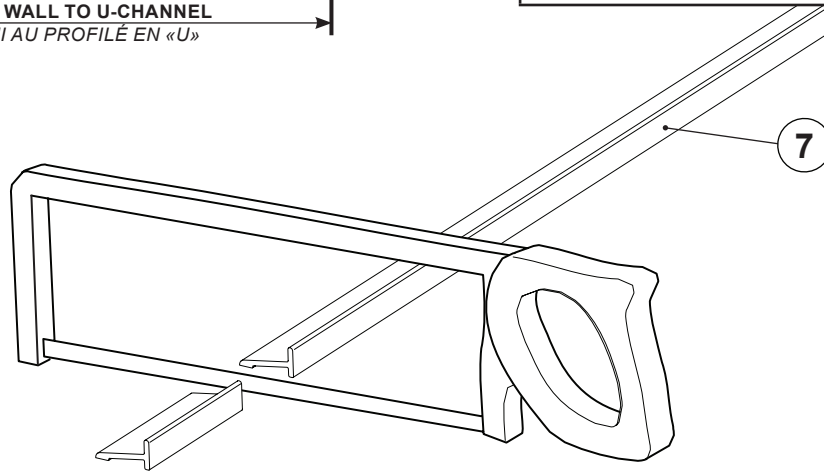
8

CUT THE LENGTH OF THE THRESHOLD
COUPER LA LONGUEUR DU SEUIL



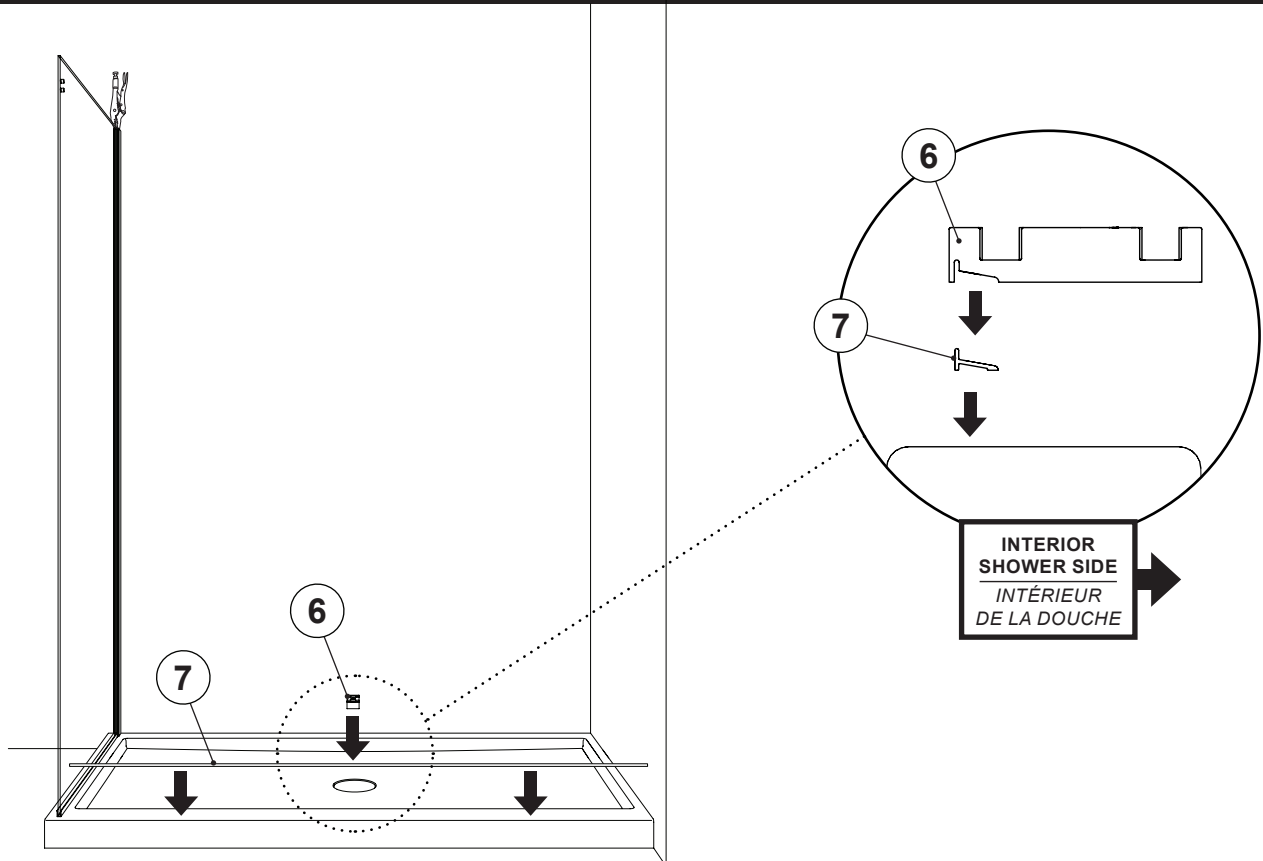
FORMULA / FORMULE

THRESHOLD = FINISHED WALL TO U-CHANNEL
SEUIL = MUR FINI AU PROFILÉ EN «U»

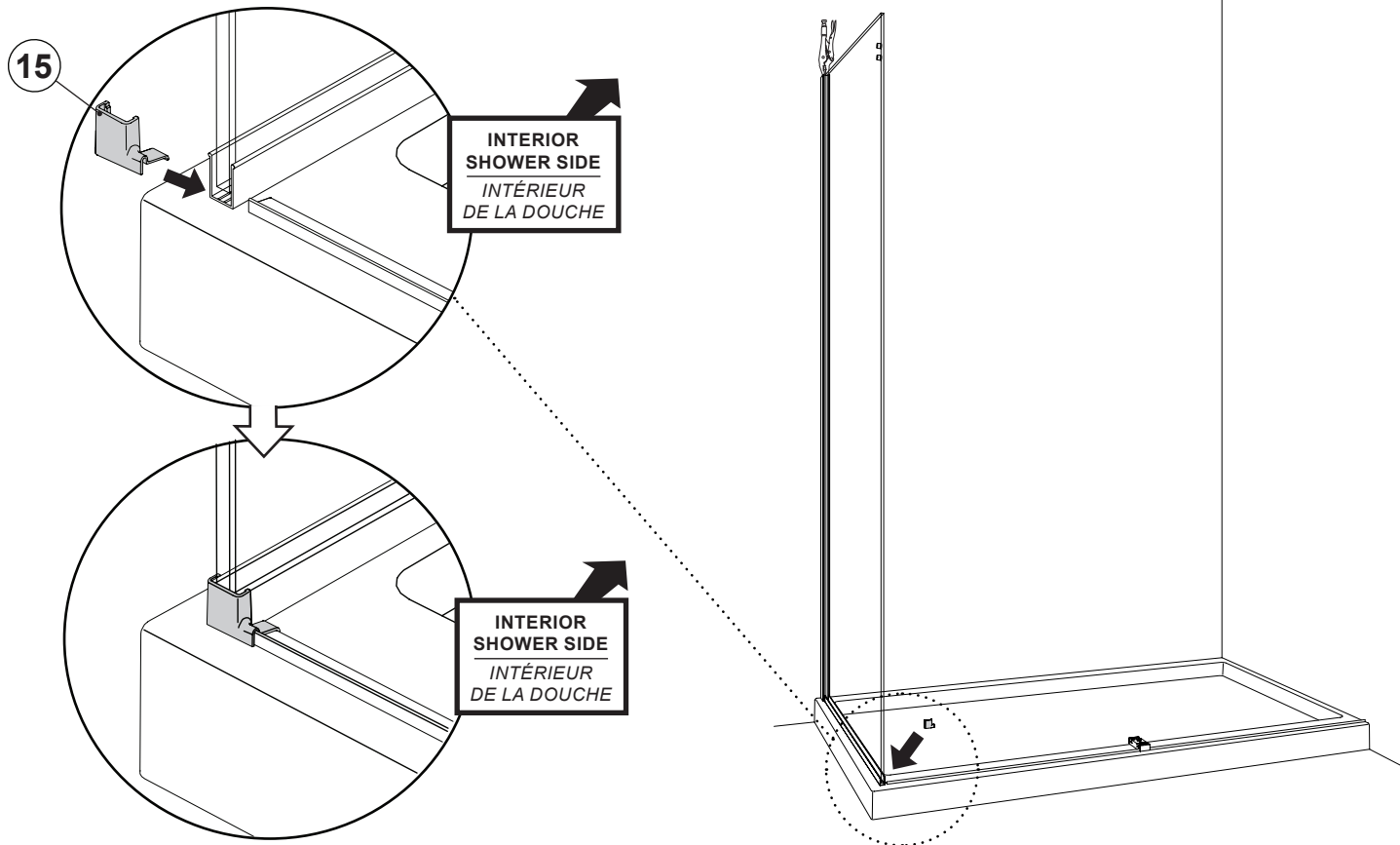


9

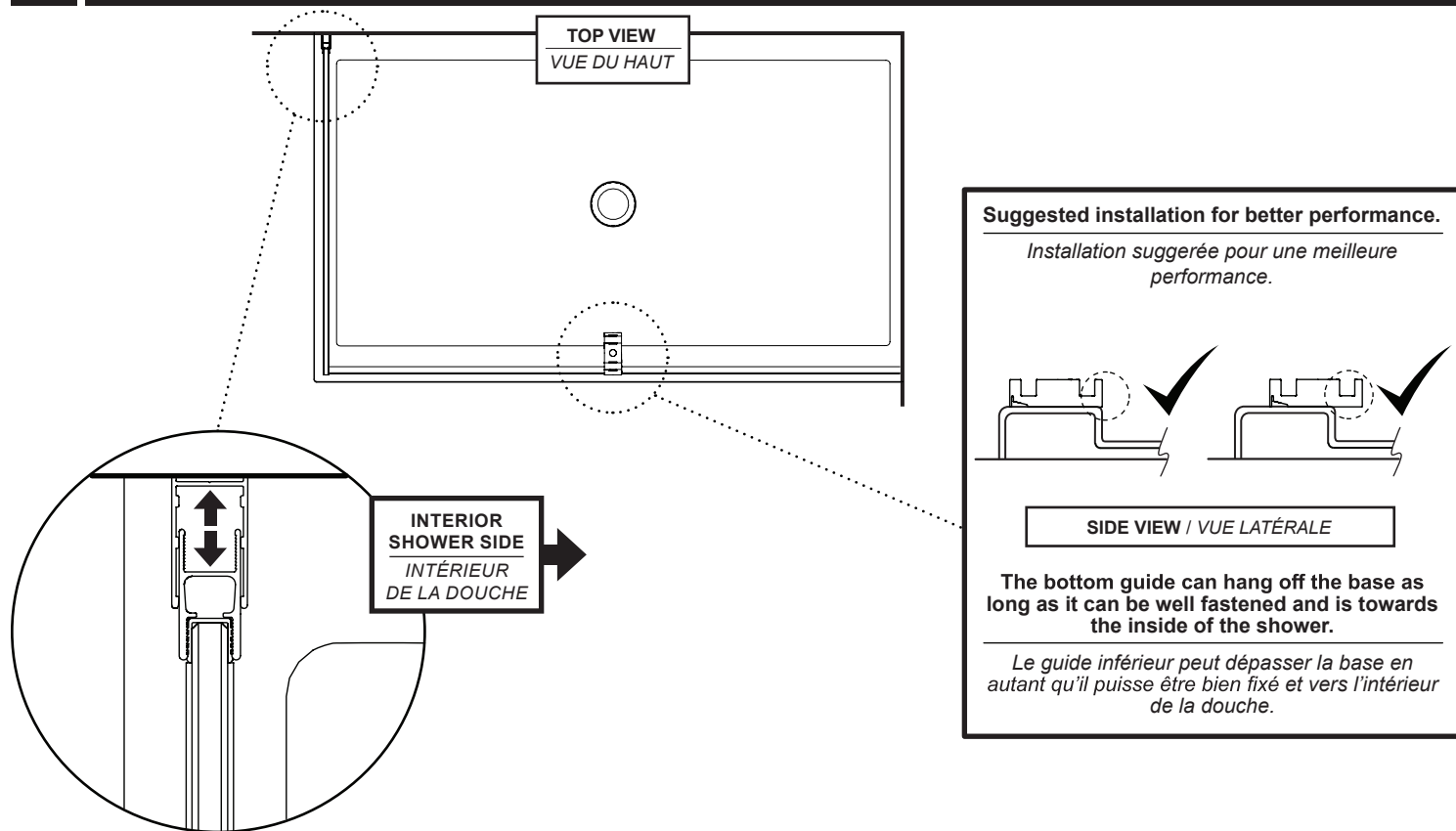
TEMPORARILY PLACE THE THRESHOLD AND BOTTOM GUIDE ON THE BASE
PLACER LE SEUIL ET LE GUIDE DU BAS SUR LA BASE TEMPORAIREMENT



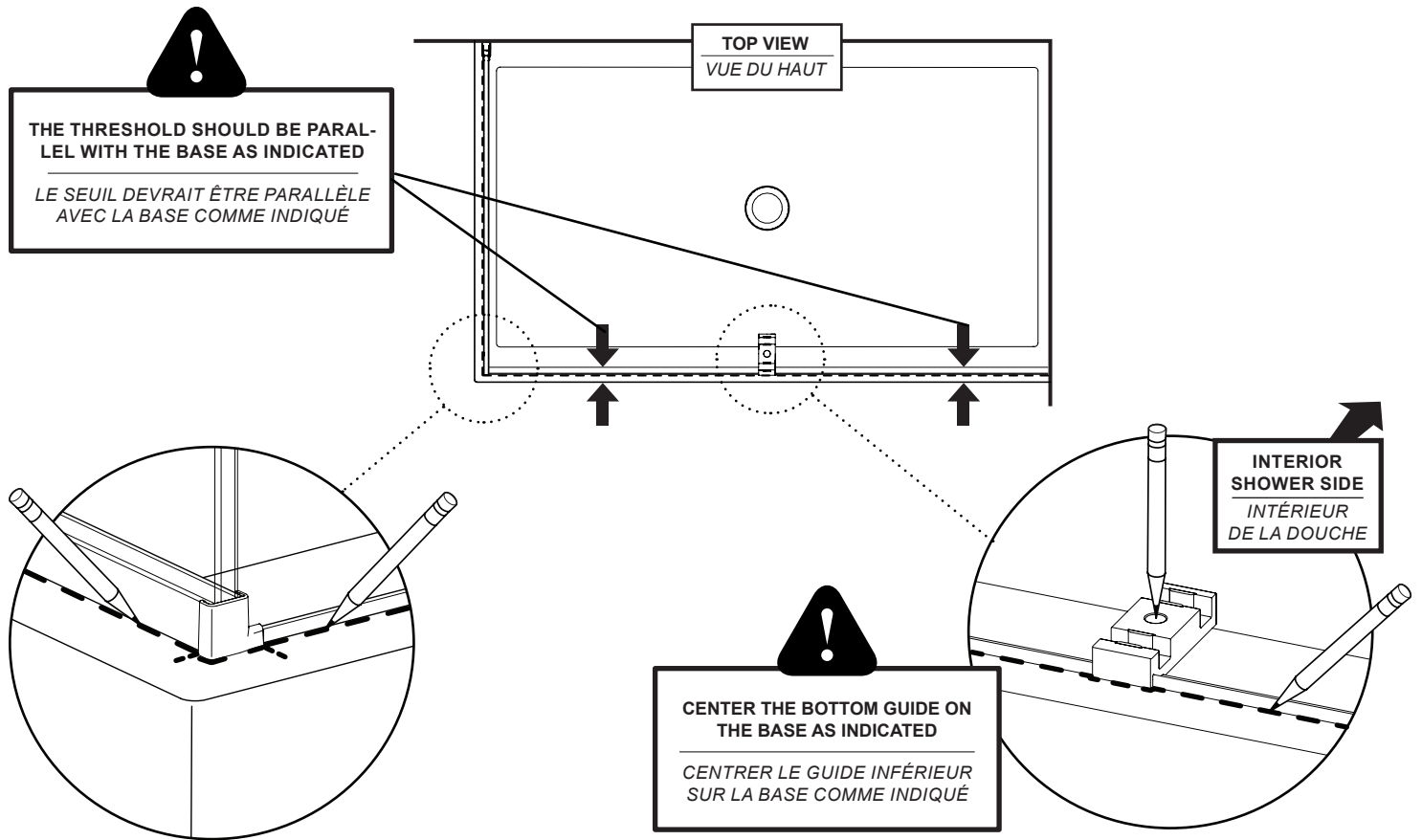
10 **INSTALL THE THRESHOLD ANCHOR**
INSTALLER L'ANCRAGE DU SEUIL



11 **ADJUST THE BOTTOM GUIDE ON THE BASE**
ADJUSTER LE GUIDE INFÉRIEUR SUR LA BASE



12 MARK THE PLACEMENT OF THE THRESHOLD, BOTTOM GUIDE AND U-CHANNEL
MARQUER L'EMPLACEMENT DU SEUIL, DU GUIDE INFÉRIEUR ET PROFILÉ EN «U»



13 REMOVE THE RETURN PANEL, U-CHANNEL, THRESHOLD AND BOTTOM GUIDE
ENLEVER LE PANNEAU DE RETOUR, LE PROFILÉ EN «U», LE SEUIL ET LE GUIDE DU BAS



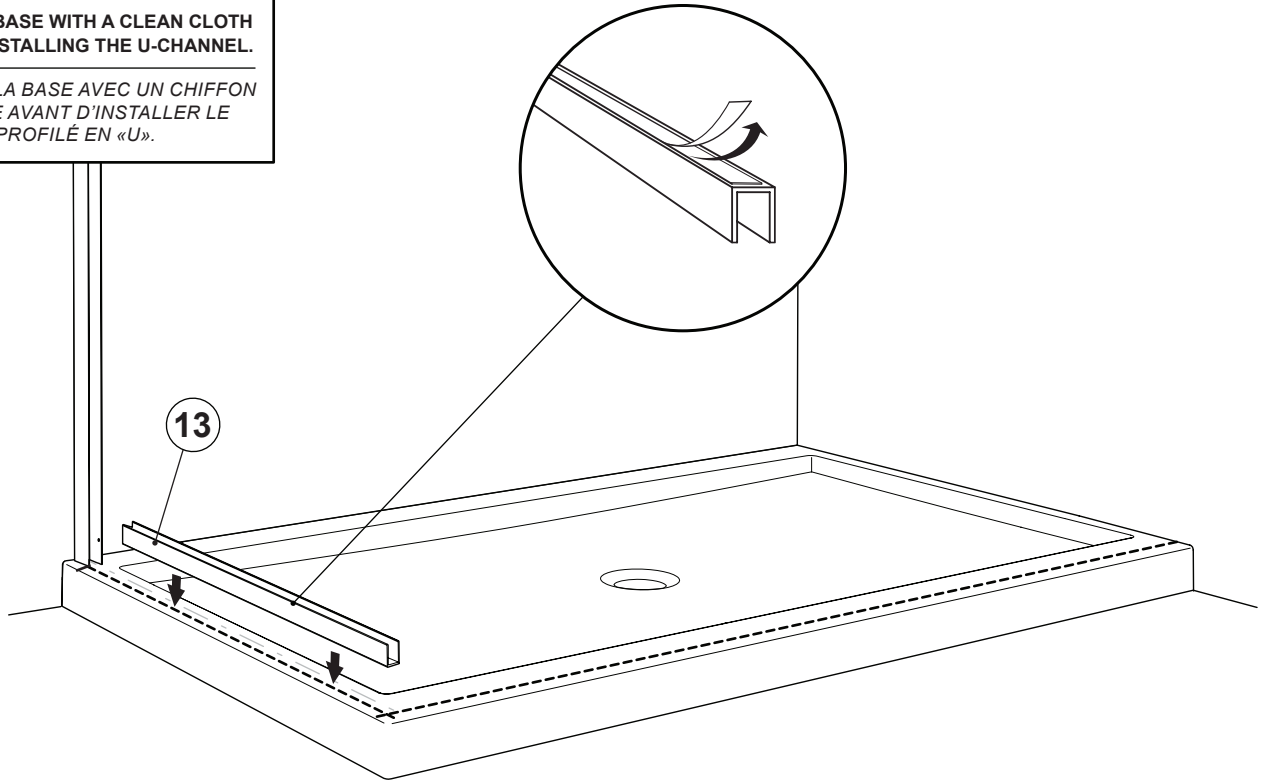
14

INSTALL THE U-CHANNEL
INSTALLER LE PROFILÉ EN «U»



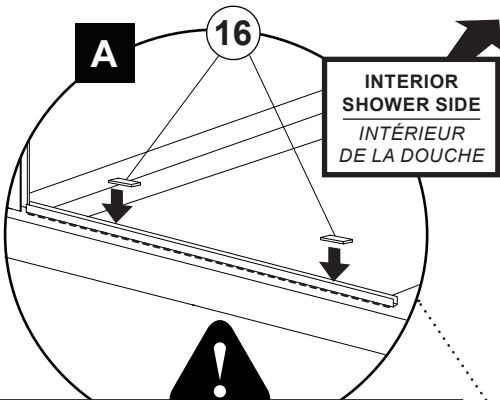
**WIPE THE BASE WITH A CLEAN CLOTH
BEFORE INSTALLING THE U-CHANNEL.**

**ESSUYER LA BASE AVEC UN CHIFFON
PROPRE AVANT D'INSTALLER LE
PROFILÉ EN «U».**

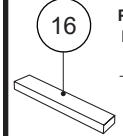


15

INSTALL THE RETURN PANEL, LEVEL AND CLAMP IT IN PLACE
INSTALLER LE PANNEAU DE RETOUR, LE METTRE DE NIVEAU ET SERRER EN PLACE

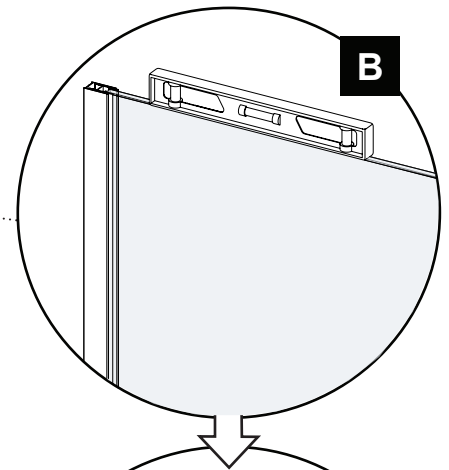


**INTERIOR
SHOWER SIDE**
**INTÉRIEUR
DE LA DOUCHE**



**16 PLACE FOUR 1/8" CLEAR SETTING
BLOCKS
IN THE U-CHANNEL. USE ADDITIONAL SET-
TING BLOCKS TO ADJUST IF NECESSARY.**

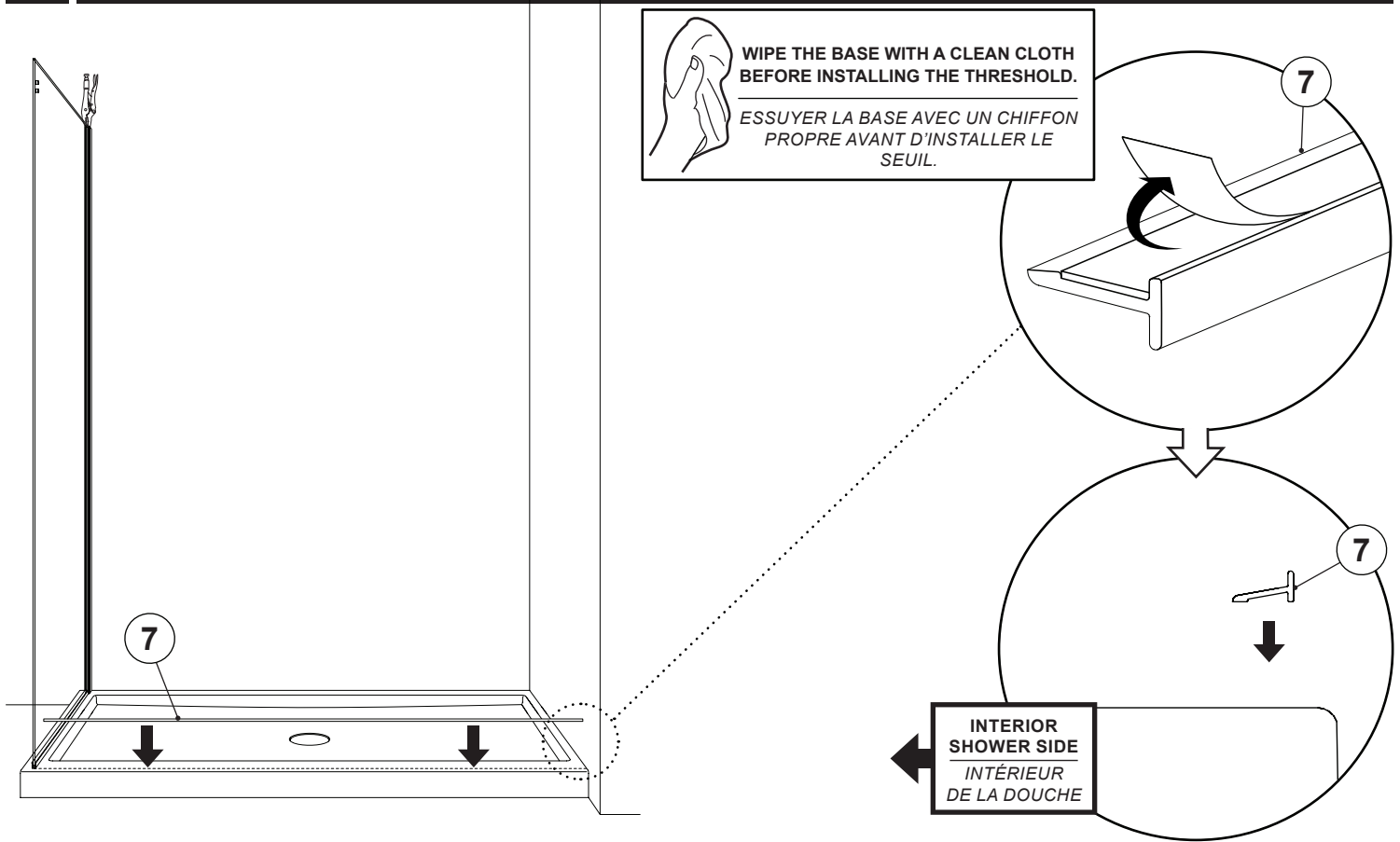
**PLACER 4 BLOCS DE NIVEAU
TRANSPARENTS DE 1/8" DANS LE PROFILÉ
EN «U». UTILISER DES BLOCS DE NIVEAU
TRANSPARENTS SUPPLÉMENTAIRES POUR
AJUSTER SI NÉCESSAIRE.**



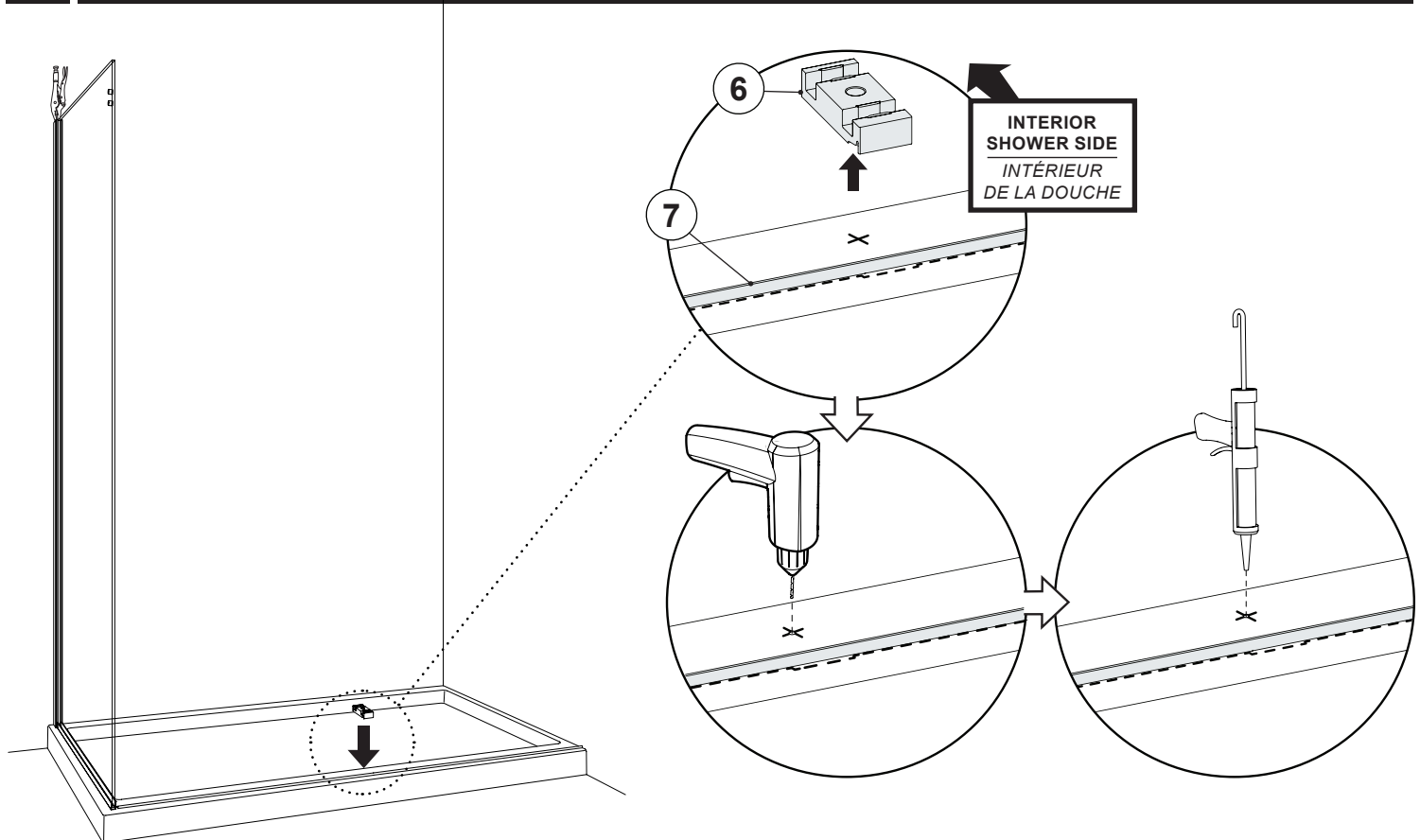
**COVER THE TEETH OF THE PLIERS
TO AVOID SCRATCHING THE METAL.**
**COUVRIR LES DENTS DE LA PINCE
POUR NE PAS RAYER LE MÉTAL.**

16

INSTALL THE THRESHOLD ON THE LOCATION MARKED PREVIOUSLY
INSTALLER LE SEUIL SUR LA PLACE MARQUÉE PRÉCÉDEMMENT

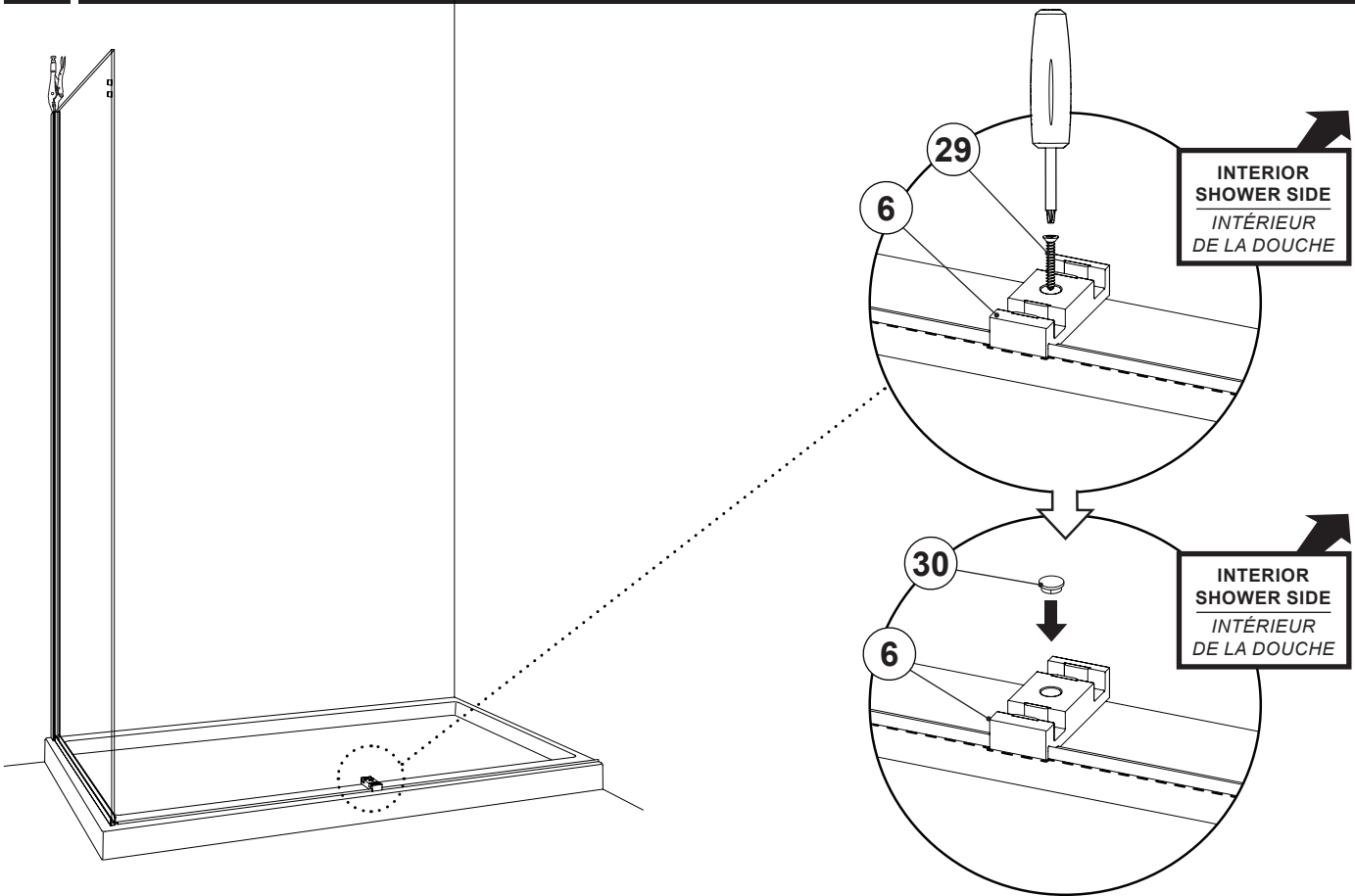
**17**

DRILL AND SILICONE THE BOTTOM GUIDE PLACEMENT
PERCER ET CALFEUTRER L'EMPLACEMENT DU GUIDE INFÉRIEUR



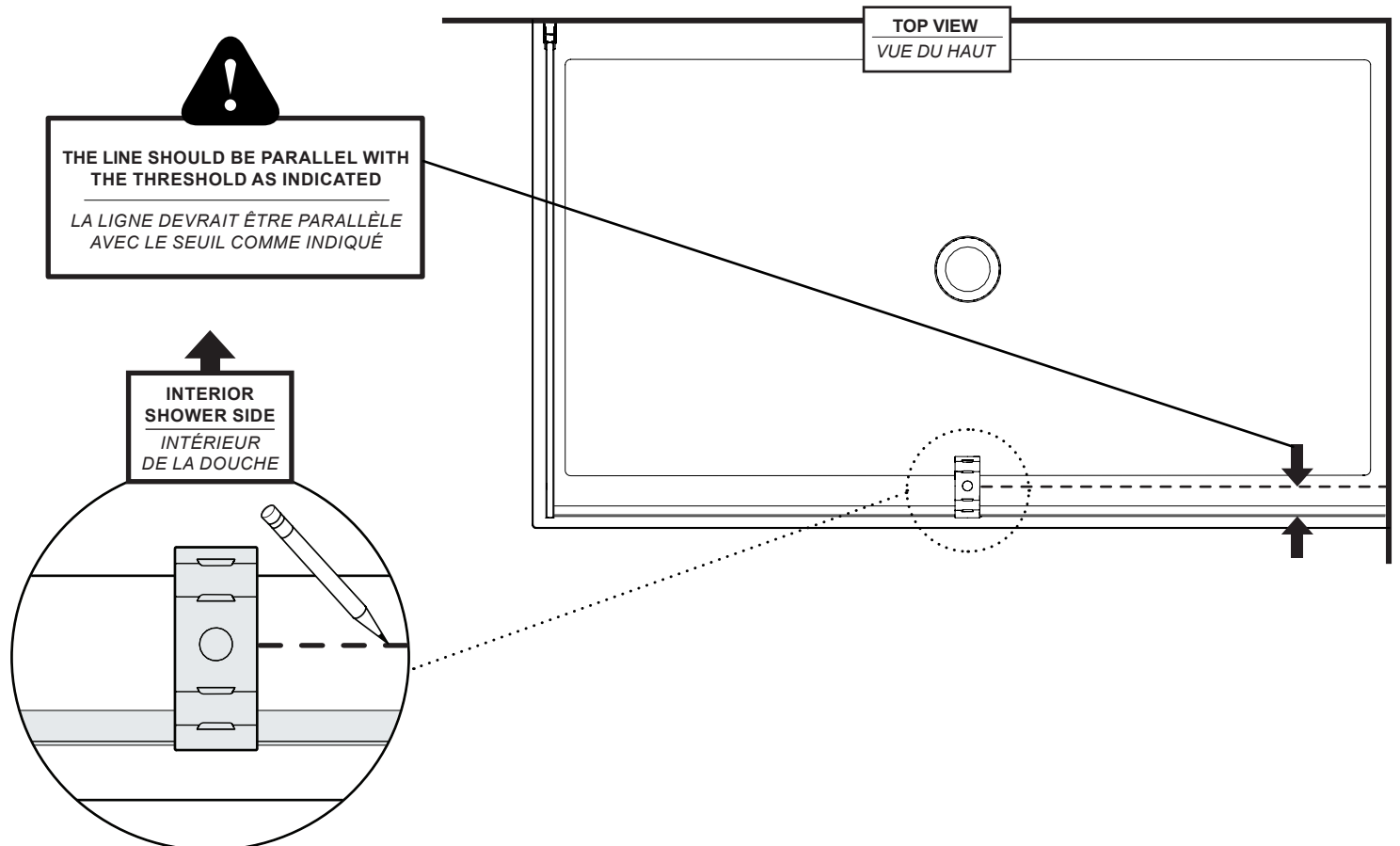
18

INSTALL THE BOTTOM GUIDE
INSTALLER LE GUIDE INFÉRIEUR



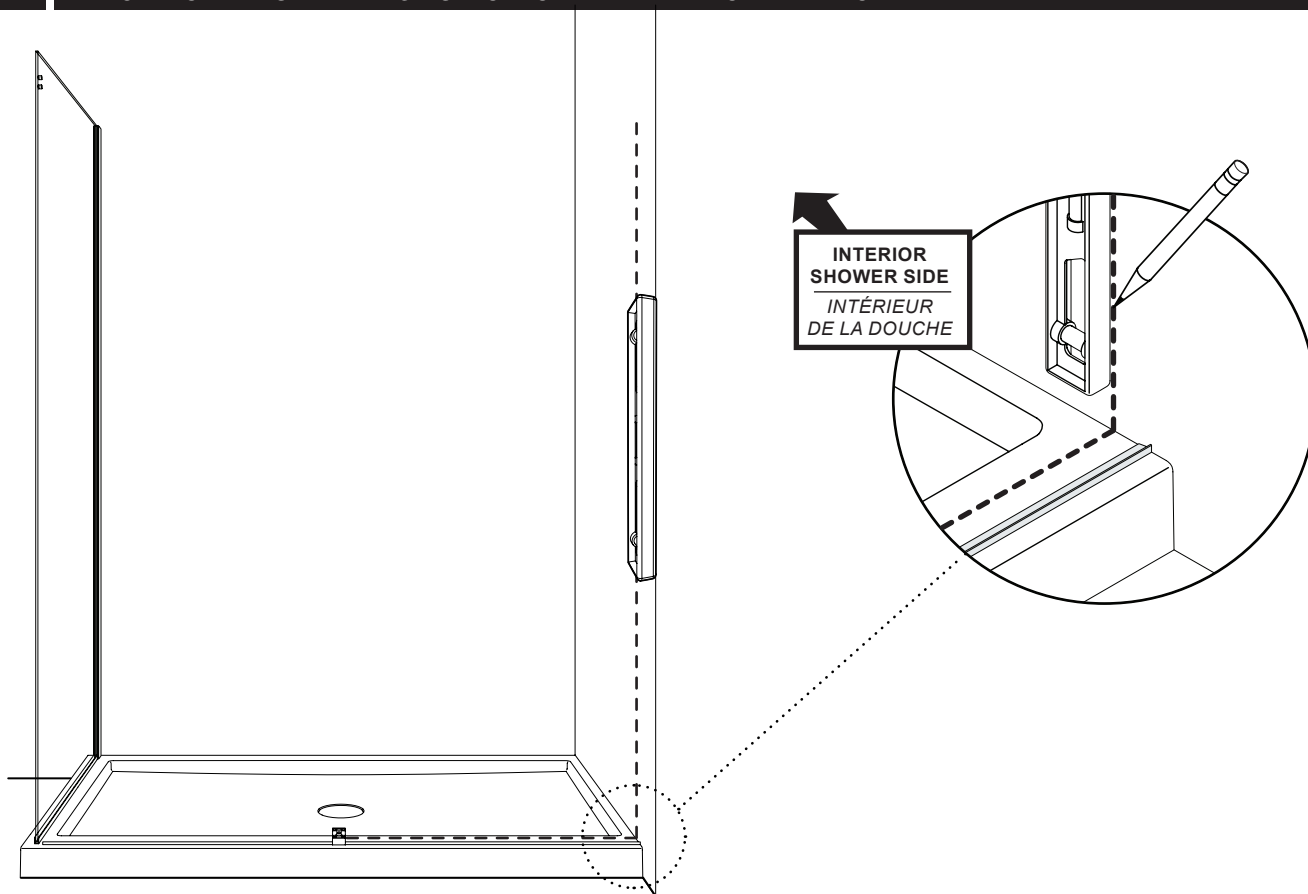
19

DRAW A PARALLEL LINE ALONG THE BASE USING THE BOTTOM GUIDE CENTER AS REFERENCE
TRACER UNE LIGNE LE LONG DE LA BASE EN UTILISANT LE CENTRE DU GUIDE INFÉRIEUR COMME RÉFÉRENCE



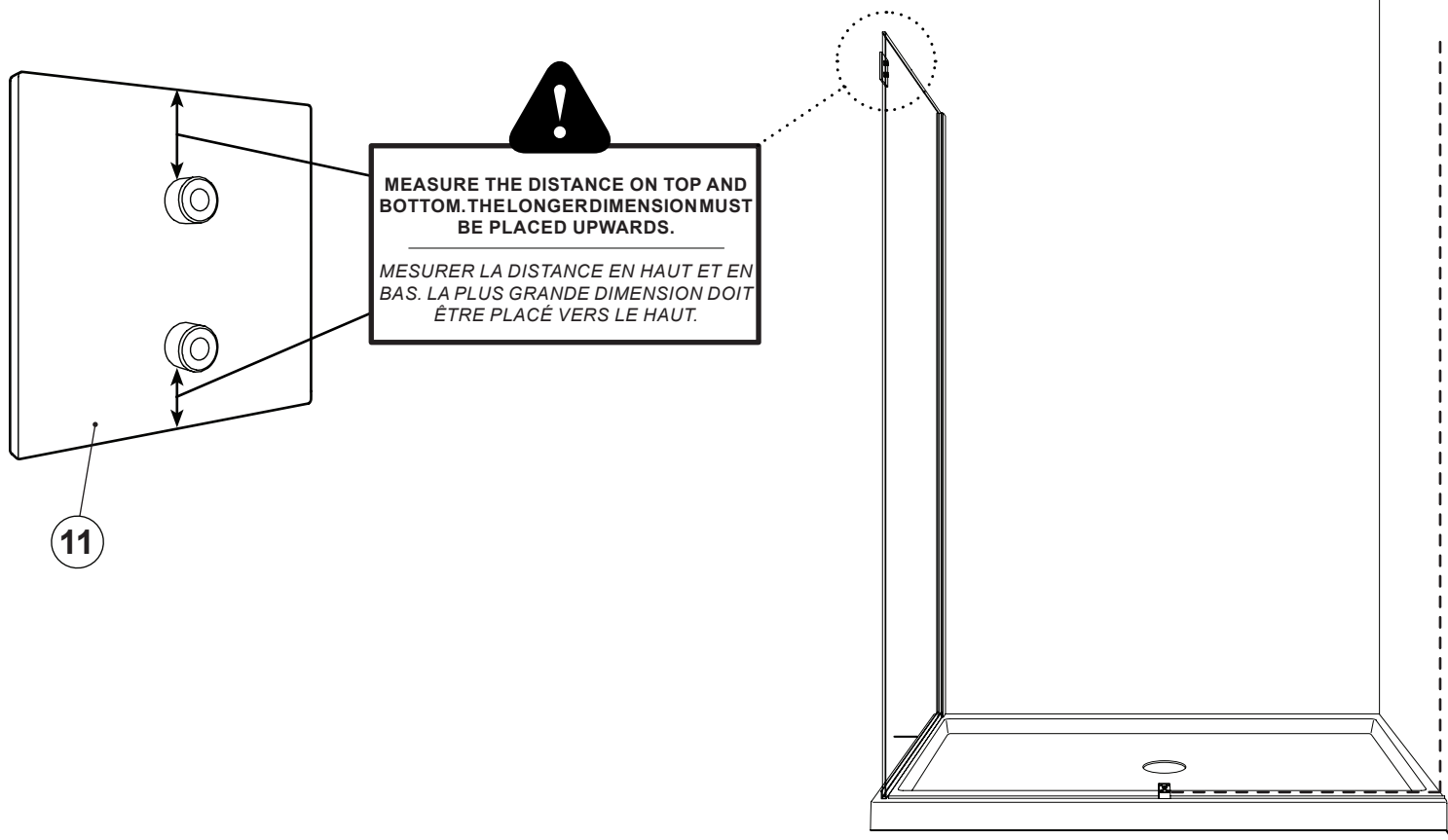
20

DRAW A LINE ALONG THE WALL USING A LEVEL
TRACER UNE LIGNE LE LONG DU MUR À L'AIDE D'UN NIVEAU



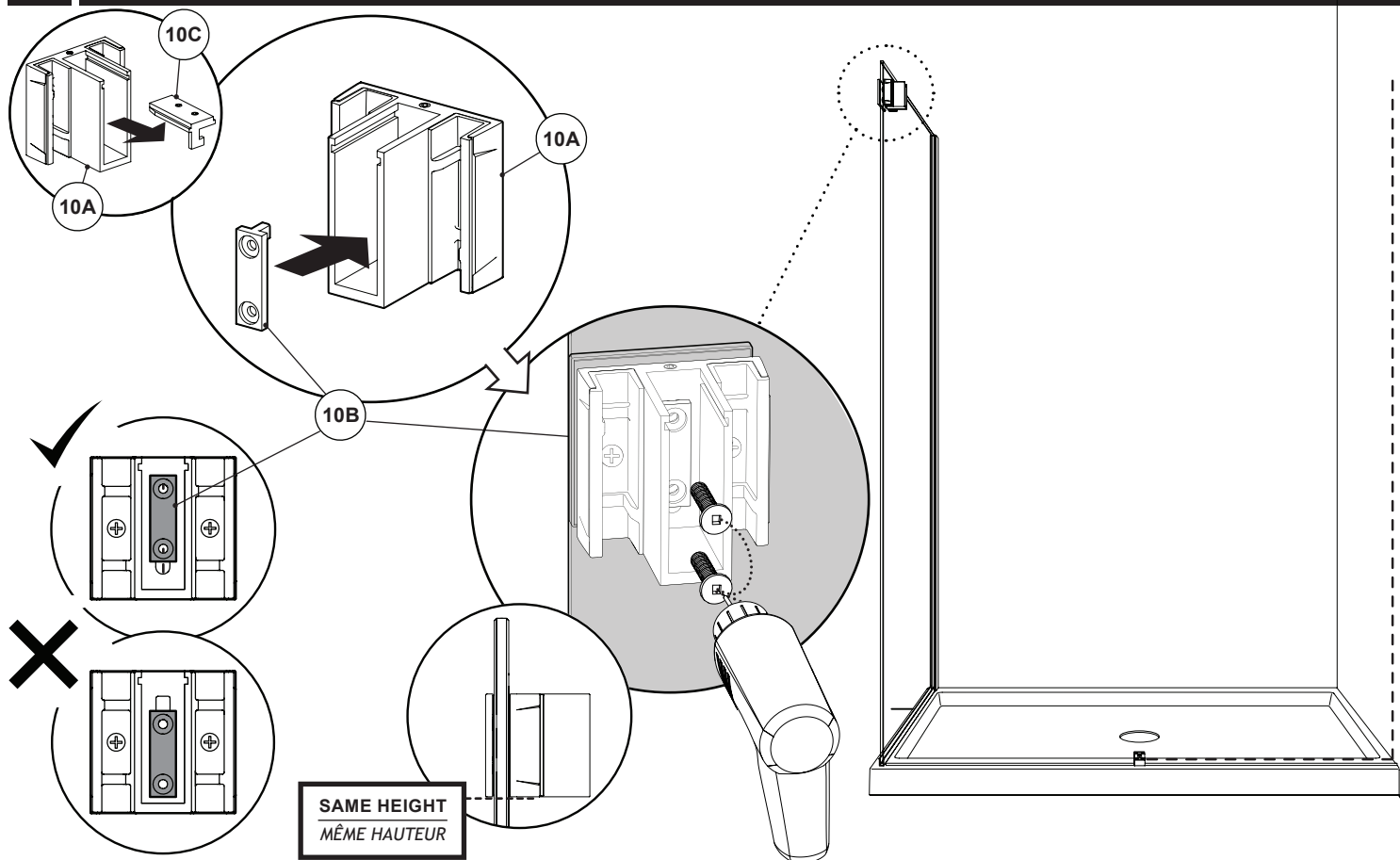
21

INSTALL THE RETURN BRACKET
INSTALLER LE SUPPORT DU PANNEAU DE RETOUR



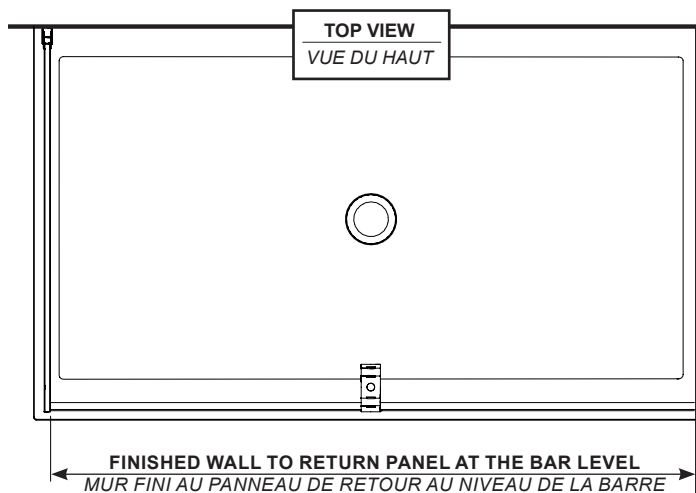
22

INSTALL THE WALL MOUNT BRACKET ON THE RETURN PANEL
INSTALLER LE SUPPORT MURAL SUR LE PANNEAU DE RETOUR

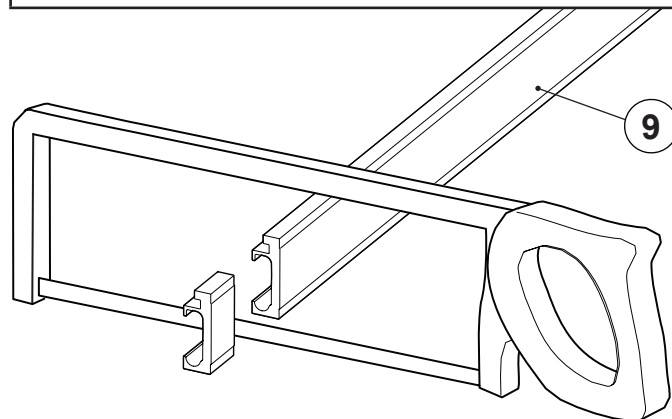


23

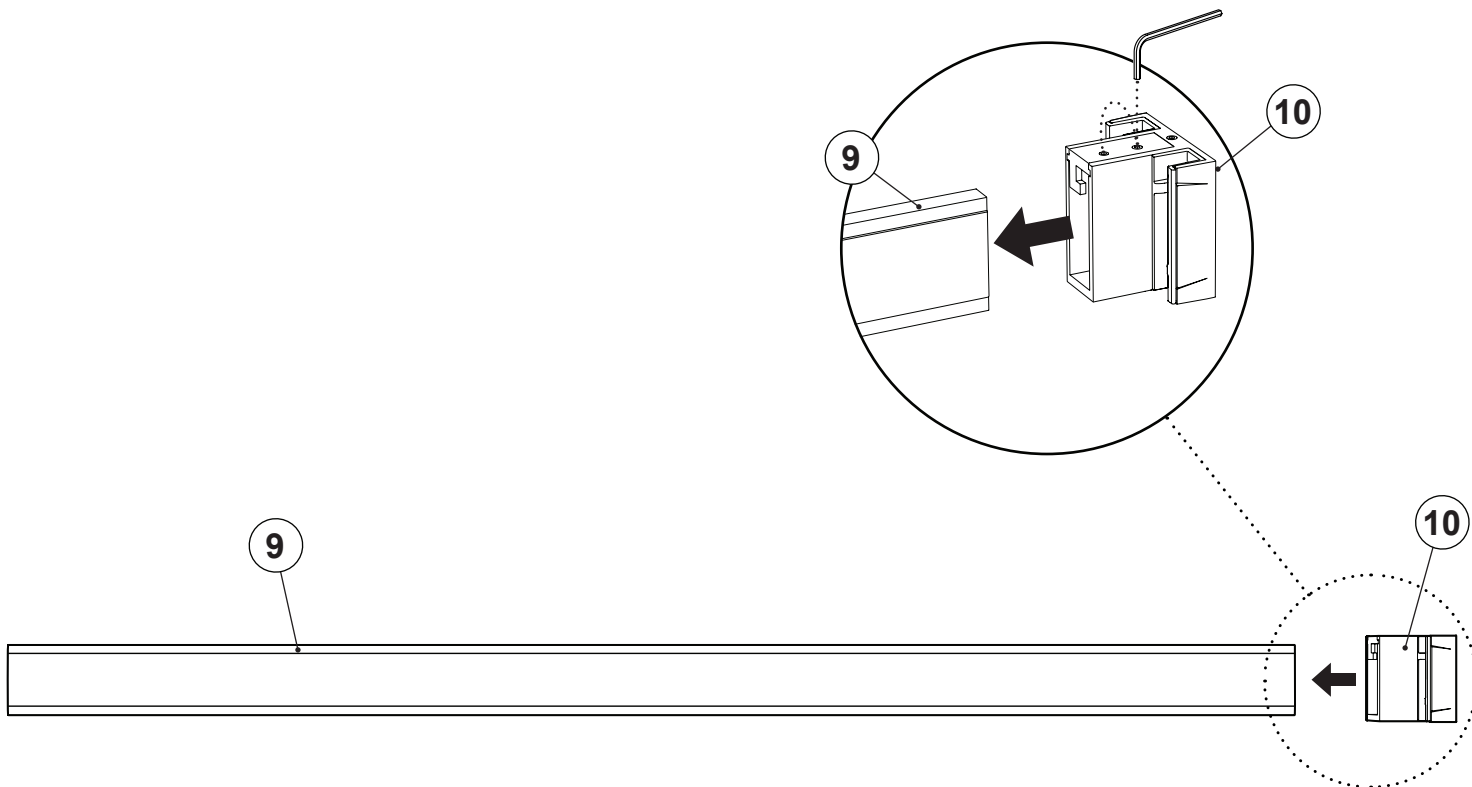
CALCULATE THE LENGTH OF THE RUNNING RAIL REQUIRED USING THE FORMULA PROVIDED
CALCULER LA LONGUEUR DE LE RAIL DE ROULEMENT REQUISE EN UTILISANT LA FORMULE FOURNIE



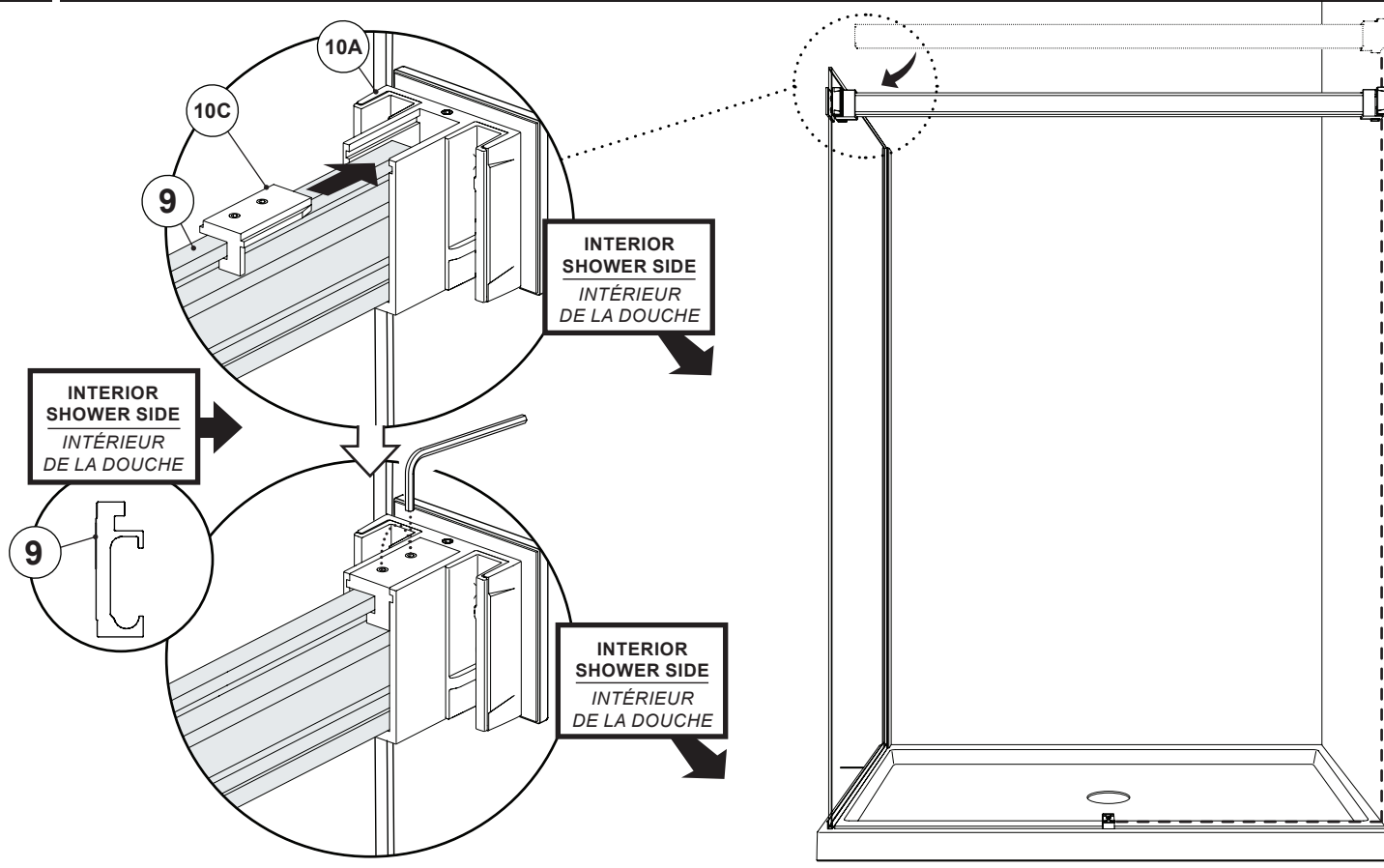
FORMULA / FORMULE
<p>RUNNING RAIL = SUBTRACT 1 1/2" (38mm) FROM THE OPENING BETWEEN FINISHED WALL TO RETURN PANEL</p> <p><i>BARRE DE SUPPORT = SOUSTRAIRE 1 1/2" (38mm) DE L'OUVERTURE ENTRE MUR FINI ET LE PANNEAU DE RETOUR</i></p>



TEMPORARILY INSTALL THE WALL MOUNT BRACKET
ASSEMBLER TEMPORAIREMENT LE SUPPORT MURAL

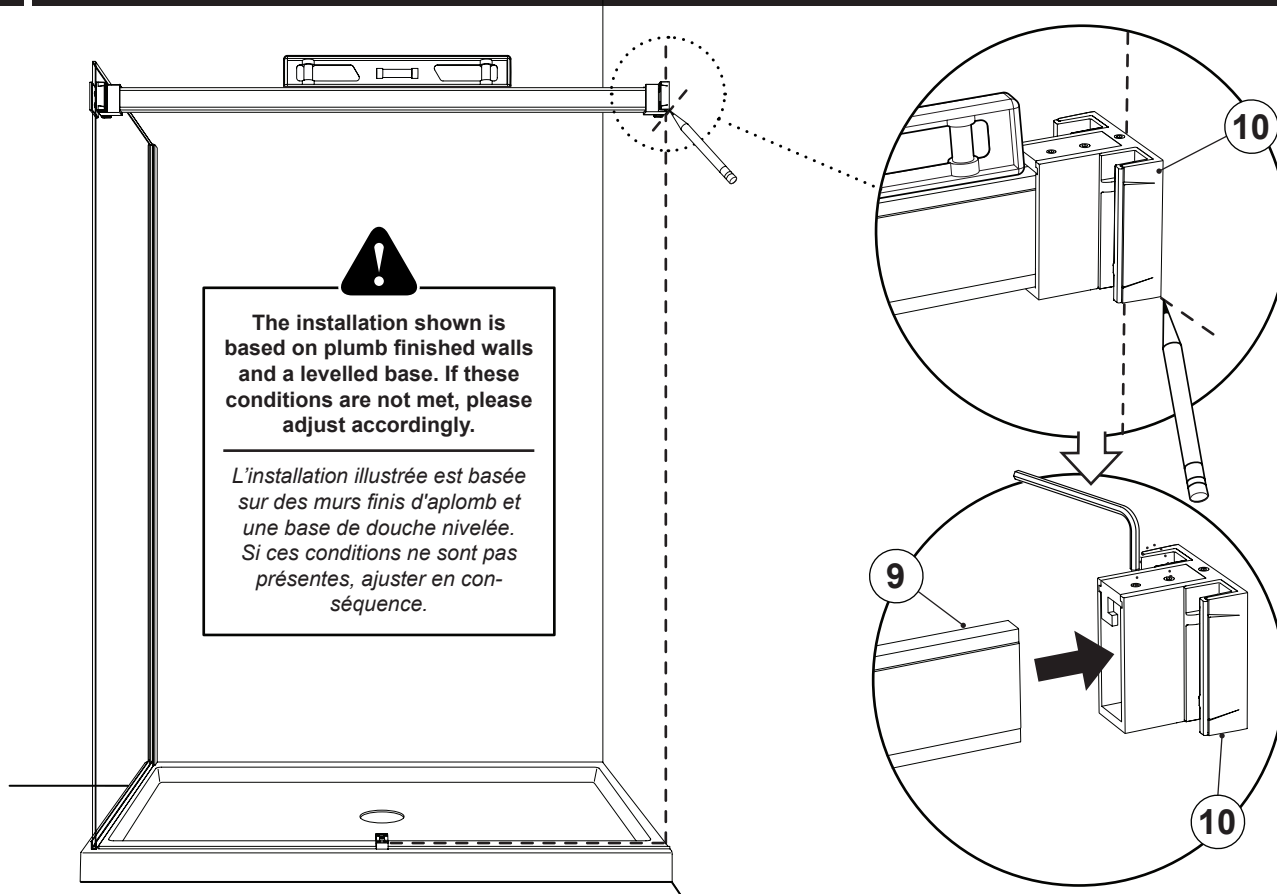


INSERT THE RUNNING RAIL INTO THE RETURN MOUNT BRACKET
INSÉRER LA BARRE DE ROULEMENT DANS LE SUPPORT POUR LE PANNEAU DE RETOUR



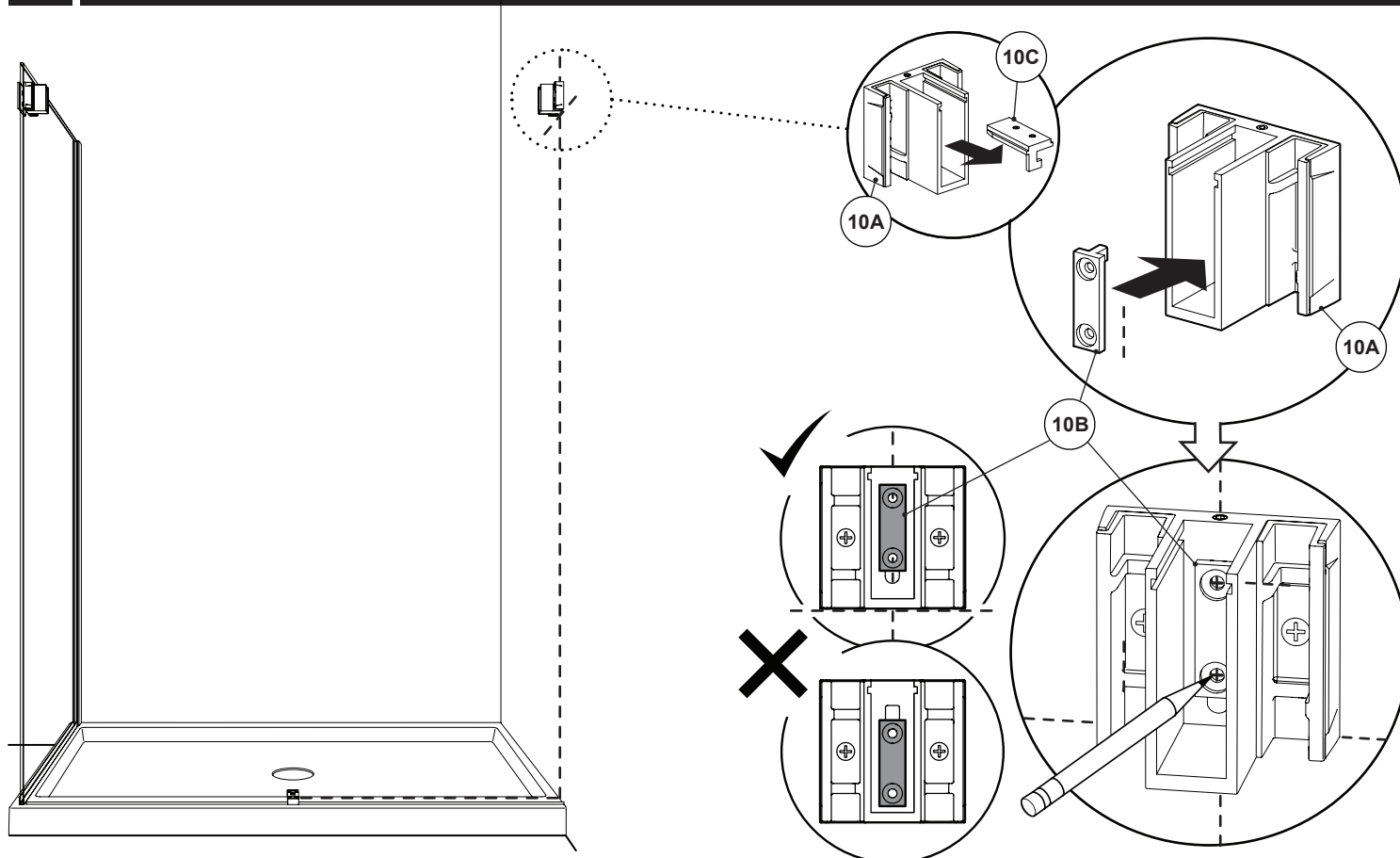
26

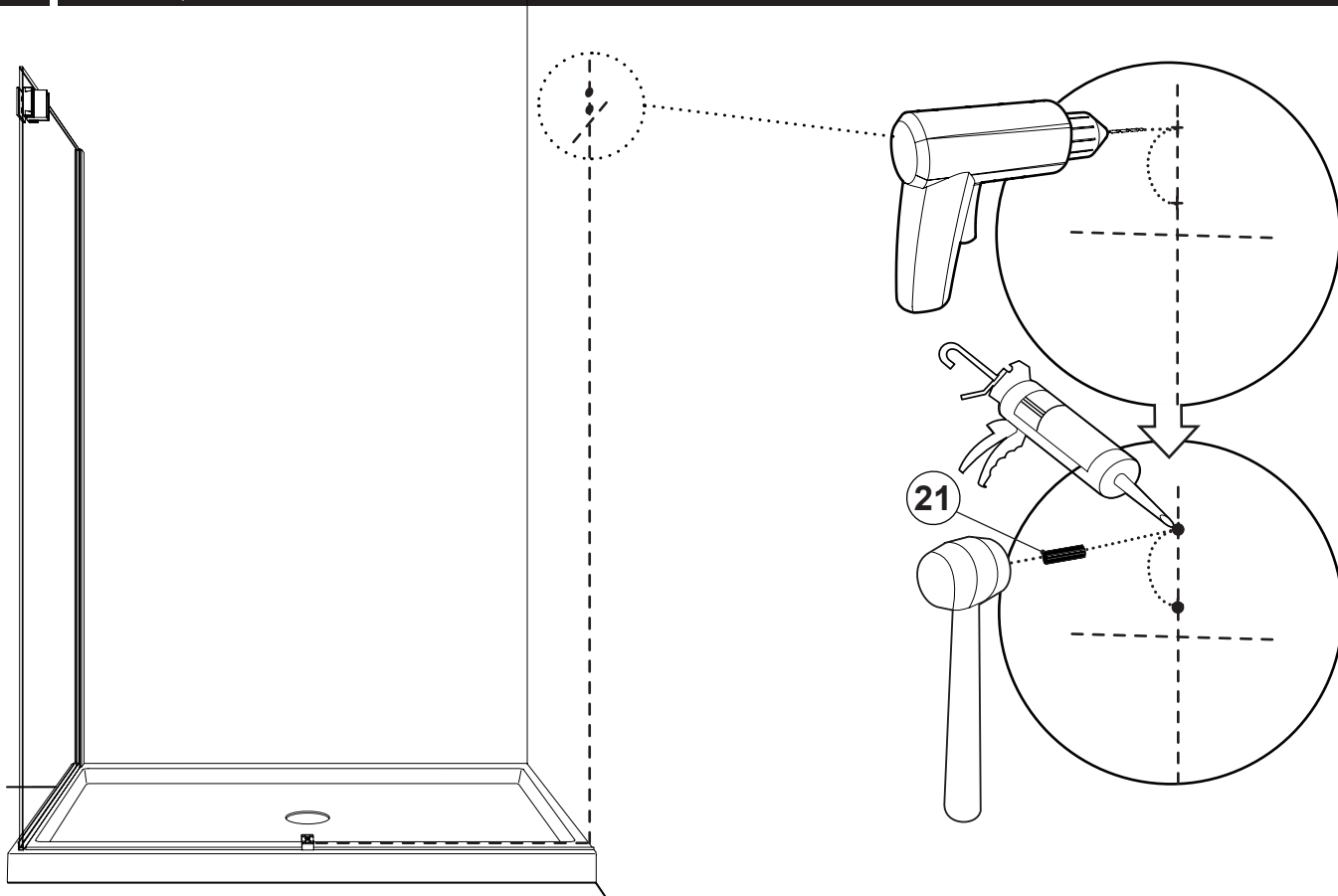
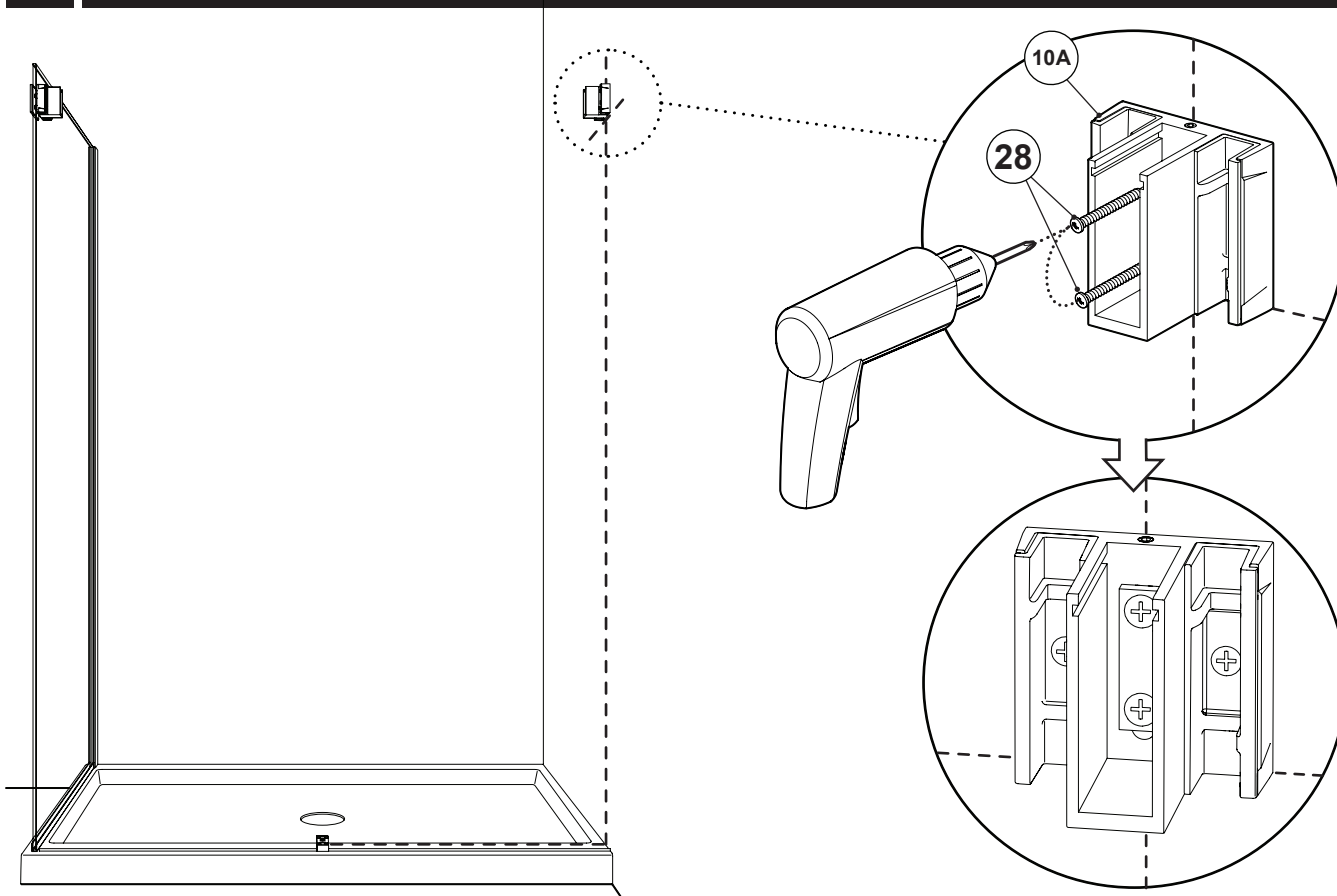
MARK THE PLACEMENT LINE FOR THE WALL MOUNT BRACKET ON THE WALL AND REMOVE THE RUNNING RAIL
MARQUER LA LIGNE DE PLACEMENT POUR LE SUPPORT MURAL SUR LE MUR ET RETIRER LA BARRE DE ROULEMENT



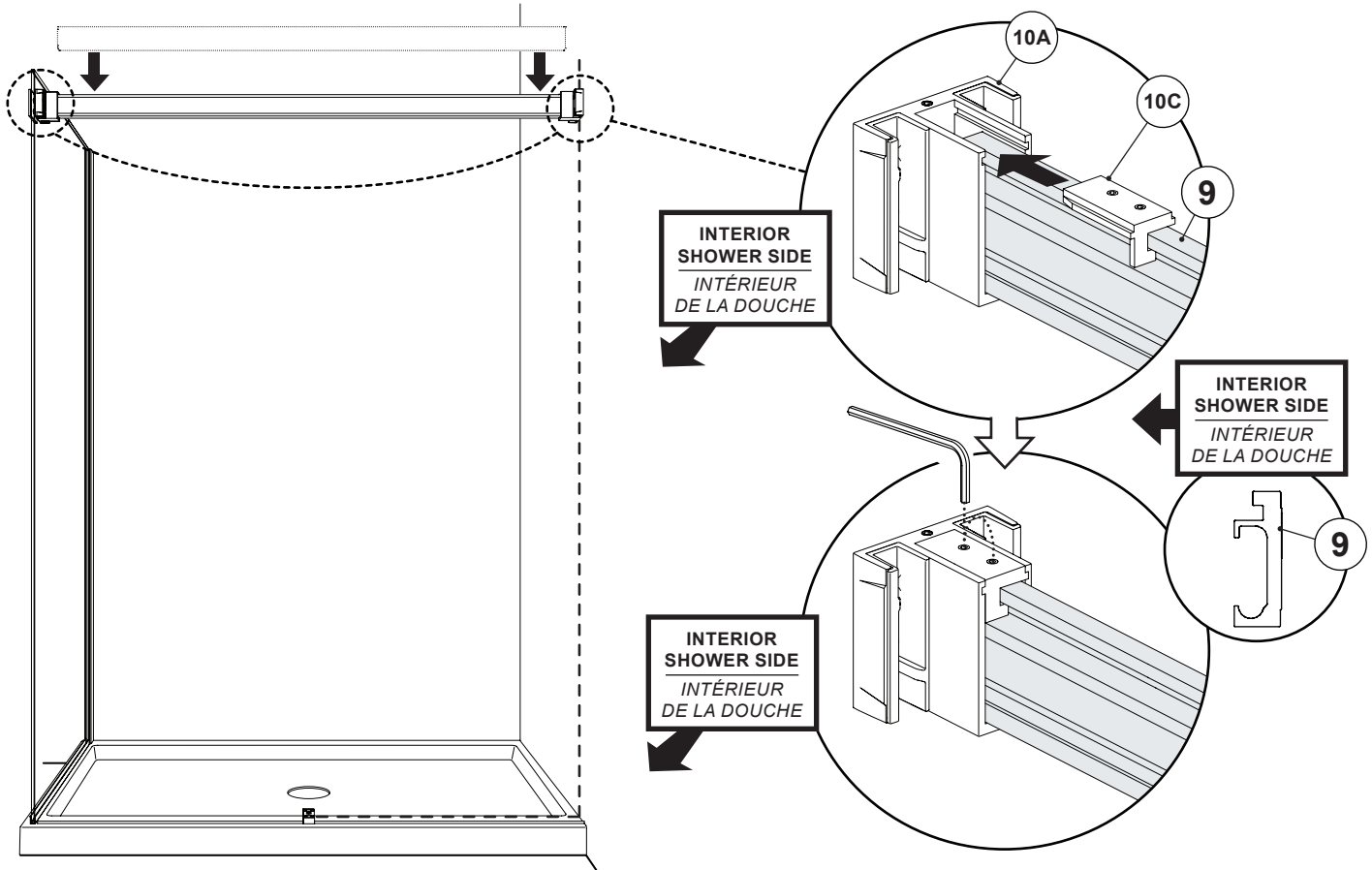
27

PLACE THE WALL MOUNT BRACKET ON THE WALL AND MARK THE HOLE LOCATION
PLACER LE SUPPORT MURAL SUR LE MUR ET MARQUER L'EMPLACEMENT DES TROUS

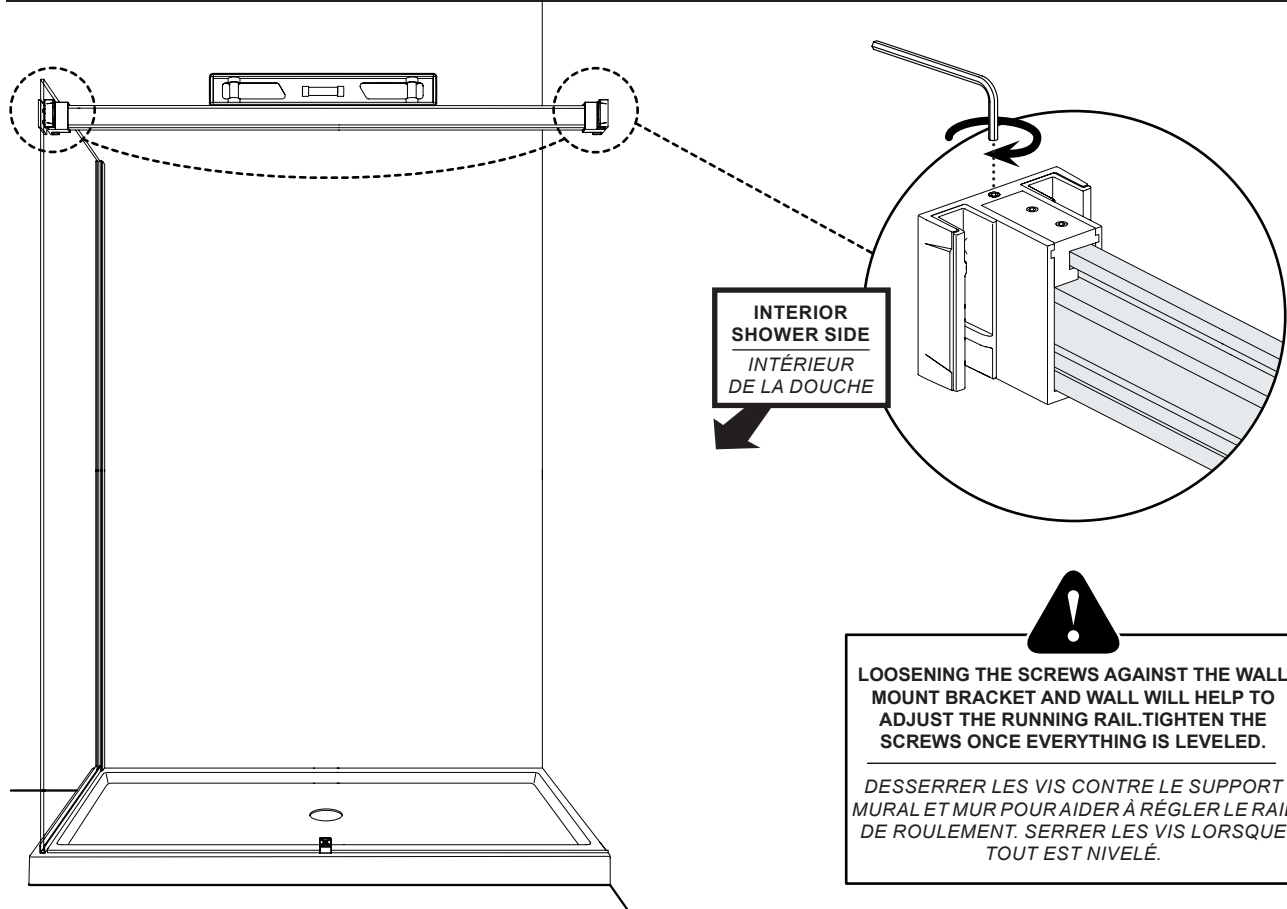


28**DRILL, APPLY SILICONE & INSERT THE WALL PLUGS**
PERCER, APPLIQUER DU SILICONE ET INSÉRER LES CHEVILLES**29****SECURE THE WALL MOUNT BRACKETS TO THE WALL**
SÉCURISER LES SUPPORTS MURAUX AU MUR

30 ADD THE RUNNING RAIL AND THE WALL MOUNT COVERS
 AJOUTER LE RAIL DE ROULEMENT ET LES CAPUCHONS DES SUPPORTS MURAUX

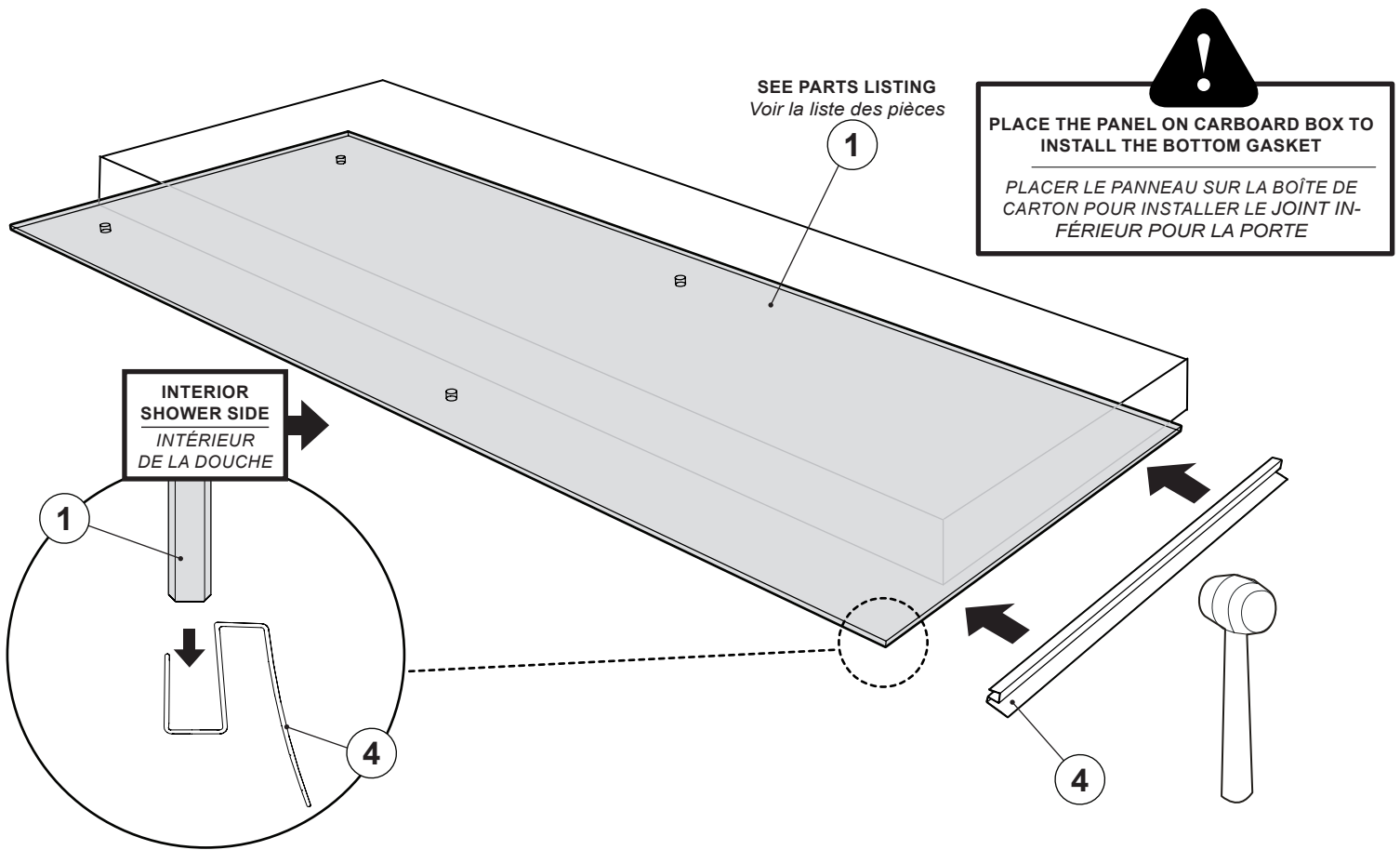


33 LEVEL THE RUNNING RAIL IF NECESSARY ADJUST WITH THE SET SCREW
 NIVELER LE RAIL DE ROULEMENT SI NÉCESSAIRE AJUSTER AVEC LA VIS DE RÉGLAGE



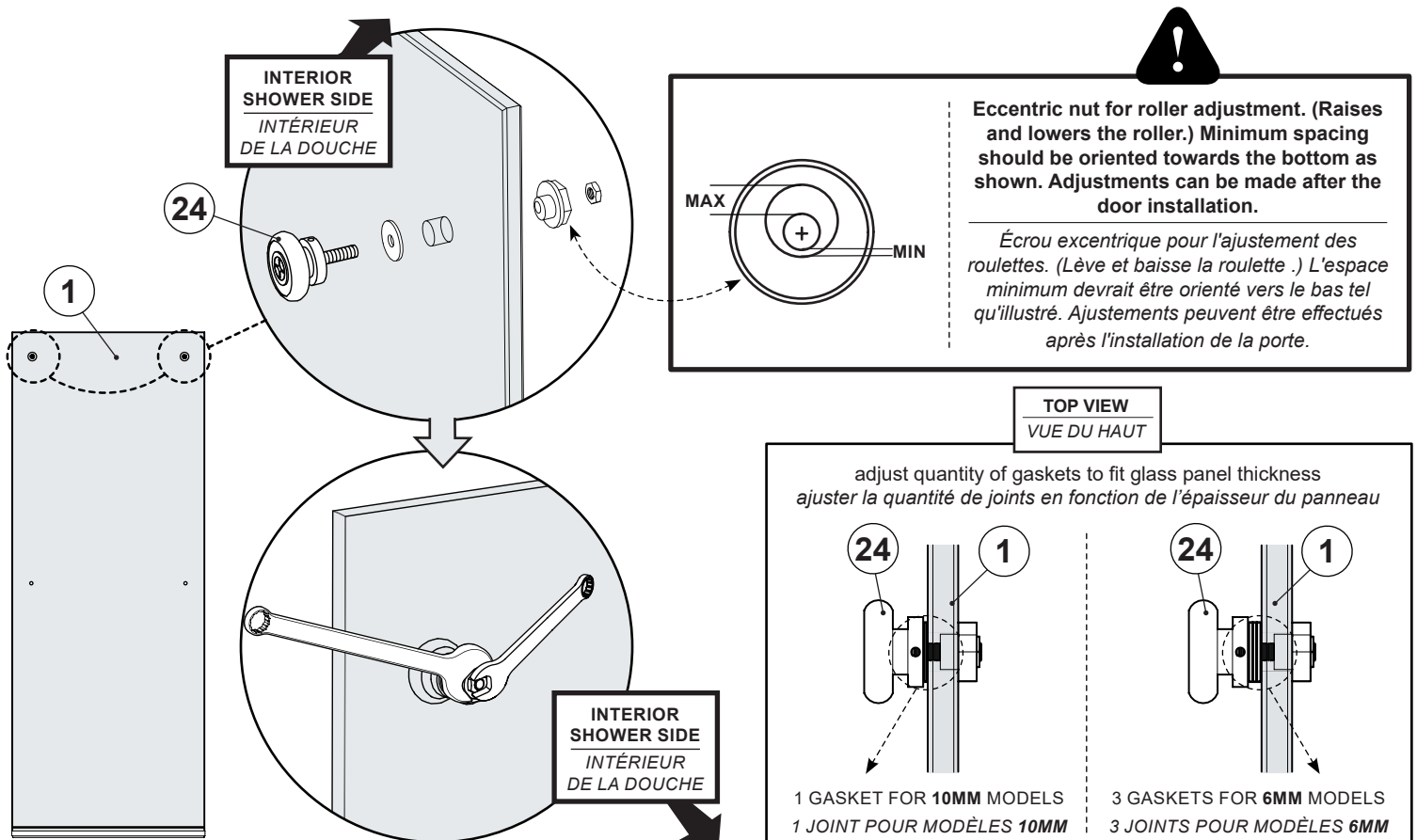
34

INSTALL THE BOTTOM DOOR GASKET ON THE INTERIOR PANEL
INSTALLER LE JOINT INFÉRIEUR POUR LA PORTE



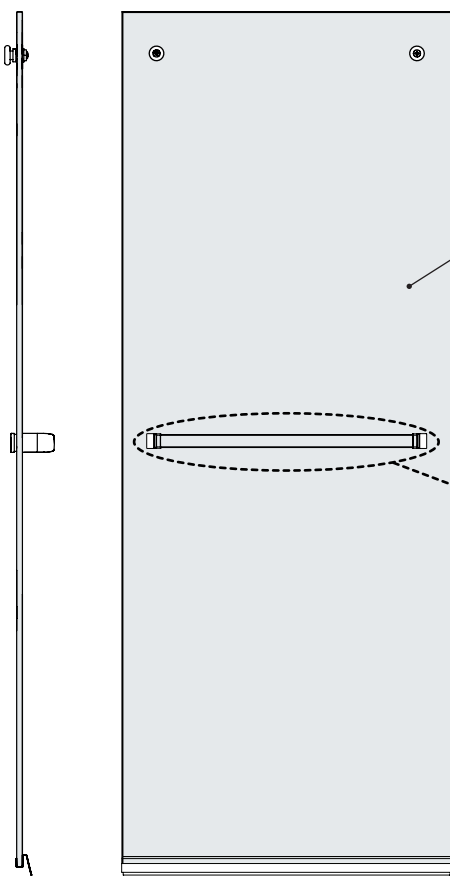
35

INSTALL THE ROLLERS ON THE INTERIOR PANEL
INSTALLER LES ROULETTES SUR LE PANNEAU INTÉRIEUR



36

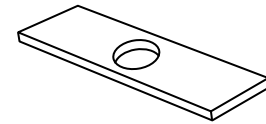
INSTALL THE TOWEL BAR ON THE INTERIOR PANEL
INSTALLER LA PORTE-SERVIETTE SUR LE PANNEAU INTÉRIEUR



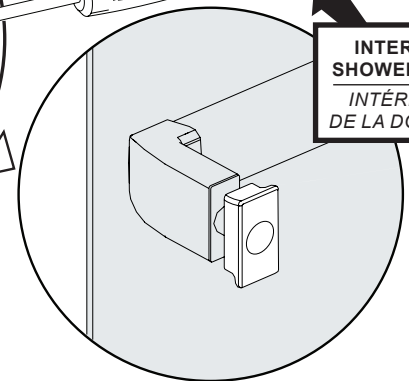
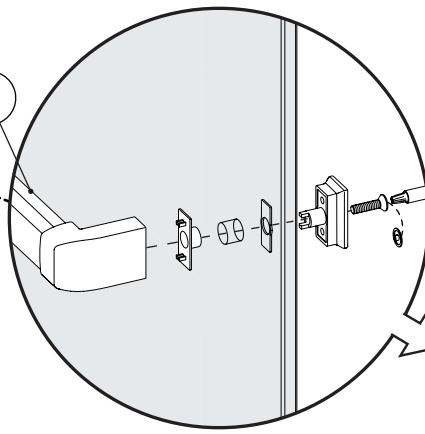
1

5

1 SHIM FOR 10MM MODELS.
1 CALE POUR MODÈLES 10MM.



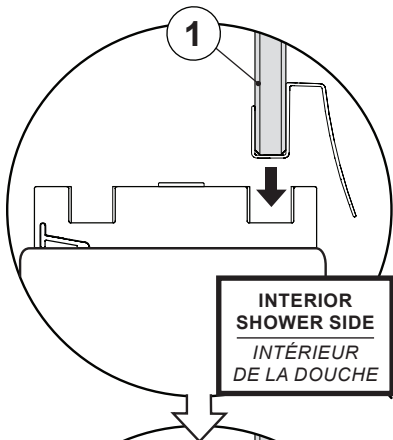
2 SHIMS FOR 6MM MODELS.
2 CALES POUR MODÈLES 6MM.



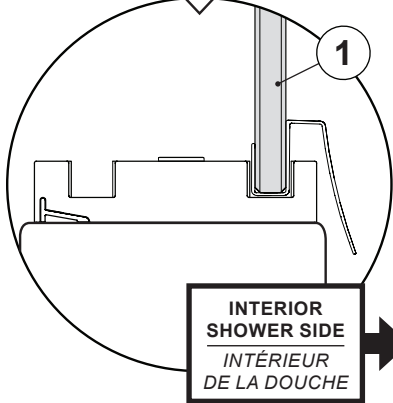
**INTERIOR
SHOWER SIDE**
**INTÉRIEUR
DE LA DOUCHE**

37

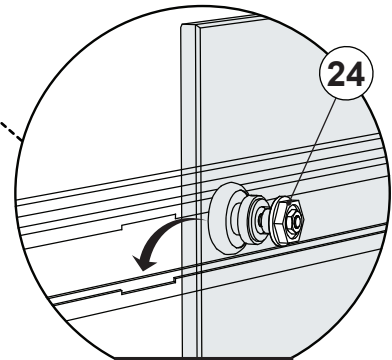
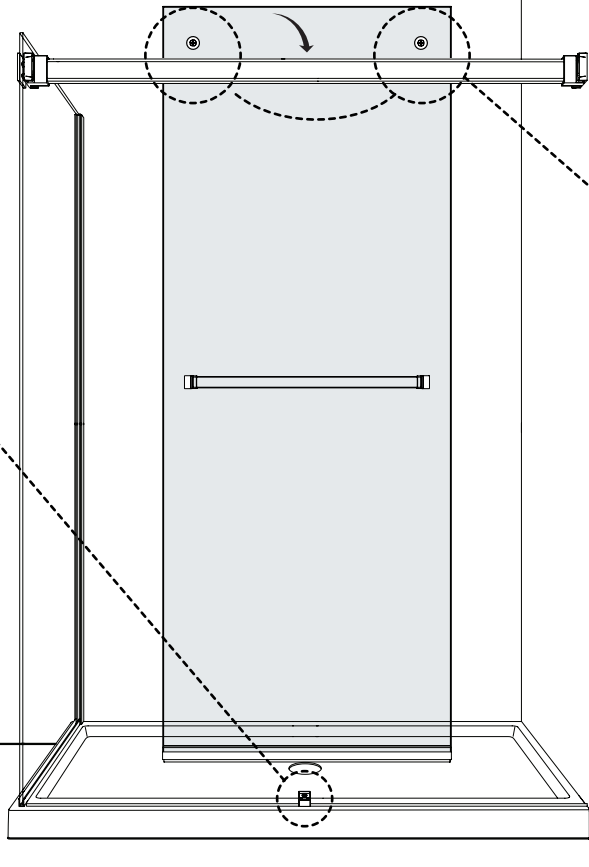
INSTALL THE INTERIOR PANEL
INSTALLER LE PANNEAU INTÉRIEUR



**INTERIOR
SHOWER SIDE**
**INTÉRIEUR
DE LA DOUCHE**



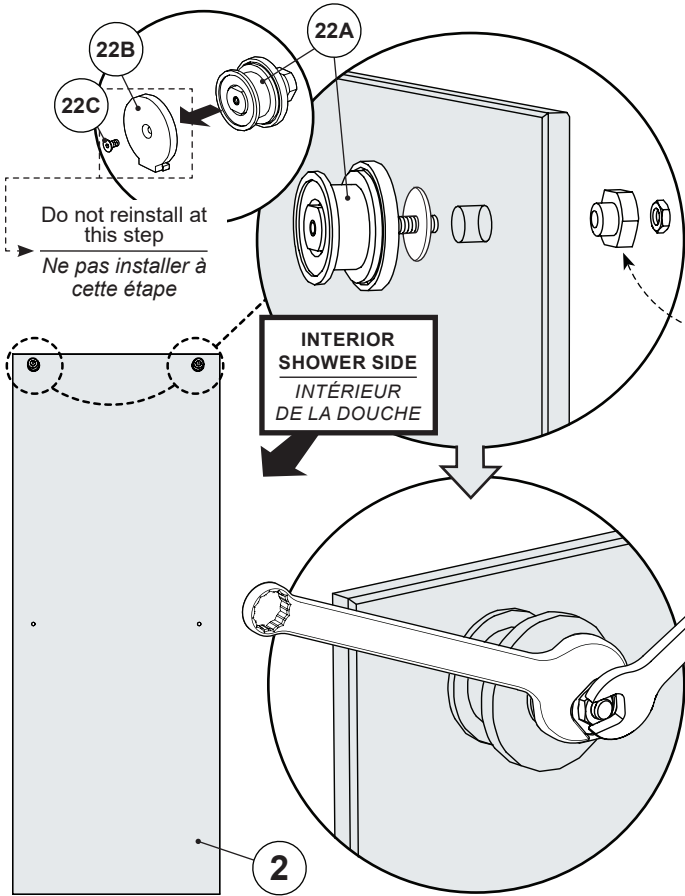
**INTERIOR
SHOWER SIDE**
**INTÉRIEUR
DE LA DOUCHE**



**INTERIOR
SHOWER SIDE**
**INTÉRIEUR
DE LA DOUCHE**

24

INSTALL THE ROLLERS ON THE EXTERIOR PANEL
INSTALLER LES ROULETTES SUR LE PANNEAU EXTÉRIEUR



Eccentric nut for roller adjustment. (Raises and lowers the roller.) Minimum spacing should be oriented towards the bottom as shown. Adjustments can be made after the door installation.

Écrou excentrique pour l'ajustement des roulettes. (Lève et baisse la roulette.) L'espace minimum devrait être orienté vers le bas tel qu'illustré. Ajustements peuvent être effectués après l'installation de la porte.

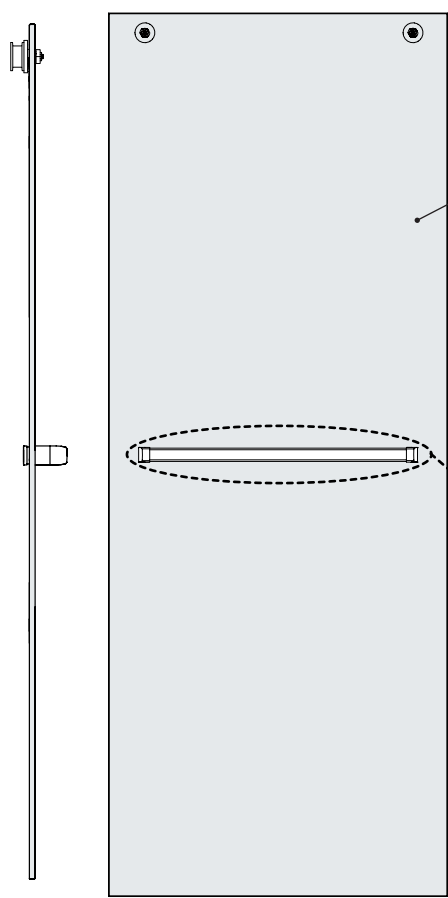
TOP VIEW
 VUE DU HAUT

adjust quantity of gaskets to fit glass panel thickness
 ajuster la quantité de joints en fonction de l'épaisseur du panneau

1 GASKET FOR 10MM MODELS
 1 JOINT POUR MODÈLES 10MM

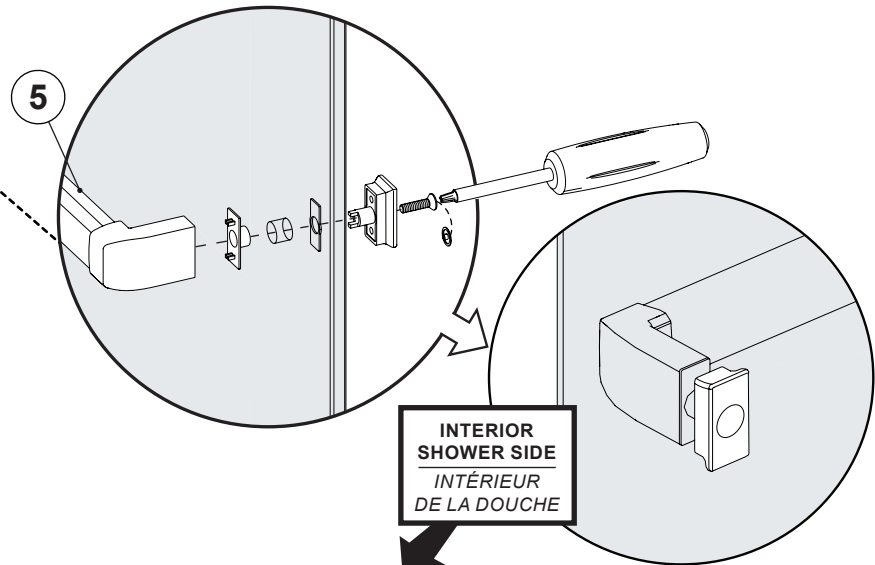
3 GASKETS FOR 6MM MODELS
 3 JOINTS POUR MODÈLES 6MM

INSTALL THE TOWEL BAR ON THE EXTERIOR PANEL
INSTALLER LA PORTE-SERVIETTE SUR LE PANNEAU EXTÉRIEUR

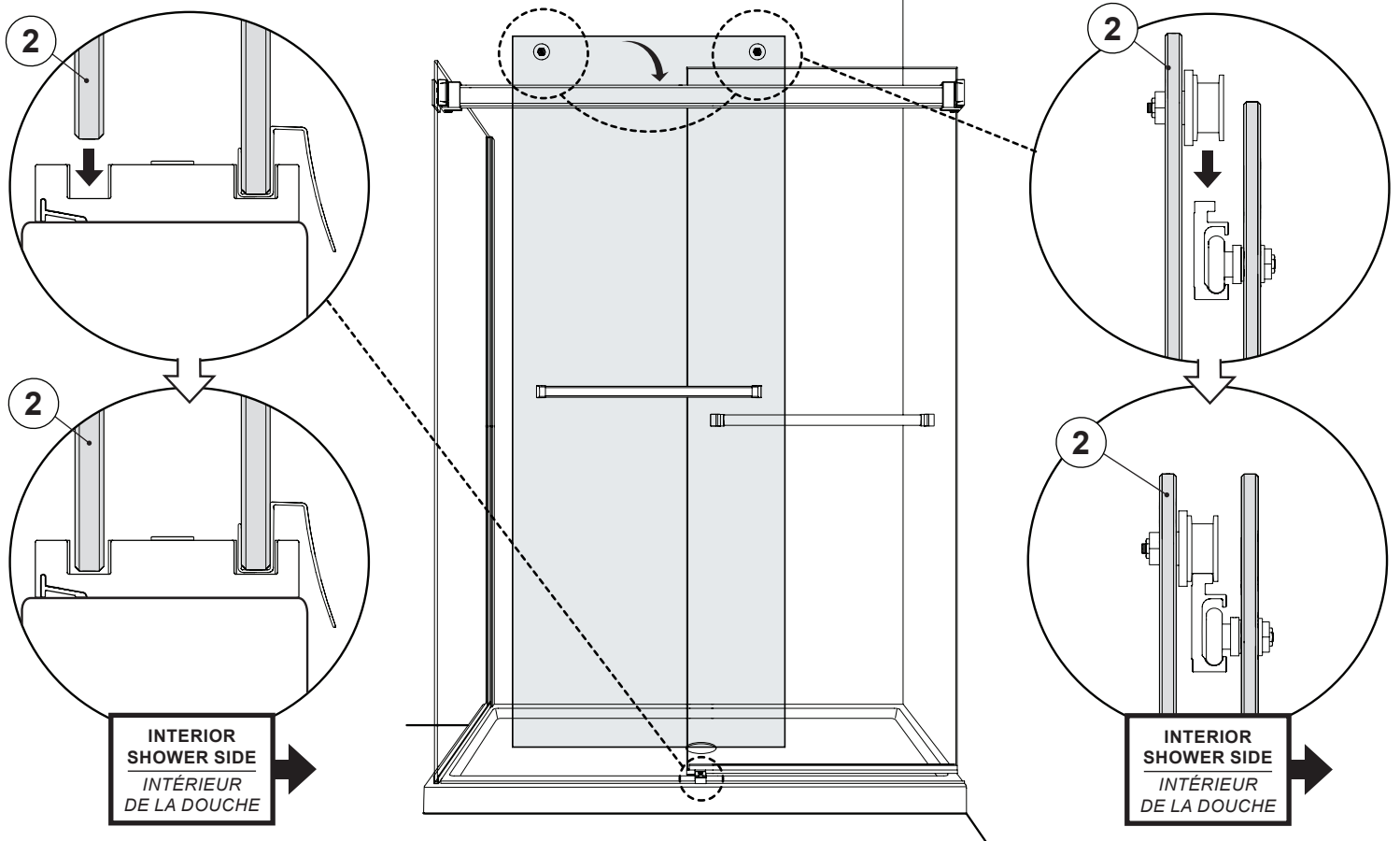


1 SHIM FOR 10MM MODELS.
 1 CALE POUR MODÈLES 10MM.

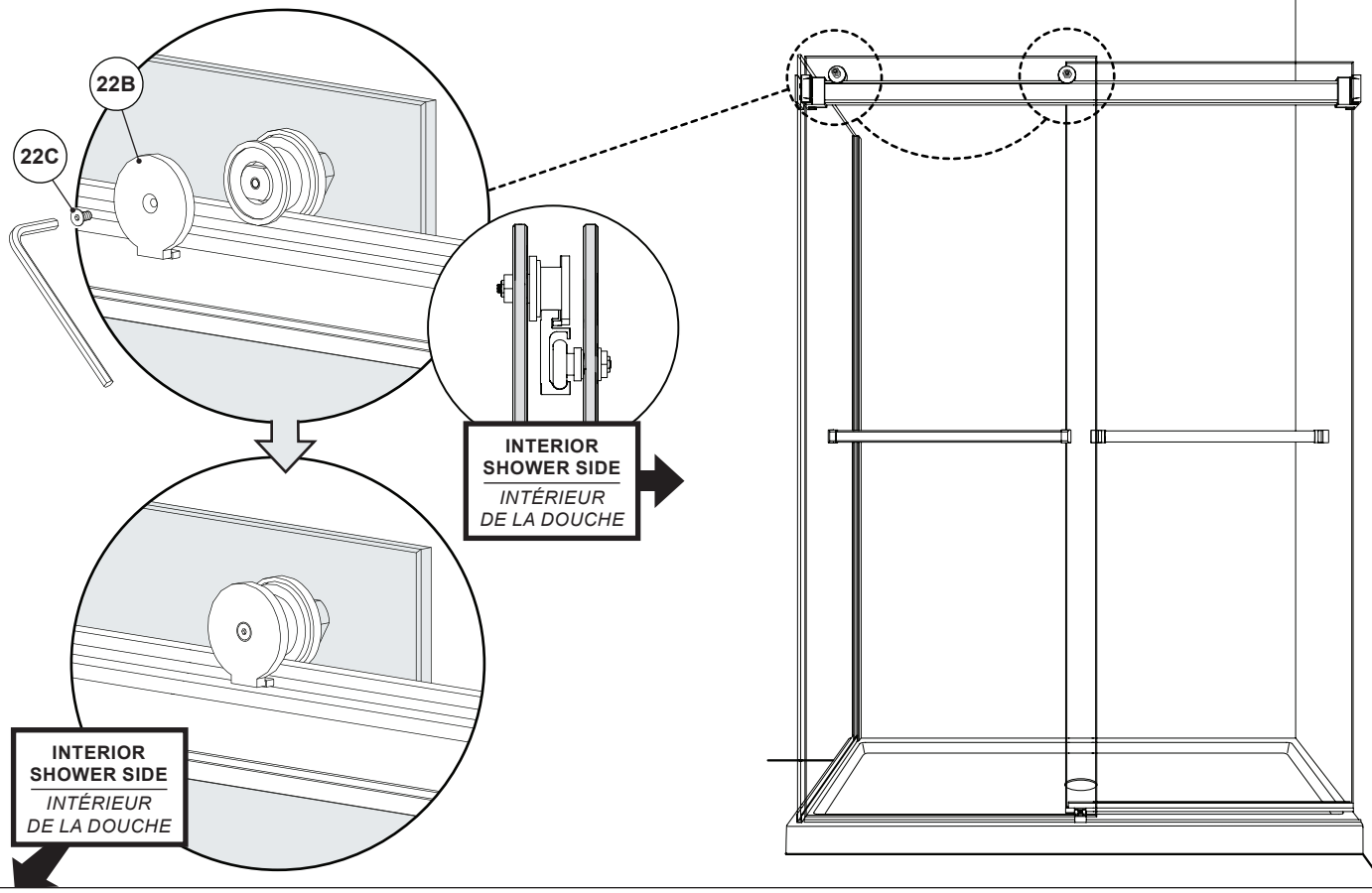
2 SHIMS FOR 6MM MODELS.
 2 CALES POUR MODÈLES 6MM.



40 **INSTALL THE EXTERIOR PANEL**
INSTALLER LE PANNEAU EXTÉRIEUR

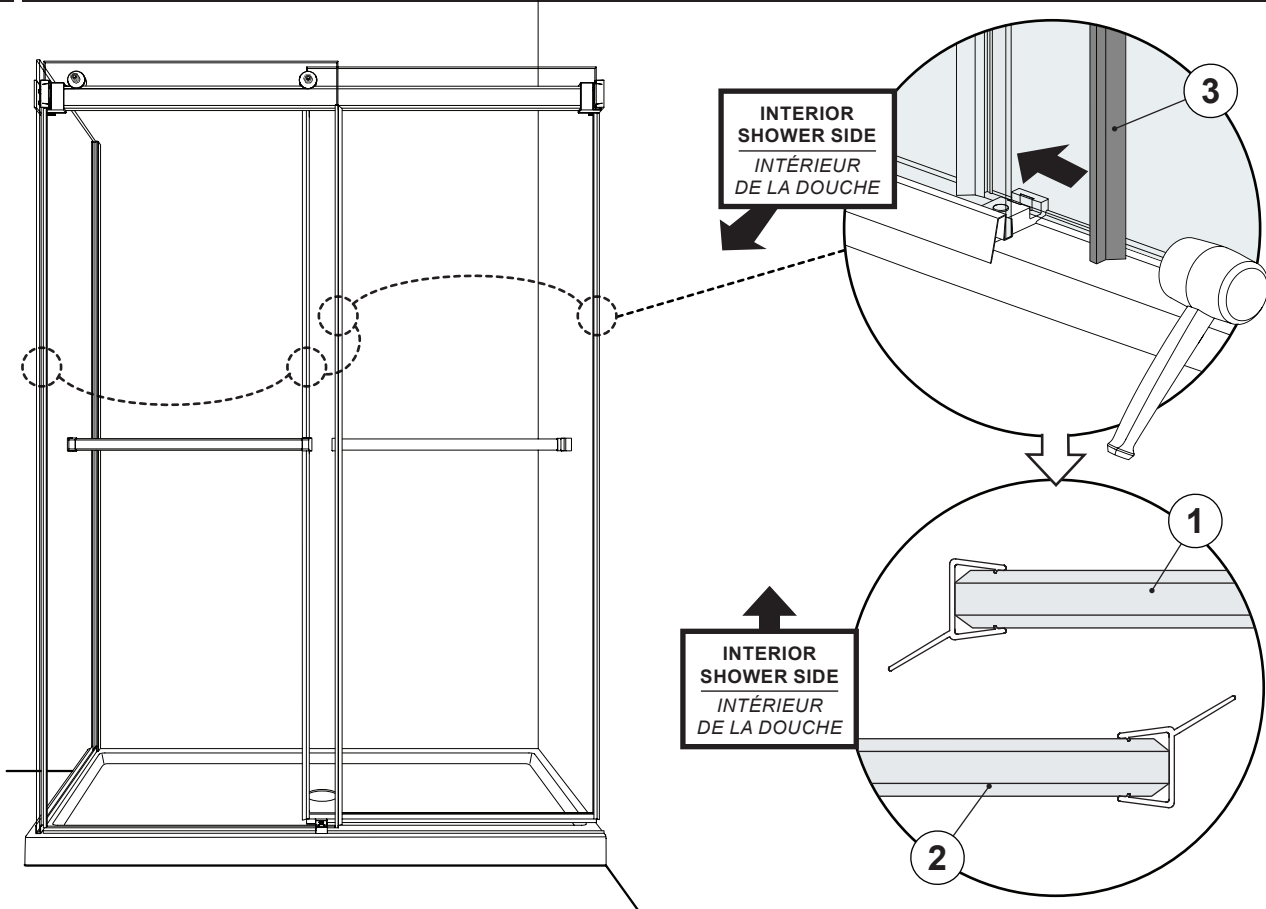


41 **INSTALL THE ANTI-JUMP ON THE EXTERIOR ROLLERS**
INSTALLER L'ANTI-SAUT SUR LES ROULETTES DU PANNEAU EXTÉRIEUR



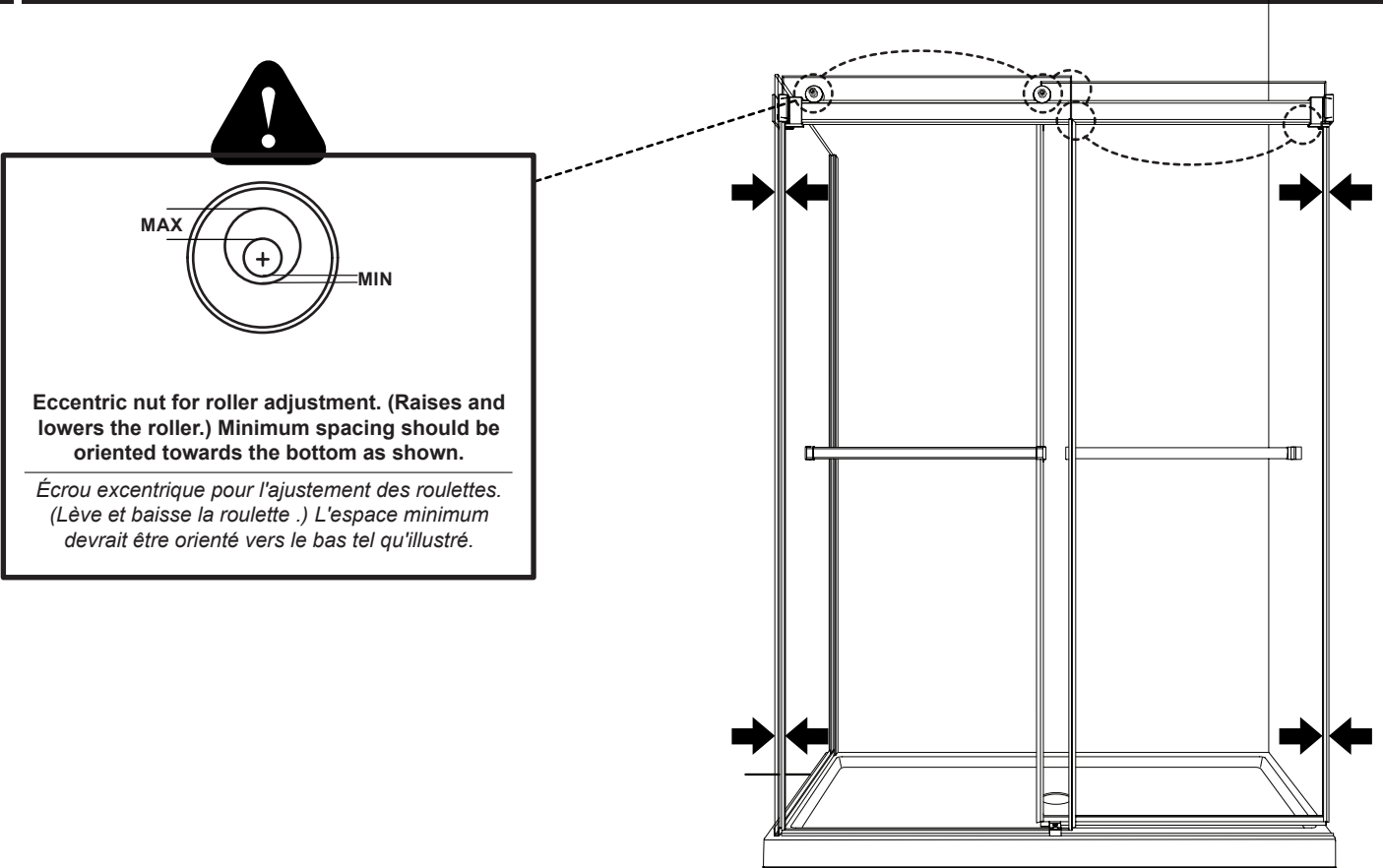
42

INSTALL THE SIDE GASKET ON THE DOOR PANELS
INSTALLER LES JOINT LATÉRAUX SUR LES PANNEAUX DE PORTE



43

ADJUST THE DOOR PANELS
AJUSTER LES PANNEAUX DE PORTE



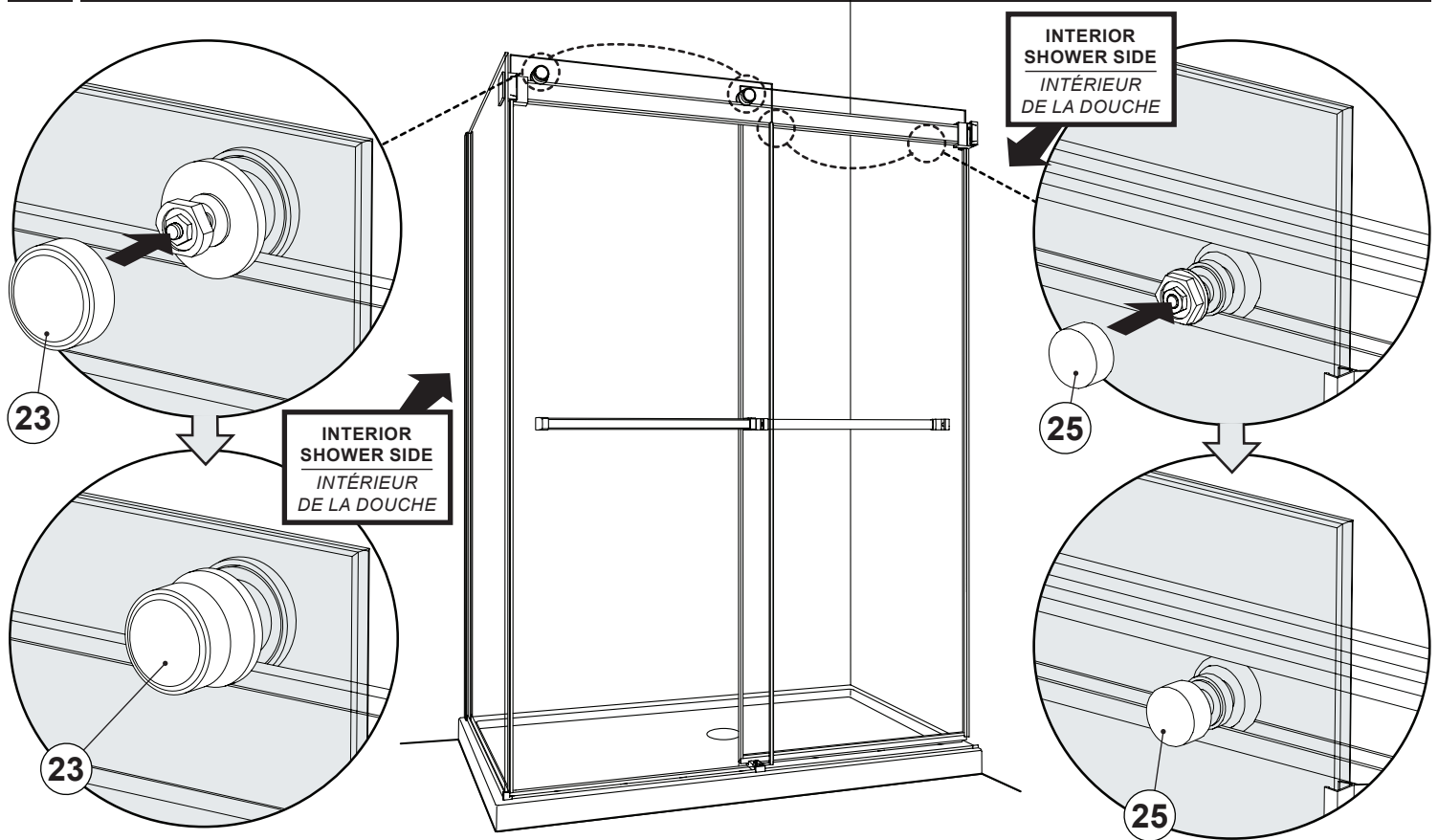
! Warning icon

MAX
 MIN

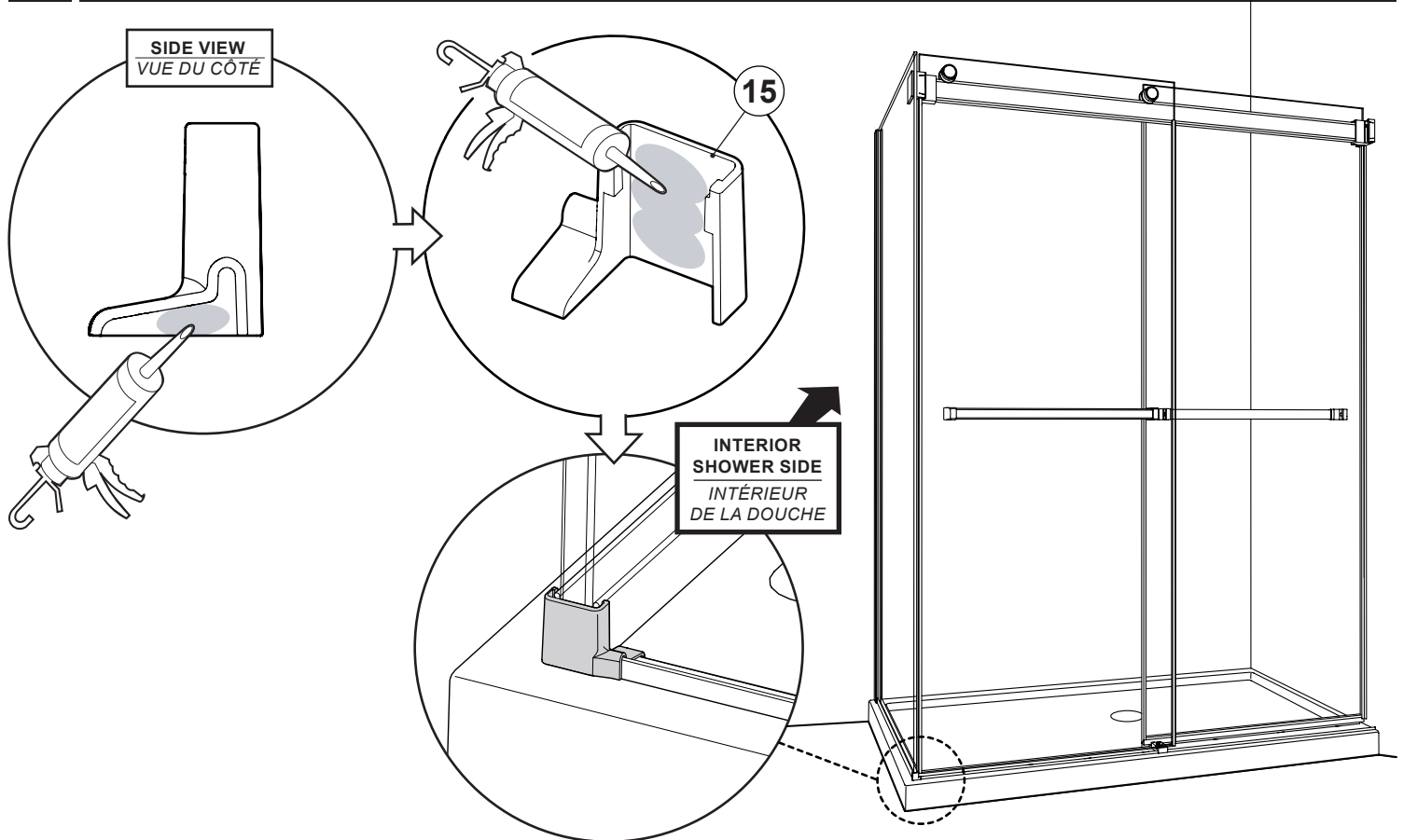
Eccentric nut for roller adjustment. (Raises and lowers the roller.) Minimum spacing should be oriented towards the bottom as shown.

Écrou excentrique pour l'ajustement des roulettes. (Lève et baisse la roulette.) L'espace minimum devrait être orienté vers le bas tel qu'illustré.

44 **INSTALL THE ROLLER CAPS**
INSTALLER LES CAPUCHON DES ROULETTES

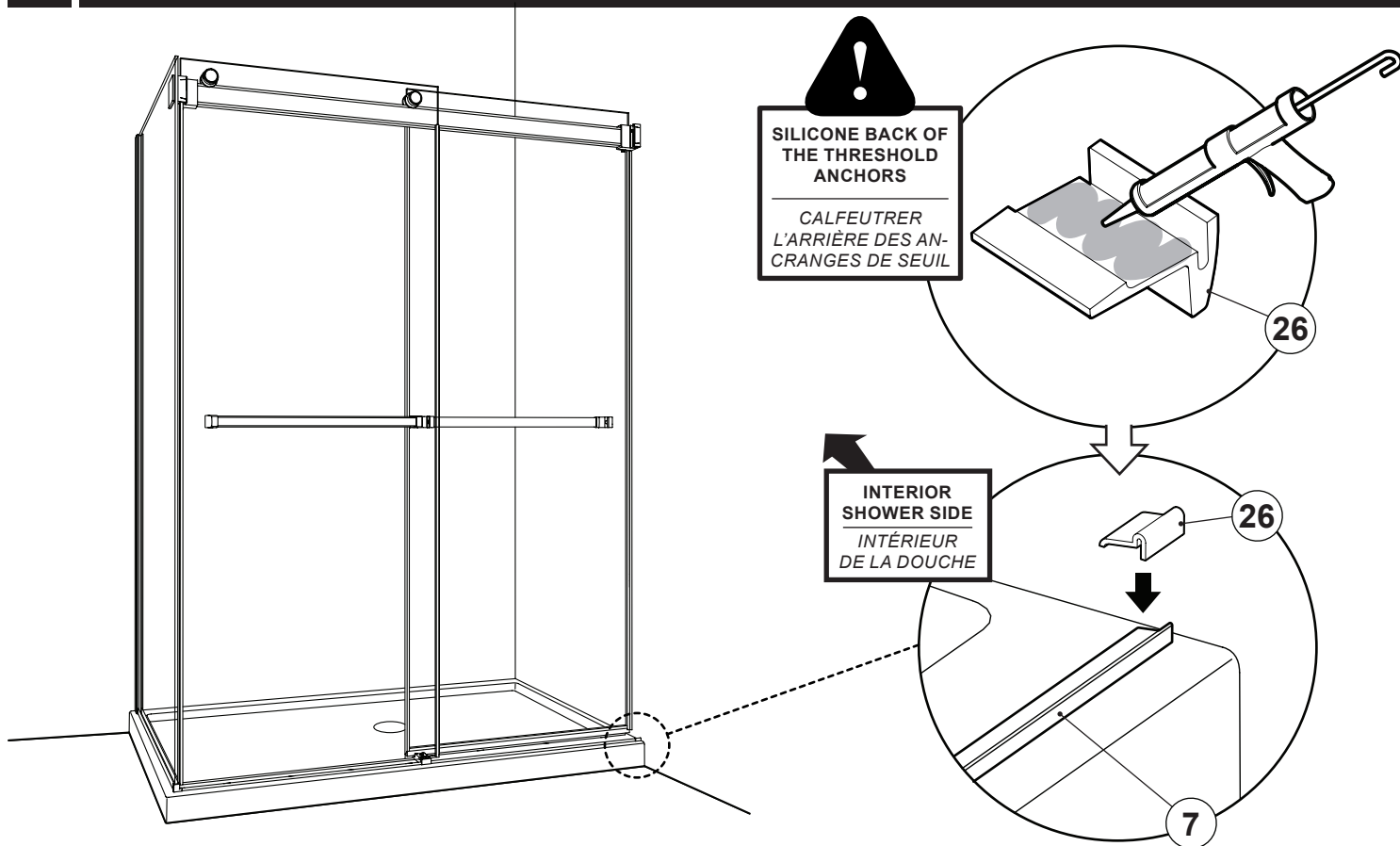


45 **INSTALL THE THRESHOLD ANCHORS**
INSTALLER LES ANCRAGES DE SEUIL



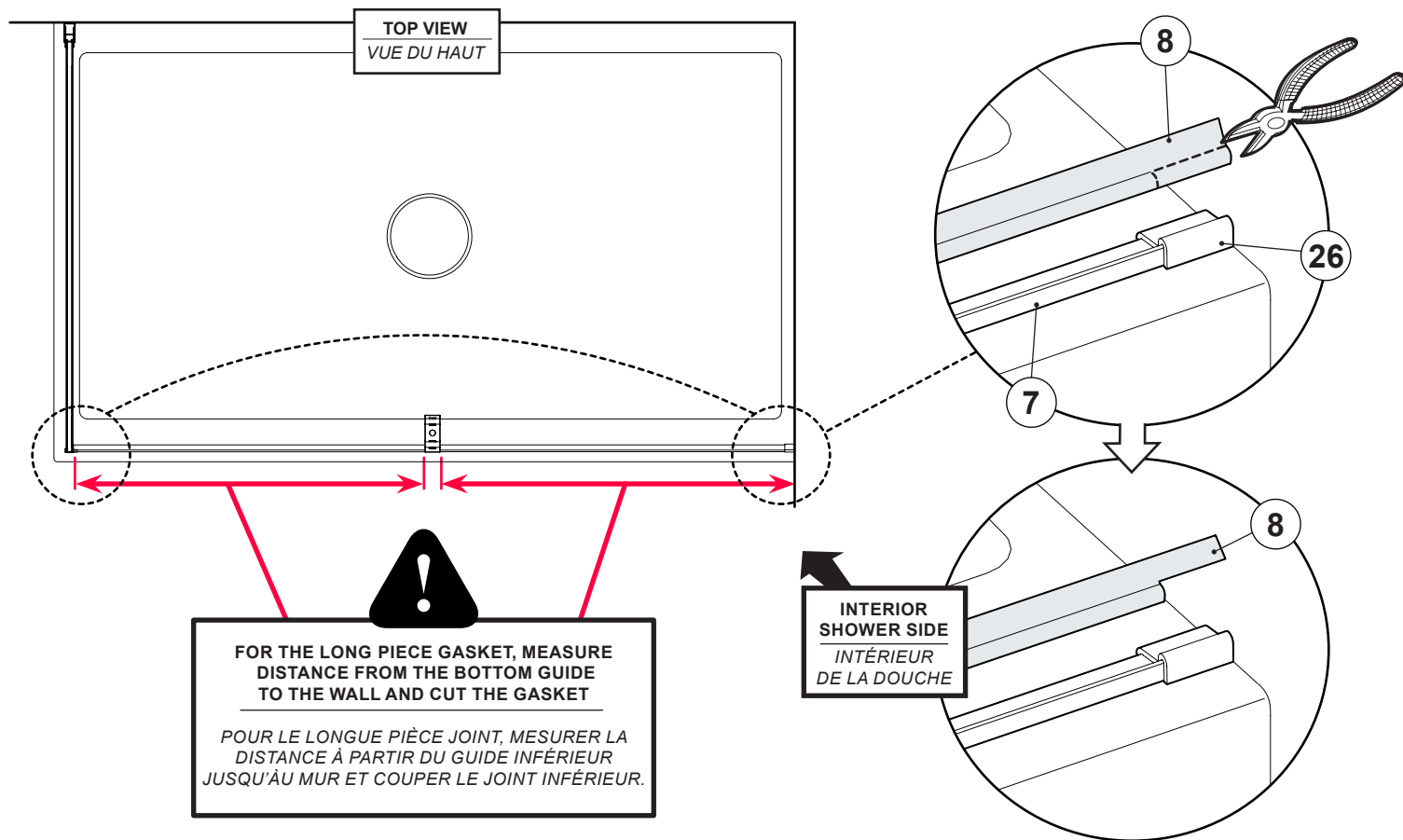
46

INSTALL THE THRESHOLD ANCHORS
INSTALLER LES ANCRAGES DE SEUIL



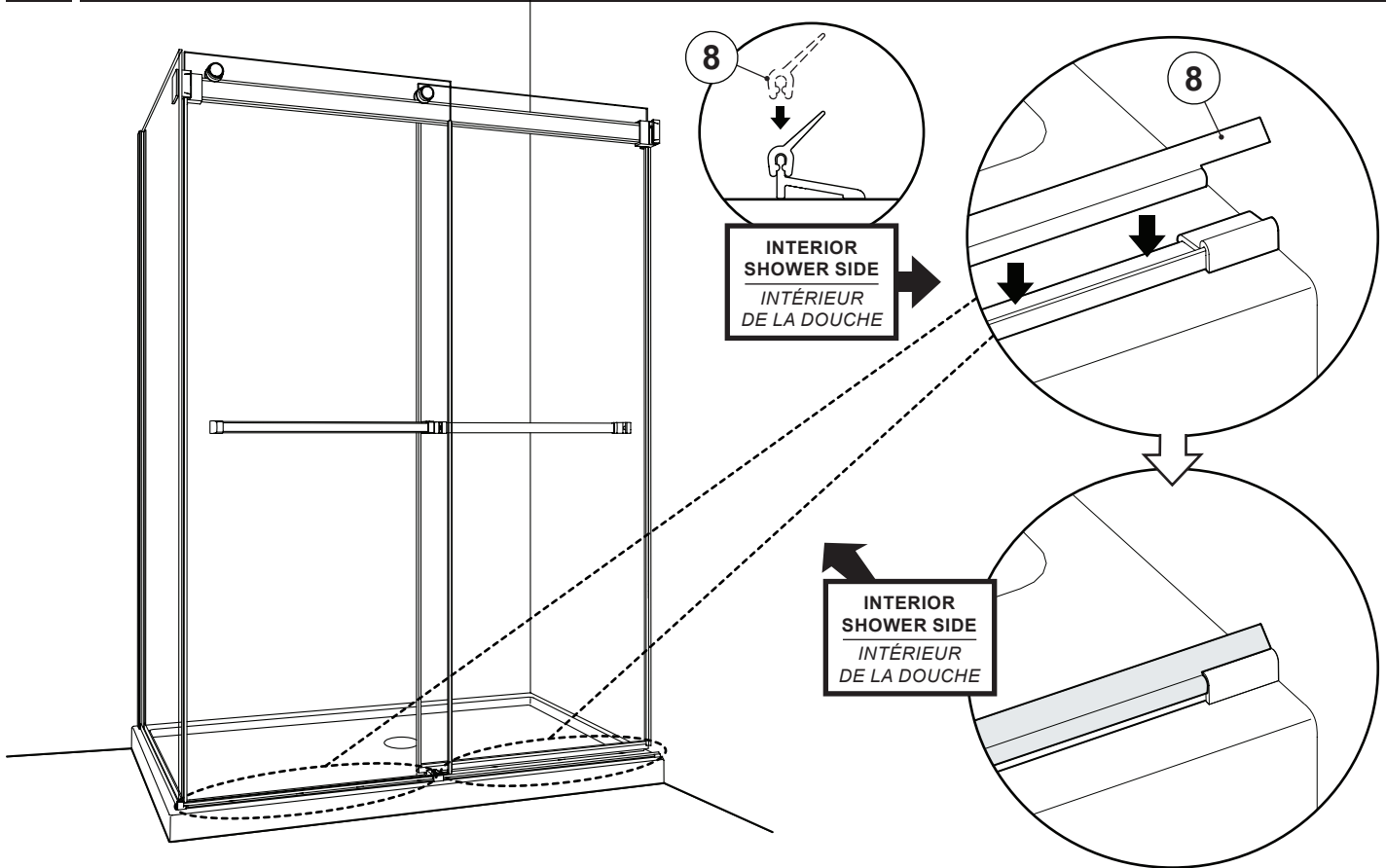
47

CUT THE THRESHOLD GASKET
COUPER LE JOINT DU SEUIL



48

INSTALL THE THRESHOLD GASKETS
INSTALLER LES JOINTS DU SEUIL



49

SEAL THE SHOWER UNIT
CALFEUTRER LA DOUCHE

