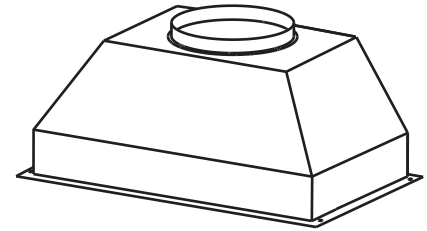


CELATO PKEX22 SERIES POWER PACK



Exterior blower provides higher exhaust options, ranging from 600 to 1500 CFM (purchased separately).

Specially designed to be installed in custom canopy hoods for use over residential commercial-style cooking surfaces.

FEATURES

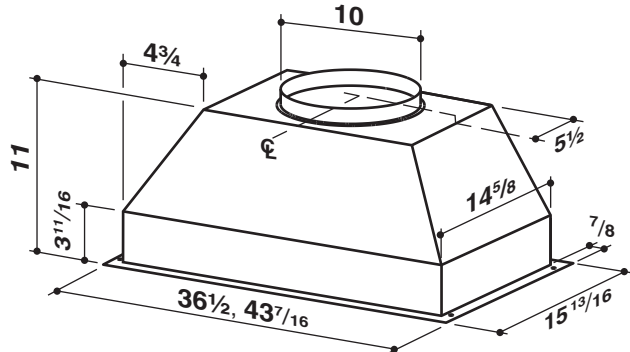
- Italian design
- Cabinet mount – custom application
- Finish: 430 Stainless Steel
- Widths: 36-1/2", 43-7/16"
- 10" round duct connector/backdraft damper
- Halogen lighting (2 bulbs included on PKEX2239 or 3 bulbs on PKEX2245; Type GU10, MR16 shielded, 120 volt, 50 watts max.)
- Electronic, push-button controls
 - 4 speeds
 - 3 light settings
 - 10-minute delay off
 - 24-hour filter clean indicator
- Easily accessible, dishwasher-safe aluminum / stainless steel hybrid baffle filters
 - Less restrictive than traditional baffle filters
 - Less mess / dripping than mesh filters
- For indoor use only

OPTIONS (Purchase separately.)

- 10" to 8" Reducer (Model 472)
- 8" to 10" Reducer (Model 414)
- Stainless liner (AL3036, AL3042, AL3948, AL3954, AL4554, AL4560)
- Remote control (Model ACR3)
- Interior blower version (PK22) available, providing 1100 CFM of exhaust

SPECIFICATIONS

WITH OPTIONAL BLOWER MODELS		BLOWER CFM	VOLTS	AMPS	DUCT
EB6	WALL OR ROOF MOUNT REMOTE BLOWERS	600 max.	120	1.4 (lights only) + 6.0 max. (blower only)	10-in. round at the hood. See blower specs for duct requirements.
EB9		900 max.			
EB12		1200 max.			
EB15		1500 max.			
ILB3	ATTIC INSTALLED INLINE BLOWERS	280 max.			
ILB6		600 max.			
ILB9		800 max.			
ILB11		1100 max.			



NOTE: DIMENSIONS SHOWN ARE IN INCHES.

Mount range hood so bottom of hood is 24" to 30" above cooking surface.

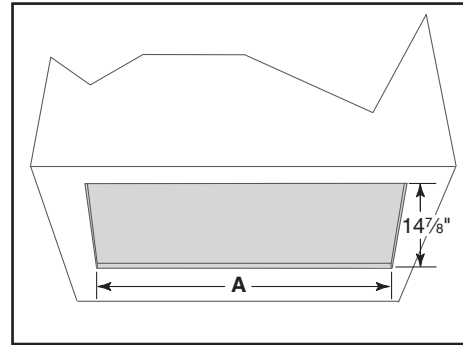


BEST Hartford, Wisconsin www.BestRangeHoods.com 800-558-1711
 BEST Drummondville, QC, Canada www.BestRangeHoods.ca 866-737-7770

REFERENCE	QTY.	REMARKS	Project
			Location
			Architect
			Engineer
			Contractor
			Submitted by Date

PKEX22 SERIES CABINET CUTOUT DIMENSIONS

POWER PACK WIDTH	A
39"	34 ¹⁵ / ₁₆ "
45"	41 ⁷ / ₈ "

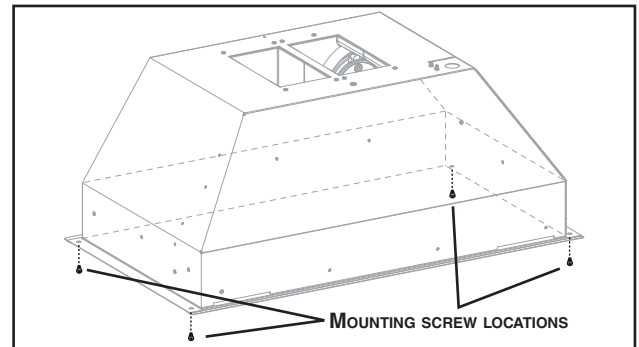
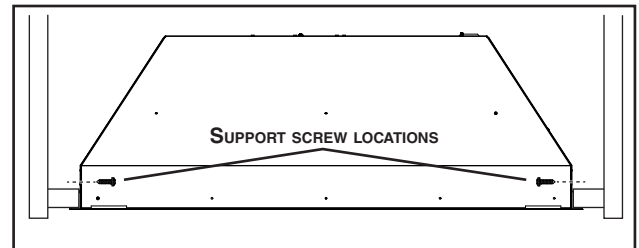


PKEX22 SERIES SUPPORT AND MOUNTING SCREWS

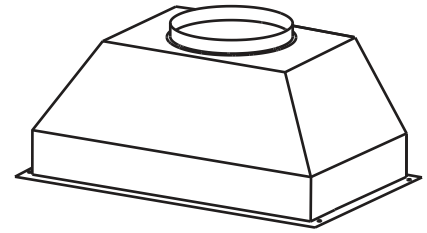
Two of the six no. 8-18 x 1 1/4" provided chrome plated screws can be used to support the hood during installation.

Place the power pack inside the custom hood and insert both side screws.

The power pack can now be secured to the custom hood without having to hold it in place.



CELATO HOTTE ENCASTRABLE SÉRIE PKEX22



Le ventilateur extérieur offre des possibilités de débits supérieurs qui vont de 600 pi³/min à 1500 pi³/min (vendu séparément).

Conçue spécialement pour être installée sous les armoires faites sur mesure et pour un usage résidentiel de calibre professionnel.

CARACTÉRISTIQUES

- Design italien
- Installation dans les armoires sur mesure
- Fini : Acier inoxydable 430
- Largeurs offertes : 36½ po, 43⁷/₁₆ po
- Adaptateur rond de 10 po avec volet antiretour
- Éclairage halogène (2 ampoules incluses pour le modèle PKEX2230 ou 3 ampoules pour le modèle PKEX2245; type GU10, MR16, 120 volts, 50 watts max)
- Commande électronique à boutons-poussoirs
 - 4 vitesses
 - Éclairage à 3 intensités
 - Fonction d'arrêt différé après 10 minutes de fonctionnement
 - Indicateur de nettoyage des filtres toutes les 24 heures
- Filtres hybrides en aluminium et acier inoxydable facilement accessibles et allant au lave-vaisselle
 - Plus polyvalents que les filtres à chicane ordinaires
 - Moins d'écoulement de gras qu'avec les filtres en treillis
- Pour utilisation à l'intérieur seulement

OPTIONS (Vendues séparément)

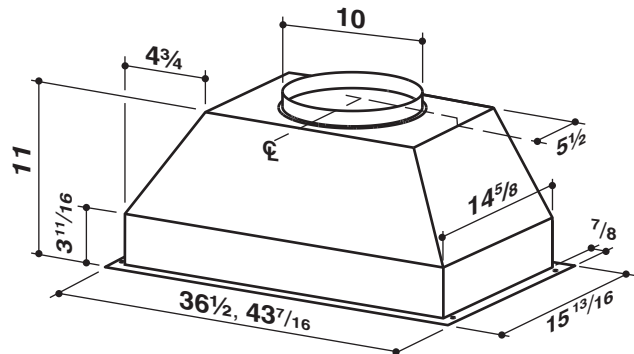
- Transition de 10 po à 8 po (modèle 472)
- Transition de 8 po à 10 po (modèle 414)
- Revêtement d'armoire en acier inoxydable (AL3036, AL3042, AL3948, AL3954, AL4554, AL4560)
- Télécommande (modèle ACR3)
- Version avec moteur intérieur offerte (PK22) offrant 1100 pi³/min de débit



BEST Hartford, Wisconsin www.BestRangeHoods.com 800 558-1711
 BEST Drummondville, QC, Canada www.BestRangeHoods.ca 866 737-7770

SPÉCIFICATIONS

MODÈLES DE VENTILATEURS OPTIONNELS		CAPACITÉ DU VENTILATEUR PI ³ /MIN	VOLTS	A	CONDUIT		
EB6	VENTILATEURS EXTÉRIEURS	600 max	120	1,4 max (éclairage seulement) + 6,0 max (ventilateur seulement)	Rond de 10 po à la hotte		
EB9		900 max					
EB12		1200 max					
EB15		1500 max					
ILB3	VENTILATEURS EN LIGNE	280 max			120	1,4 max (éclairage seulement) + 6,0 max (ventilateur seulement)	Consulter les spécifications du ventilateur
ILB6		600 max					
ILB9		800 max					
ILB11		1100 max					



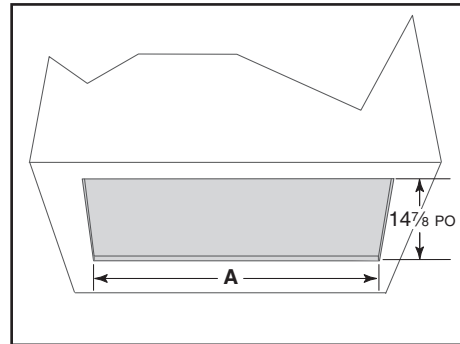
NOTE : LES DIMENSIONS ILLUSTRÉES SONT EN POUCES.

Installer la hotte de sorte que le bas de celle-ci soit de 24 po à 30 po au-dessus de la surface de cuisson.

RÉFÉRENCE	QTÉ	REMARQUES	Projet
			Lieu
			Architecte
			Ingénieur
			Entrepreneur
			Soumis par Date

SÉRIE PKEX22 - DIMENSIONS DE L'OUVERTURE

LARGEUR DE LA HOTTE ENCASTRABLE	A
39 PO	34 ¹⁵ / ₁₆ PO
45 PO	41 ⁷ / ₈ PO



SÉRIE PKEX22 - EMPLACEMENT DES VIS DE SOUTIEN ET DE MONTAGE

Deux des 6 vis plaquées chrome n° 8-18 x 1 ¼ po (incluses) peuvent être utilisées pour soutenir temporairement la hotte encastrable pendant l'installation.

Placer la hotte encastrable à l'intérieur de l'armoire et insérer les deux vis latérales.

La hotte encastrable peut maintenant être fixée à l'armoire sans avoir à la maintenir en place.

