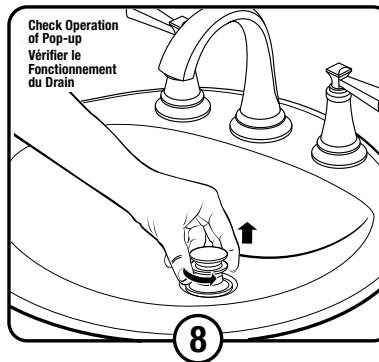
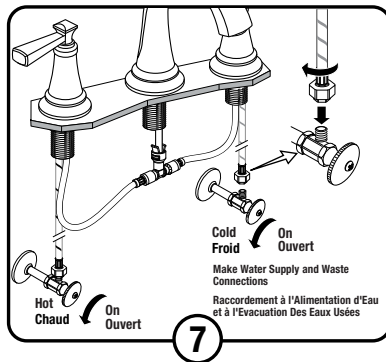
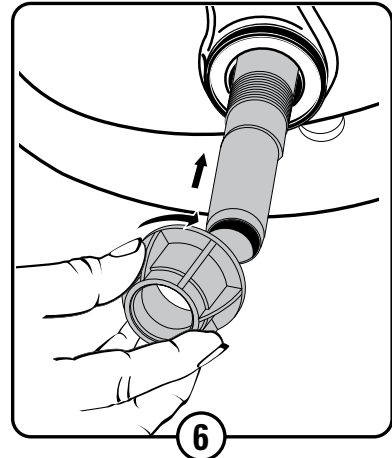
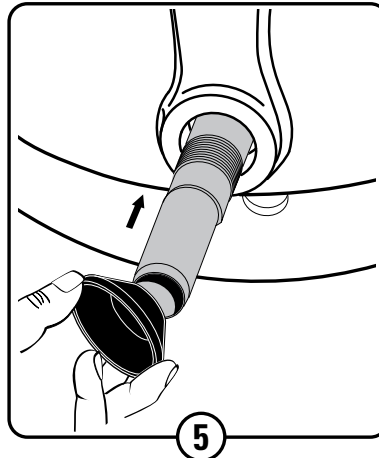
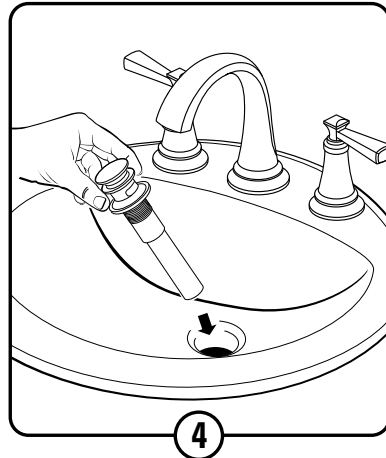
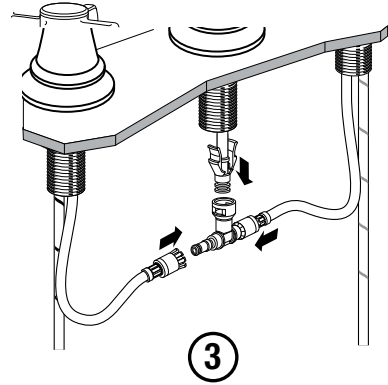
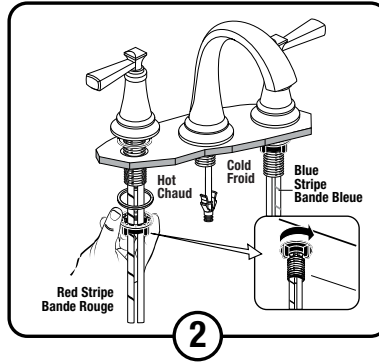
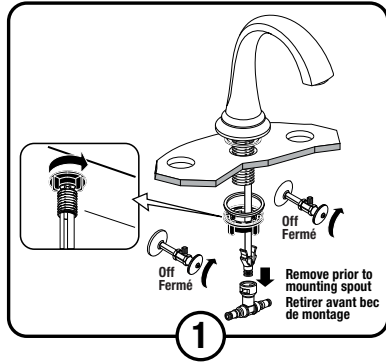


Installation Instructions Instructions d'installation



Care and Cleaning:

DO: Simply rinse the product clean with clear water, dry with a soft cotton flannel cloth.

Do Not: Clean the product with soaps, acid, polish, abrasives, harsh cleaners, or a cloth with a coarse surface.

Instructions d'Entretien:

À FAIRE: simplement rincer le robinet avec de l'eau propre. sécher avec un chiffon doux en coton.

À NE PAS FAIRE: nettoyer avec des savons, de l'acide, des produits à polir, des détergents abrasifs ou un chiffon à gros grains.

Recommended Tools Outils nécessaires

Note: Supplies and P-Trap not included and must be purchased separately.

Remarque: des tuyaux, siphon en p ou des arrondies (non inclus) peuvent être achetés séparément.



Service

If Faucet Drips, Proceed As Follows:

- Turn HANDLES to OFF position.
- If spout drips, operate HANDLES several times from OFF to ON position. Do not force HANDLES they turn only 90°.
- AERATOR may accumulate dirt causing distorted and reduced water flow. Remove AERATOR with the key provided, and rinse clean.

Entretien

Si le robinet goutte, procéder comme suit:

- Mettre la poignée sur la position fermée.
- Si le robinet goutte, actionner les poignées à plusieurs reprises en alternant les positions fermée et ouverte. Ne pas forcer - les poignées ne tournent qu'à 90°.
- AÉRATEUR : peut s'accumuler saleté causant déformée ainsi qu'un débit d'eau réduit. Retirer l'aérateur avec la clé fournie et rincer, nettoyer.

