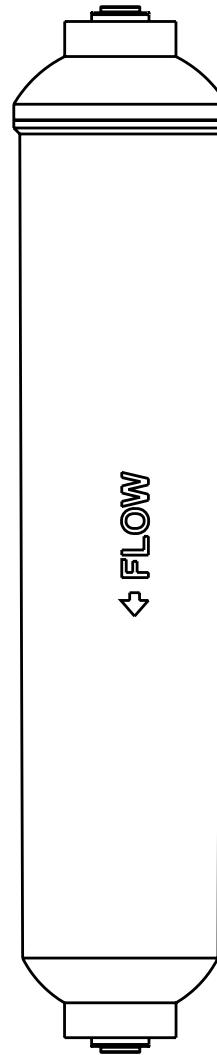


Aqua-Pure[®]

Installation and Operating Instructions For

**IL-IM-01 In-line Refrigerator &
Ice-Maker Filter**



**Installer: Please leave manual with homeowner.
Homeowner: Please retain for operation and
future maintenance instructions.**

3M


SAFETY INFORMATION

Read, understand, and follow all safety information contained in these instructions prior to installation and use of the IL-IM-01 In-line Refrigerator & Ice-Maker Filter. Retain these instructions for future reference.

Intended use:

The IL-IM-01 In-line Refrigerator & Ice-Maker Filters are intended for use in filtering potable water in homes and have not been evaluated for other uses. The system is typically connected to a refrigerator, and should be installed by a qualified installer according to these installation instructions.

EXPLANATION OF SIGNAL WORD CONSEQUENCES

 WARNING	Indicates a potentially hazardous situation, which, if not avoided, could result in death or serious injury and/or property damage.
NOTICE	Indicates a potentially hazardous situation, which, if not avoided, may result in property damage.

WARNING

To reduce the risk associated with choking:

- Do not allow children under 3 years of age to have access to small parts during the installation of this product.

To reduce the risk associated with ingestion of contaminants:

- Do not use with water that is microbiologically unsafe or of unknown quality without adequate disinfection before or after the system.

To reduce the risk of physical injury:

- Depressurize system as shown in manual prior to cartridge removal.

NOTICE

To reduce the risk associated with property damage due to water leakage:

- **Read and follow** Use Instructions before installation and use of this system.
- Installation and Use **MUST** comply with all state and local plumbing codes.
- **Protect from freezing.** Drain system when room temperature drops below 40°F (4.4°C).
- **Do not** install systems in areas where ambient temperatures may go above 110° F (43.3° C).
- **Do not install on hot water supply lines.** The maximum operating water temperature of this filter system is 100°F (37.8°C).
- **Do not** install if water pressure exceeds 125 psi (862 kPa). If your water pressure exceeds 80 psi, you **must** install a pressure limiting valve. Contact a plumbing professional if you are uncertain how to check your water pressure.
- **Do not** install where water hammer conditions may occur. If water hammer conditions exist you must install a water hammer arrester. Contact a plumbing professional if you are uncertain how to check for this condition.
- Where a backflow prevention device is installed on a water system, a device for controlling pressure due to thermal expansion must be installed.
- **Do not** use torch or other high temperature sources near filter or plastic fittings.
- Take care when using pliers or pipe wrenches to tighten plastic fittings, as damage may occur if over tightening occurs.
- Mount filter in rear of refrigerator, adjacent cabinets, etc.
- On plastic fittings, never use pipe sealant or pipe dope. Use PTFE thread sealing tape **only**.
- **Do not** install in direct sunlight or outdoors.
- **Do not** install unit if collet is missing. Contact 3M Purification Inc. if collets are missing from any fittings.
- **Ensure** all tubing and fittings are secure and free of leaks.
- The disposable filter cartridge **MUST** be replaced every 6 months, at the rated capacity or sooner if a noticeable reduction in flow rate occurs.

IMPORTANT NOTES

- Failure to follow instructions will void warranty.
- Install with the inlet and outlet ports as labeled. Make sure not to reverse connections.

GETTING STARTED

Your new Aqua-Pure® In-Line Refrigerator & Ice-maker Filter is designed to be installed on the 1/4" diameter cold water supply line to the refrigerator/icemaker. These filters come complete with all the necessary hardware for installation. A shut off valve is recommended, but not provided. Each filter is rated for 2,500 gallons (9,464 liters). Filters should be changed after 6 months of use.

IMPORTANT INSTALLATION INSTRUCTIONS

For use on 1/4" copper or plastic tubing.

1. Please depressurize the refrigerator in one of these three ways:
 - 1) Shut off water flow to refrigerator/filter. Place a cup under the dispenser area to catch water and depress the dispenser activator.
 - 2) Shut off water at the main water valve to the home and open any faucet within the home.
 - 3) Shut off water to the refrigerator/filter. Remove the automatic ice-maker tray/bucket and empty its contents. Replace the ice-maker tray/bucket. When the ice-maker calls for ice, the system will be depressurized.
2. Locate an easily accessible section of tubing. Shut-off valve (not included) must be on inlet side of filter.
3. Cut and remove a 6" (15.24 cm) section of tubing making sure ends are cut square.
4. Connect the inlet port of the filter to incoming water line as shown in Figure 2.
5. Flush 4 gallons (or approx. 8 minutes) through filter before use.
7. Connect the outlet port of the filter to the water line going to the refrigerator.
8. Turn on water supply line. If leak occurs, tighten fittings or reinsert tubing until leak stops. If leak does not stop, turn off water supply to refrigerator and recheck all connections.

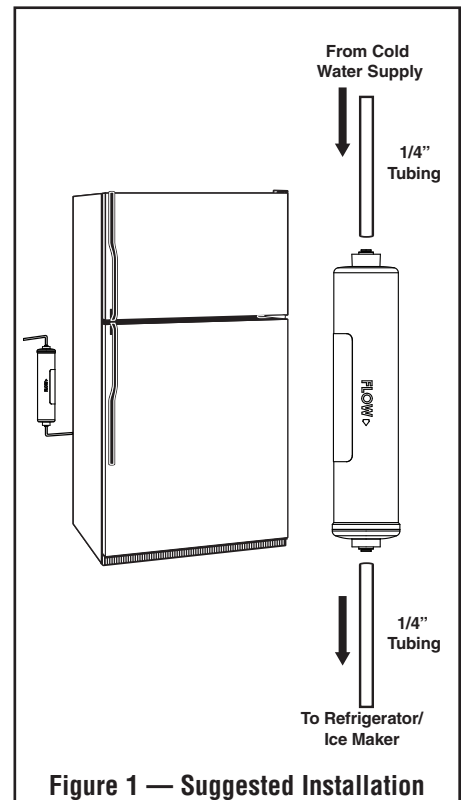


Figure 1 — Suggested Installation

NOTICE

To reduce the risk associated with property damage due to water leakage:

- **Ensure** all tubing and fittings are secure and free of leaks;
- **Do not** install unit if collet is missing. Contact 3M Purification Inc. if collets are missing from any fittings.

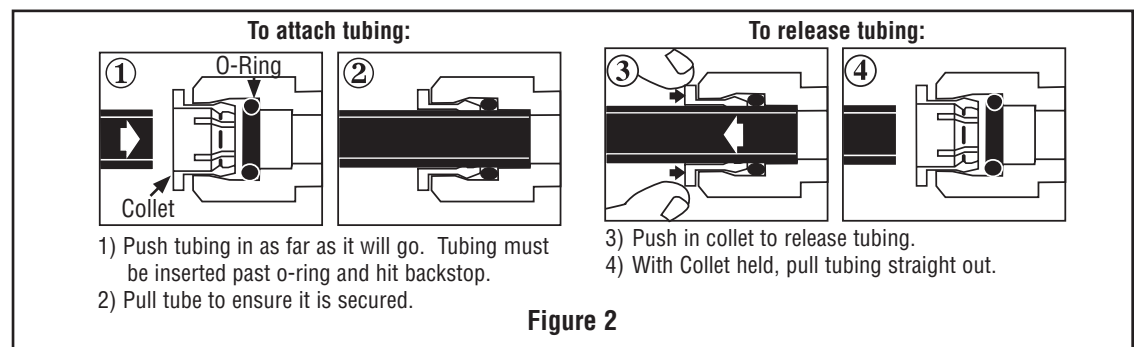


Figure 2

FILTER CARTRIDGE REPLACEMENT INSTRUCTIONS

NOTICE

To reduce the risk associated with property damage due to water leakage:

- The disposable filter cartridge **MUST** be replaced every 6 months, at the rated capacity or sooner if a noticeable reduction in flow rate occurs.

1. Please depressurize the refrigerator in one of these three ways:
 - 1) Shut off water flow to refrigerator/filter. Place a cup under the dispenser area to catch water and depress the dispenser activator. You can now change-out the cartridge.
 - 2) Shut off water at the main water valve to the home and open any faucet within the home. You can now change-out the cartridge.
 - 3) Shut off water to the refrigerator/filter. Remove the automatic ice-maker tray/bucket and empty its contents. replace the ice-maker tray/bucket. When the ice-maker calls for ice, the system will be depressurized and you can now change-out the cartridge.
2. Remove old filter by following instructions shown in Figure 2.
3. Connect the inlet port of the filter to incoming water line as shown in Figure 2.
4. Turn on water supply line. Flush 4 gallons (or approx. 8 minutes) through filter before use.
5. Connect the outlet port of the filter to the water line going to the appliance being served.
6. If leak occurs, tighten fittings or reinsert tubing until leak stops.

SPECIFICATIONS

Model	Service Flow Rate	Service Life	Max. Pressure	Max. Temperature	Replacement Cartridge
IL-IM-01	0.5 gpm (1.89 lpm)	2,500 gallons (9,464 liters)	125 psi (862 kPa)	100°F (37.8°C)	5617202

LIMITED WARRANTY

3M Purification Inc. warrants this Product will be free from defects in material and manufacture for one year from the date of purchase. This warranty does not cover failures resulting from abuse, misuse, alteration or damage not caused by 3M Purification Inc. or failure to follow installation and use instructions. No warranty is given as to the service life of any filter cartridge or membrane as it will vary with local water conditions and water consumption. 3M PURIFICATION INC. MAKES NO OTHER WARRANTIES OR CONDITIONS, EXPRESS OR IMPLIED, INCLUDING, BUT NOT LIMITED TO, ANY IMPLIED WARRANTY OR CONDITION OF MERCHANTABILITY OR FITNESS FOR A PARTICULAR PURPOSE OR ANY IMPLIED WARRANTY OR CONDITION ARISING OUT OF A COURSE OF DEALING, CUSTOMER OR USAGE OF TRADE. If the Product fails to satisfy this Limited Warranty during the warranty period, 3M Purification Inc. will replace the Product or refund your Product purchase price. This warranty does not cover labor. **The remedy stated in this paragraph is Customer's sole remedy and 3M Purification Inc.'s exclusive obligation.**

This warranty gives you specific legal rights, and you may have other rights which may vary from state to state, or country to country. For any warranty questions, please call 1-800-222-7880 or mail your request to: Warranty Claims, 3M Purification Inc., 400 Research Parkway, Meriden, CT 06450. Proof of purchase (original sales receipt) must accompany the warranty claim, along with a complete description of the Product, model number and alleged defect.

Limitation of Liability. 3M Purification Inc. will not be liable for any loss or damage arising from this 3M Purification Inc. product, whether direct, indirect, special, incidental, or consequential, regardless of the legal theory asserted, including warranty, contract, negligence or strict liability. Some states and countries do not allow the exclusion of limitation of incidental or consequential damages, so the above limitation or exclusion may not apply to you.


INFORMACIÓN DE SEGURIDAD

Lea, comprenda y siga toda la información de seguridad contenida en estas instrucciones antes de instalar y usar el filtro para dispensador de hielo incorporado para refrigerador IL-IM-01. Conserve estas instrucciones como referencia para el futuro.

Uso para el que fue diseñada:

El filtro para dispensador de hielo incorporado para refrigerador IL-IM-01 está hecho para usarse en agua potable en aplicaciones residenciales y no ha sido evaluado su uso en cualquier aplicación diferente. El sistema por lo general está conectado a un refrigerador y lo debe instalar un instalador calificado de conformidad con estas instrucciones de instalación.

EXPLICACIÓN DE LAS CONSECUENCIAS DE LOS SIGUIENTES AVISOS

 ADVERTENCIA	Indica una situación potencialmente peligrosa, que, de no evitarse, podría causar la muerte o lesiones graves y/o daños a la propiedad.
AVISO	Indica una situación potencialmente peligrosa, que, de no evitarse, puede causar daños a la propiedad.

ADVERTENCIA

Para reducir el riesgo asociado con la ingestión de contaminantes:

- **No lo utilice con agua que sea microbiológicamente insegura o de calidad desconocida sin la desinfección adecuada previa o posterior al sistema.**

Para reducir el riesgo asociado a la asfixia:

- **No permita que los niños menores a 3 años tengan acceso a piezas pequeñas durante la instalación de este producto.**

Para reducir el riesgo asociado a lesiones físicas:

- Antes de remover el cartucho, quite la presión del sistema como se muestra en el manual.

AVISO

Para reducir el riesgo asociado a los daños en la propiedad debido a una fuga de agua:

- Lea y siga las Instrucciones de uso antes de la instalación y uso de este sistema.
- La instalación y uso DEBE cumplir con todos los códigos de plomería locales y estatales.
- Protección contra congelamiento, quite el cartucho del filtro cuando se espera que las temperaturas estén por debajo de los 40°F (4.4°C).
- No instale sistemas en áreas donde la temperatura ambiental puede estar por encima de los 110° F (43.3° C).
- No instale sobre tuberías de suministro de agua. La máxima temperatura del agua para el correcto funcionamiento de este sistema de filtro es 100°F (37.8°C).
- No instale si la presión de agua excede los 125 psi (862 kPa). Si su presión de agua excede los 80 psi, puede instalar una válvula de presión. Póngase en contacto con un plomero profesional si no está seguro sobre cómo medir su presión de agua.
- No instale en lugares en donde pueda ocurrir un martilleo de agua. Si existe martilleo de agua, debe instalar un protector contra martilleo de agua. Póngase en contacto con un plomero profesional si no está seguro sobre cómo verificar si existe este problema.
- En lugares en los que hay una válvula de contraflujo instalada en el sistema de agua, se debe instalar una válvula para control de presión debido a la dilatación térmica.
- No utilice linternas ni otras fuentes de alta temperatura cerca del filtro o de los accesorios plásticos.
- En los acoples plásticos, nunca utilice sellador o pegamento para tuberías. Sólo utilice cinta de PTFE.
- Tenga cuidado al usar pinzas o llaves inglesas para ajustar los acoples de plástico; puede dañarse si se aprieta demasiado.
- No instale donde le dé el sol directamente o en exteriores.
- No instale cerca de las tuberías de agua, las cual puede pueden quedar en medio de la herramienta de perforación cuando se selecciona el lugar donde se va a instalar el soporte del filtro.
- Instale el filtro en la parte trasera del refrigerador, de los gabinetes adyacentes, etc.
- Vea de que todas las tuberías y acoples estén seguros y sin fugas.
- No instale la unidad si falta la mordaza. Si falta la mordaza de algún acople, póngase en contacto con 3M Purification Inc.
- El cartucho desechable del filtro DEBE reemplazarse cada 6 meses, en su capacidad máxima o antes si hay una reducción en el caudal del flujo.

NOTAS IMPORTANTES

- El incumplimiento de las instrucciones anulará la garantía.
- Instale el producto con los orificios de admisión y de salida según la etiqueta. Asegúrese de no invertir las conexiones.

PARA COMENZAR

Su nuevo filtro en línea para el refrigerador y la máquina de hacer hielo Aqua-Pure[®] se diseñó para ser instalado en la tubería de abastecimiento de agua fría de 1/4 de pulgada de diámetro que se conecta con el refrigerador o la máquina de hacer hielo. Estos filtros vienen completos con todos los accesorios necesarios para la instalación. Se recomienda una válvula de cierre, pero no se proporciona. Cada filtro posee una capacidad para 2.500 galones (9.464 litros). Los filtros se deben cambiar después de seis meses de uso.

INSTRUCCIONES DE INSTALACIÓN IMPORTANTES

Para la utilización en tuberías de plástico o de cobre de 1/4 de pulgada.

1. Reduzca la presión en el refrigerador mediante uno de los tres procedimientos siguientes:
 - 1) Corte el flujo de agua hacia el refrigerador o el filtro. Coloque un recipiente debajo del área del dispensador para recolectar el agua y presione el activador de dispensador.
 - 2) Corte el agua en la válvula de agua principal hacia la casa y abra cualquier grifo que se encuentre dentro de la casa.
 - 3) Corte el flujo de agua hacia el refrigerador o el filtro. Retire la bandeja o la cubeta de la máquina de hacer hielo automática y vacíe sus contenidos. Reemplace la bandeja o la cubeta de la máquina de hacer hielo. Cuando la máquina de hacer hielo requiera hielo, se reducirá la presión en el sistema.
2. Ubique una sección fácilmente accesible de la tubería. La válvula de cierre (no se incluye) debe estar en la parte de la admisión del filtro.
3. Corte y retire una sección de 6 pulgadas (15,24 cm) de tubería, asegurándose de que los extremos estén cortados a escuadra.
4. Conecte el orificio de admisión del filtro en la tubería de agua entrante como se muestra en la Figura 2.
5. Haga circular 4 galones de agua (aproximadamente ocho minutos) a través del filtro antes de usarlo.
7. Conecte el orificio de salida del filtro en la tubería de agua que va hacia el refrigerador.
8. Active la tubería de abastecimiento de agua. Si hay fugas, ajuste las conexiones o vuelva a insertar la tubería hasta que la fuga se detenga. Si la fuga no se detiene, desactive el abastecimiento de agua hacia el refrigerador y vuelva a revisar todas las conexiones.

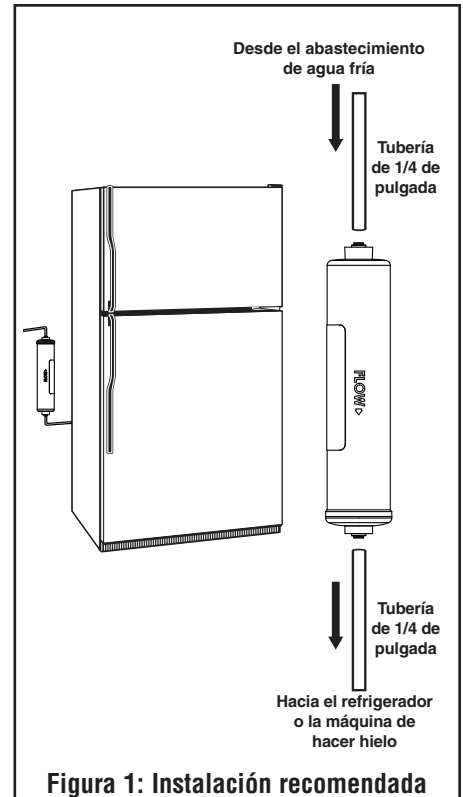


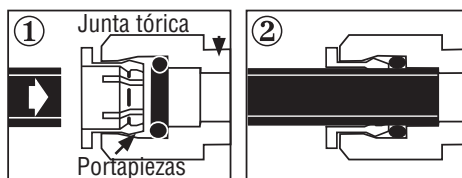
Figura 1: Instalación recomendada

AVISO

Para reducir el riesgo asociado con los daños materiales debido a las fugas de agua:

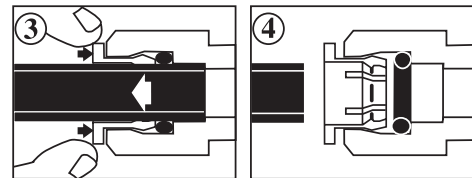
- Asegúrese de que todas las tuberías y accesorios se encuentren seguros y libres de fugas.
- No instale la unidad si falta el portapiezas. Comuníquese con 3M Purification Inc. si faltan los portapiezas de cualquiera de las conexiones.

Para anexar la tubería:



- 1) Empuje la tubería hasta su límite. La tubería debe insertarse pasando la junta tórica y llegando el tope de detención.
- 2) Tire del tubo para comprobar que está seguro.

Para liberar la tubería:



- 3) Empuje el portapiezas para liberar la tubería.
- 4) Sosteniendo el portapiezas, extraiga la tubería.

Figure 2

INSTRUCCIONES PARA EL REEMPLAZO DEL CARTUCHO DEL FILTRO

AVISO

Para reducir el riesgo asociado con los daños materiales debido a las fugas de agua:

- El cartucho del filtro desechable se DEBE reemplazar cada 6 meses de acuerdo a la capacidad asignada o antes si observa una notable reducción en el caudal.

1. Reduzca la presión en el refrigerador mediante uno de los tres procedimientos siguientes:
 - 1) Corte el flujo de agua hacia el refrigerador o el filtro. Coloque un recipiente debajo del área del dispensador para recolectar el agua y presione el activador de dispensador.
 - 2) Corte el agua en la válvula de agua principal hacia la casa y abra cualquier grifo que se encuentre dentro de la casa.
 - 3) Corte el flujo de agua hacia el refrigerador o el filtro. Retire la bandeja o la cubeta de la máquina de hacer hielo automática y vacíe sus contenidos. Reemplace la bandeja o la cubeta de la máquina de hacer hielo. Cuando la máquina de hacer hielo requiera hielo, se reducirá la presión en el sistema.
2. Retire el filtro viejo siguiendo las instrucciones que se muestran en la Figura 2.
3. Conecte el orificio de admisión del filtro en la tubería de agua entrante como se muestra en la Figura 2
4. Active la tubería de abastecimiento de agua. Haga circular 4 galones de agua (aproximadamente ocho minutos) a través del filtro antes de usarlo.
5. Conecte el orificio de salida del filtro en la tubería de agua que va hacia el artefacto que recibe el servicio.
6. Si hay fugas, ajuste las conexiones o vuelva a insertar la tubería hasta que la fuga se detenga.

ESPECIFICACIONES

Modelo	Caudal nominal de uso	Vida útil	Presión máx.	Temperatura máx.	Cartucho de repuesto
IL-IM-01	0.5 gpm (1.89 lpm)	2,500 galones (9,464 litros)	125 psi (862 kPa)	100°F (37.8°C)	5617202

LIMITED GARANTÍA LIMITADA

3M Purification Inc. garantiza que este producto estará libre de defectos de material y fabricación por un período de 1 año desde la fecha de compra. Esta garantía no cubre las fallas originadas por el abuso, el uso inadecuado, la alteración o el daño no ocasionado por 3M Purification Inc. o por el incumplimiento de las instrucciones de instalación y uso. No se ofrece ninguna garantía en lo referido a la vida útil de cualquier cartucho o membrana del filtro, dado que ésta variará según las condiciones del agua local y el consumo de agua. **3M Purification Inc. NO OTORGA OTRAS GARANTÍAS NI CONDICIONES, EXPRESAS NI IMPLÍCITAS, INCLUYENDO, PERO NO LIMITANDO, CUALQUIER GARANTÍA IMPLÍCITA O CONDICIÓN DE COMERCIABILIDAD O DE APTITUD PARA UN PROPÓSITO EN PARTICULAR O PARA CUALQUIER GARANTÍA IMPLÍCITA O CONDICIÓN EMERGENTE DEL CURSO DE UNA TRANSACCIÓN, COSTUMBRE O USO COMERCIAL.** Si el producto no satisface esta Garantía limitada durante el período de la garantía, 3M Purification Inc. reemplazará el producto o reembolsará el precio de compra de su producto. Esta garantía no cubre la mano de obra. **El recurso que se manifiesta en este párrafo es un recurso único del cliente y una cláusula de exclusividad de 3M Purification Inc.**

Esta garantía le otorga derechos legales específicos y es posible que usted cuente con otros derechos que pueden variar según el estado o país. Si tiene preguntas relacionadas con la garantía, llame al 1-800-222-7880 o envíe su solicitud por correo postal a: Warranty Claims, 3M Purification Inc., 400 Research Parkway, Meriden, CT 06450. El comprobante de compra (recibo de venta original) deberá acompañar al reclamo de garantía, junto con una descripción completa del producto, el número del modelo y el supuesto defecto.

Responsabilidad Limitada. 3M Purification Inc. no será responsable de pérdidas o daños causados por este producto, tanto directos como indirectos, especiales, accidentales o derivados, independientemente de los fundamentos legales aplicados, incluyendo garantía, contrato, negligencia o responsabilidad estricta. Algunos estados y países no permiten la exclusión o la limitación de daños accidentales o derivados; en consecuencia, la limitación o la exclusión antes mencionada puede no aplicarse a su caso.


CONSIGNES DE SÉCURITÉ

Lisez, comprenez et suivez les consignes de sécurité contenues dans ce manuel d'instructions avant d'installer et d'utiliser ce IL-IM-01 filtre pour machine à glaçon de réfrigérateur en ligne. Veuillez conserver ces directives aux fins de référence.

Utilisation prévue:

Le IL-IM-01 filtre pour machine à glaçon de réfrigérateur en ligne est conçu pour être utilisé avec un système de filtration d'eau potable, et n'a pas été évalué pour d'autres utilisations. L'installation type de ce système se situe au réfrigérateur et doit être installé comme précisé aux instructions d'installation par un technicien qualifié.

EXPLICATION DES CONSÉQUENCES DES MOTS-INDICATEURS

 MISE DE GARDE	Indique une situation potentiellement dangereuse qui, si elle n'est pas évitée, pourrait entraîner la mort ou des blessures graves et / ou des dommages matériels.
AVERTISSEMENT	Indique une situation qui présente des dangers qui, s'ils ne sont pas évités, peuvent causer des dommages matériels.

MISE DE GARDE

Mesures pour réduire les risques associés à l'étouffement :

- Interdire l'accès aux petites pièces aux enfants de moins de 3 ans pendant l'installation de ce produit.

Mesures pour réduire les risques associés à l'inhalation de contaminants :

- Ne pas utiliser avec de l'eau présentant des dangers de contamination microbiologique ou de qualité inconnue sans la désinfecter adéquatement en aval ou en amont du système.

Pour réduire le risque de blessure :

- Dépressuriser le système comme illustré dans ce manuel avant de retirer la cartouche.

AVERTISSEMENT

Pour réduire le risque associé aux dommages matériels provoqués par une fuite d'eau :

- **Lire et suivre** le mode d'emploi avant l'installation et l'utilisation de ce système.
- L'installation et l'utilisation DOIVENT être conformes aux codes de plomberie provinciaux et locaux.
- **Pour une protection contre le gel**, retirer la cartouche filtrante lorsque les températures chutent sous 4,4 °C (40 °F).
- **Ne pas installer** les systèmes dans des zones où la température ambiante est supérieure à 43,3 °C (110 °F).
- **Ne pas installer sur des canalisations d'eau chaude.** La température de service maximale de l'eau de ce système de filtrage est 37,8 °C (100 °F).
- **Ne pas installer** si la pression d'eau est supérieure à 862 kPa (125 psi). Il faudra installer un limiteur de pression d'eau si la pression d'eau est supérieure à 552 kPa (80 psi). Communiquer avec un plombier qualifié si vous êtes incertain de la méthode de vérification pour votre pression d'eau.
- **Ne pas installer** à un endroit sujet aux coups de bélier. Un antibélier doit être installé en présence de coups de bélier. Communiquer avec un plombier qualifié si vous êtes incertain de la méthode de vérification de cette condition.
- Lorsqu'un dispositif de non-retour est installé sur un réseau d'alimentation en eau, un dispositif de pression de commande doit être installé à cause de la dilatation thermique.
- **Ne pas utiliser** de lampe ou toute autre sources de température élevée près du filtre ou des raccords en plastique.
- Utiliser soigneusement les pinces ou les clés à tuyau pour serrer les adaptateurs pour éviter tout dommage occasionné par un serrage excessif.
- Monter le filtre à l'arrière du réfrigérateur, des placards adjacents, etc.
- Ne jamais utiliser de produit d'étanchéité ou d'enduit d'enrobage pour tuyau sur les adaptateurs en plastique. Utiliser uniquement un ruban de polytétrafluoroéthylène (PTFE) pour filet pour éviter la détérioration du plastique occasionné par l'enduit d'enrobage.
- **Ne pas installer** directement sous les rayons solaires ou à l'extérieure.
- **Ne pas installer** l'appareil sans son collet. Communiquer avec 3M Purification Inc. lorsque l'un des adaptateurs n'est pas doté de son collet.
- **S'assurer** que toute la tuyauterie et les adaptateurs sont sécurisés et exempts de fuites.
- La cartouche filtrante jetable DOIT être remplacée tous les 6 mois tout en respectant le débit nominal ou plus tôt si une diminution perceptible du débit survient.

IMPORTANT NOTES

- À défaut de suivre les instructions la garantie sera annulée.
- Installer avec les ports d'entrée et de sortie tels qu'ils sont étiquetés. S'assurer de ne pas inverser les connexions

POUR COMMENCER

Votre nouveau filtre de réfrigérateur et de machine à cubes de glace en ligne Aqua-Pure® est conçu pour une installation sur une conduite d'alimentation en eau froide de 6,35 mm (1/4 po) de diamètre qui se connecte sur le réfrigérateur/machine à cubes de glace. Ces filtres sont livrés complets avec tout le matériel nécessaire à l'installation. Un robinet de sectionnement est recommandé, mais pas fourni. Chaque filtre est évalué pour 9 464 litres (2 500 gallons). Les filtres doivent être changés après 6 mois d'utilisation.

IMPORTANTES INSTRUCTIONS D'INSTALLATION

Pour une utilisation sur un tube en plastique ou en cuivre de 6,35 mm (1/4 po).

1. Veuillez dépressuriser le réfrigérateur selon une des trois façons suivantes :
 - 1) Fermez l'alimentation d'eau du réfrigérateur et du filtre. Placez une tasse sous la zone de distribution pour récupérer l'eau et dépressuriser l'activateur de la distributrice.
 - 2) Fermez l'alimentation d'eau depuis le robinet de la conduite d'eau principale domestique et ouvrez l'un des robinets de la résidence.
 - 3) Fermez l'alimentation d'eau du réfrigérateur et du filtre. Retirez le plateau et le seau de l'appareil à cubes de glace et videz-les de leur contenu. replacez le plateau et le seau de l'appareil à cubes de glace. La dépressurisation du système s'effectuera lors de la sollicitation de l'appareil à cubes de glace.
2. Trouvez une section du tube facilement accessible. Le robinet de sectionnement (non compris) doit être sur le côté d'entrée du filtre.
3. Coupez et retirez une section du tube de 15,24 cm (6 po), tout en vous assurant que les bouts sont coupés carré.
4. Joignez le port d'entrée du filtre à la conduite d'eau d'arrivée comme illustré à la figure 2.
5. Évacuez 15,13 l (4 gal ou pendant environ 8 minutes) par le filtre avant l'utilisation.
7. Connectez le port de sortie du filtre à la conduite d'eau allant vers le réfrigérateur.
8. Ouvrez la conduite d'eau. En cas de fuite, serrez les raccords ou réinsérez le tube jusqu'à ce qu'il n'y ait plus de fuite. Si la fuite ne s'arrête pas, fermez l'arrivée d'eau au réfrigérateur et revérifiez toutes les connexions.

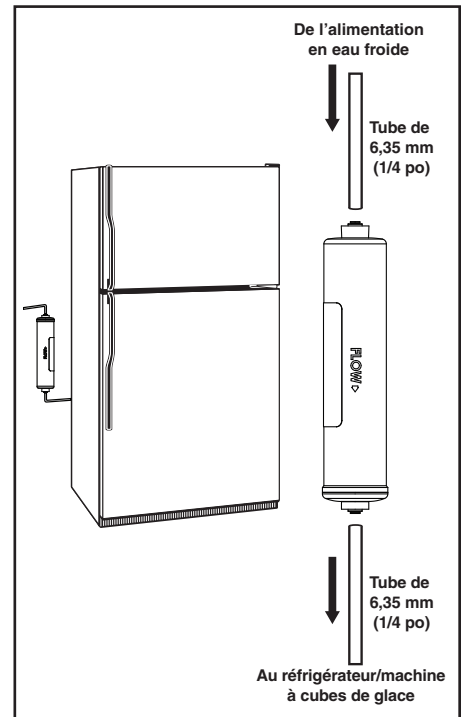


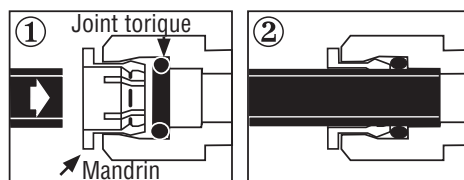
Figure 1 — Installation suggérée

AVERTISSEMENT

Pour réduire le risque associé aux dommages à la propriété occasionnés par la fuite d'eau :

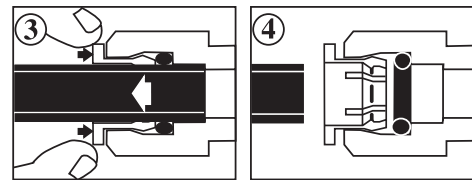
- **Assurez-vous** que tous les tubes et les raccords sont sécurisés et ne fuient pas.
- N'installez pas l'unité si un mandrin manque. Contactez 3M Purification Inc. si des mandrins manquent sur les raccords.

Pour attacher le tube :



- 1) Poussez le tube à l'intérieur autant que vous pouvez. Le tube doit être inséré après le joint torique et s'accoter sur la butée.
- 2) Tirez le tube pour vous assurer qu'il est bien sécurisé.

Pour relâcher le tube :



- 3) Poussez le mandrin pour relâcher le tube.
- 4) En tenant le mandrin, retirez le tube.

Figure 2

INSTRUCTIONS DE REMPLACEMENT DE LA CARTOUCHE DU FILTRE

AVERTISSEMENT

Pour réduire le risque associé aux dommages à la propriété occasionnés par la fuite d'eau :

- La cartouche filtrante rejetable DOIT être remplacée tous les 6 mois selon le débit nominal ou avant si une diminution perceptible du débit survient.

1. Veuillez dépressuriser le réfrigérateur selon une des trois façons suivantes :
 - 1) Fermez l'alimentation d'eau du réfrigérateur et du filtre. Placez une tasse sous la zone de distribution pour récupérer l'eau et dépressuriser l'activateur de la distributrice.
 - 2) Fermez l'alimentation d'eau depuis le robinet de la conduite d'eau principale domestique et ouvrez l'un des robinets de la résidence.
 - 3) Fermez l'alimentation d'eau du réfrigérateur et du filtre. Retirez le plateau et le seau de l'appareil à cubes de glace et videz-les de leur contenu. remplacez le plateau et le seau de l'appareil à cubes de glace. La dépressurisation du système s'effectuera lors de la sollicitation de l'appareil à cubes de glace.
2. Retirez le filtre usagé en suivant les instructions comme montrées à la figure 2.
3. Joignez le port d'entrée du filtre à la conduite d'eau d'arrivée comme illustré à la figure 2.
4. Évacuez 15,13 l (4 gal ou pendant environ 8 minutes) par le filtre avant l'utilisation.
5. Connectez le port de sortie du filtre à la conduite d'eau allant vers le réfrigérateur.
6. En cas de fuite, serrez les raccords ou réinsérez le tube jusqu'à ce qu'il n'y ait plus de fuite.

SPÉCIFICATIONS

Modèle	Taux du débit d'utilisation	Durée de vie	Pression max.	Température max.	Cartouche de recharge
IL-IM-01	0.5 gpm (1.89 lpm)	2,500 gallons (9,464 liters)	125 psi (862 kPa)	100°F (37.8°C)	5617202

Garantie Limitée

3M Purification, inc. garantit que ce Produit est exempt de défauts de matériaux et de fabrication pendant un an à compter de la date d'expédition. Cette garantie ne couvre pas les défauts occasionnés par une utilisation abusive ou le mésusage, l'altération ou le dommage non occasionné par 3M Purification, inc. ou le défaut de respecter les instructions d'installation et d'utilisation. Aucune garantie n'est fournie pour la durée de vie utile de toute cartouche filtrante ou membrane à cause des conditions d'eau locales ou des quantités d'eau consommées. **3M PURIFICATION, INC. N'OFFRE AUCUNE AUTRES GARANTIE OU CLAUSE EXPLICITES OU IMPLICITES, Y COMPRIS, MAIS SANS S'Y LIMITER, TOUTE GARANTIE OU CLAUSE IMPLICITE DE QUALITÉ MARCHANDE OU D'ADAPTATION À UN USAGE PARTICULIER, OU TOUTE GARANTIE OU CLAUSE IMPLICITE DÉCOULANT DE LA CONDUITE DES AFFAIRES, DES PRATIQUES COURANTES ET DES USAGES DU COMMERCE.** Si une déféctuosité du Produit survient pendant la période couverte par la garantie limitée, 3M Purification, inc. remplacera le produit ou remboursera le prix d'achat du Produit. Cette garantie ne couvre pas la main d'oeuvre. **Le recours énoncé dans ce paragraphe est le seul recours offert au client et l'obligation exclusive de 3M Purification, inc.**

Il est possible que l'utilisateur ait d'autres droits à cet égard, lesquels peuvent varier d'une province à une autre ou d'un pays à un autre. Pour toutes questions au sujet de la garantie, veuillez appeler au 1-800-222-7880 ou postez votre demande à : Réclamations de garantie, 3M Purification Inc., 400 Research Parkway, Meriden, CT 06450. Une preuve d'achat (reçu de caisse original) doit accompagner la réclamation au titre de la garantie ainsi qu'une description complète du produit, le numéro de modèle et le défaut allégué.

Limite de responsabilité. 3M Purification, inc. n'est pas responsable pour toute perte ou tout dommage direct, indirect, particulier, accessoire ou accidentel suivant l'utilisation de ces Produits, peu importe l'affirmation de théorie juridique, y compris la violation de garantie, la responsabilité contractuelle, la négligence ou la responsabilité stricte. Certaines provinces et certains pays ne permettent pas l'exclusion ou la limitation de responsabilité pour les dommages fortuits ou conséquents. Dans un tel cas, la clause d'exclusion ou de limitation ci-dessus ne s'applique pas.



3M Purification Inc.
400 Research Parkway
Meriden, CT 06450 USA
Toll Free: 1-800-222-7880
Worldwide: 203-237-5541
Fax: 203-238-8701
www.aquapure.com • www.3mpurification.com

3M and Aqua-Pure are trademarks of 3M Company.
© 2014 3M Company. All rights reserved.
34-8715-7709-3