



CARACTÉRISTIQUES

Mitigeur monocommande
Cartouche en céramique
Plaque de 4" (optionell)
Drain pop-up à pression avec trop plein inclus
Connexions 3/8"
Débit réduit économisant l'eau : 1.5 gpm (5.7 L/min)

FINIS

Chrome poli (pc)

GARANTIE

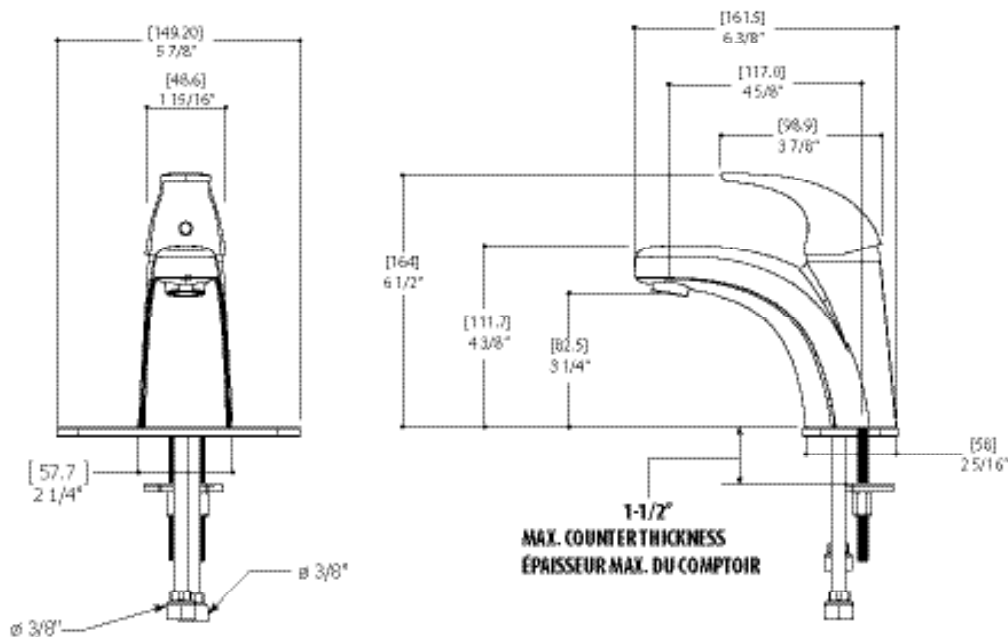
Garantie limitée à vie sur toutes les cartouches ainsi que sur le fini en chrome poli. Toutes les autres composantes ont une garantie limitée de cinq (5) ans.

CODE & CONFORMITÉ



SPÉCIFICATIONS

Projection totale du bec : 6 3/8" Débit : 1.5 gpm (5.7 L/min)
Projection CC du bec : 4 5/8" Perçage : 1 3/8"
Hauteur totale : 6 1/2" Épaisseur comptoir : 1 1/2" max



COMPOSANTES DU ROBINET

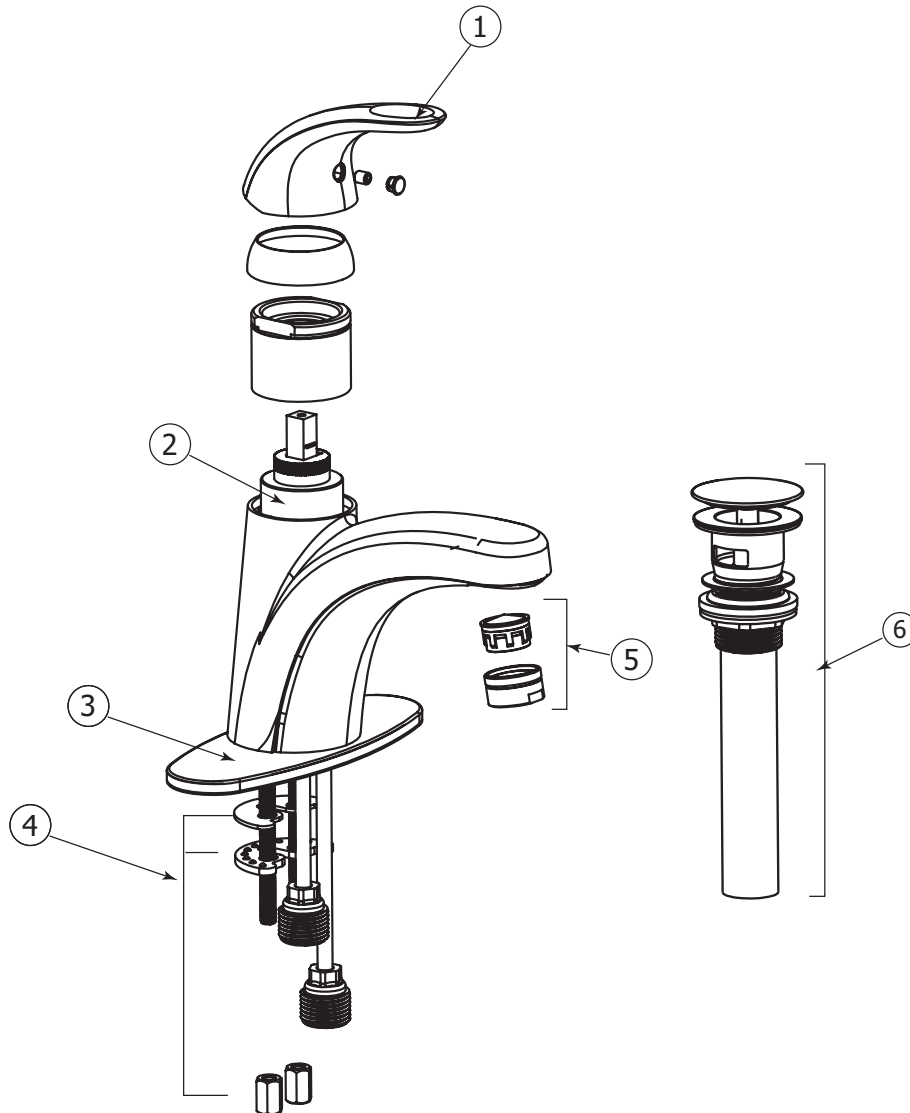


SCHÉMA DES PIÈCES

- 1 ALT7-10-781-01: poignée
- 2 ALT7-10-788-00: cartouche
- 3 ALT7-10-780-01: plaque décorative 4"
- 4 ALT7-10-723-00: pièces d'assemblage
- 5 ALT7-10-717-01: aérateur
- 6 ALT7-10-799-01: drain pop-up à pression